

MECALAC

HANDLEIDING ZWENKLADER



AZ 75 / AZ 95

MECALAC Baumaschinen GmbH Am Friedrichsbrunnen 2 D-24782 Büdelsdorf
Telefon (+49)(0)4331/351-325 Internet: www.mecalac.de
Telefax (+49)(0)4331/351-404 E-Mail: info@mecalac.de



De

reserveonderdelen- documentatie

vindt u online onder:

https://www.mecalac.de/abm_doc/

Meld u aan als eindklant onder vermelding van het **FIN**-nummer (voertuigidentificatienummer) van uw **MECALAC**. Als u reeds een **MECALAC**-machine bezit, kunt u deze reserveonderdelendocumentatie eveneens hier inzien. Hiertoe kunt u het **FIN**-nummer van dit apparaat invoeren.

U kunt indien gewenst de pagina's van de documentatie uitprinten.

Mecalac

Inhoudsopgave

Inleiding

Voorwoord

Mecalac zwenkladers, knikladers en voorladers zijn producten uit het omvangrijke productenpalet van de **Mecalac** bouwmaschinen voor de meest uiteenlopende toepassingen.

Een ervaring van tientallen jaren bij de bouw van grondverzetmachines en omvangrijke extra programma's, moderne constructie- en fabricageprocedures, zorgvuldige tests en de allerhoogste kwaliteitseisen garanderen de betrouwbaarheid van uw **Mecalac** wiellader.

Omvang van de door de fabrikant meegeleverde documentatie:

- Gebruikshandleiding machine
- Gebruikshandleiding motor
- Reserve-onderdelenlijst machine
- Reserve-onderdelenlijst motor
- EU-conformiteitsverklaring

Gebruikshandleiding

De gebruikshandleiding bevat gegevens, die de gebruiker voor een adequate bediening en passend onderhoud nodig heeft.

In het gedeelte „Onderhoud“ zijn alle onderhoudswerkzaamheden en controles op werking beschreven, die door geïnstrueerd personeel moeten worden uitgevoerd.

Niet beschreven zijn grotere reparaties, die uitsluitend mogen worden uitgevoerd door personeel, dat door de fabrikant is geautoriseerd en geschoold. Hiertoe behoren in het bijzonder installaties, die vallen onder de StVZO en de UVV.

Door wijzigingen in de constructie, die de fabrikant zich voorbehoudt, kunnen de afbeeldingen afwijken, hetgeen echter geen invloed op de feitelijke inhoud heeft.

Omgang met deze gebruiksaanwijzing

Begripsverklaringen

- De aanduiding „links“ resp. „rechts“ moet voor de basismachine van de bestuurdersplaats uit in de rijrichting worden gezien.
- Speciale uitvoering
betekent: Wordt niet standaard ingebouwd.

Aanwijzingen voor de afbeeldingen

- (3-35)
betekent: hoofdstuk 3, afbeelding 35
- (3-35/1)
betekent: hoofdstuk 3, afbeelding 35, positie 1
- (3-35/pijl)
betekent: hoofdstuk 3, afbeelding 35, pijl ←



Inhoudsopgave

MECALAC

Gebruikte afkortingen

UVV = Ongevallenpreventievoorschrift

StVZO = Wegenverkeersreglement

Uitgave: 12-2012

Druk: 12-2012

Inhoudsopgave

1	Fundamentele veiligheidsaanwijzingen	
1.1	Waarschuwingaanwijzingen en symbolen	1 - 2
1.2	Gebruik voor het doel, waarvoor de machine bestemd is	1 - 2
1.3	Organisatorische maatregelen	1 - 2
1.4	Personeelsselectie en -kwalificatie; fundamentele verplichtingen	1 - 3
1.5	Veiligheidsaanwijzingen voor bepaalde bedrijfsfasen	1 - 4
1.5.1	Normaal bedrijf	1 - 4
1.5.2	Speciale werkzaamheden in het kader van het gebruik van de machine en verhelpen van storingen tijdens het werk; afvoer van afvalstoffen	1 - 7
1.6	Aanwijzingen in verband met bijzondere soorten van gevaren	1 - 9
1.6.1	Elektrische energie	1 - 9
1.6.2	Hydrauliek	1 - 10
1.6.3	Lawaai	1 - 10
1.6.4	Olies, vetten en andere chemische substanties	1 - 11
1.6.5	Gas, stof, stoom, rook	1 - 11
1.7	Transport en wegslepen; opnieuw in gebruik nemen	1 - 11
1.8	Veiligheidsaanwijzingen voor de ondernemer of zijn leidinggevend personeel	1 - 12
1.8.1	Organisatorische maatregelen	1 - 12
1.8.2	Personeelsselectie en -kwalificatie; fundamentele verplichtingen	1 - 12
2	Aanwijzings- en symboolplaatjes	
3	Beveiliging tegen diefstal	
3.1	Herkenningstekens op de machine	3 - 2
3.2	Parkeren van de machine	3 - 2
3.3	Startonderbrekingen	3 - 3
3.3.1	Transponder startonderbreking	3 - 3
3.3.2	Startonderbreking codeerbaar	3 - 3
4	Beschrijving AZ 75	
4.1	Overzicht	4 - 2
4.2	Machine	4 - 3
4.3	Verwisselen van een wiel	4 - 6
4.4	Bedieningselementen	4 - 8
4.4.1	Multifunctioneel paneel	4 - 10
4.4.2	Zekeringen/Relais	4 - 11
4	Beschreibung AZ 95	
4.1	Overzicht	4 - 2
4.2	Machine	4 - 3
4.3	Verwisselen van een wiel	4 - 6
4.4	Bedieningselementen	4 - 8
4.4.1	Multifunctioneel paneel	4 - 10
4.4.2	Zekeringen/Relais	4 - 11
4.4.3	Bedieningselementen in het cabinedak	4 - 13
5	Bediening	
5.1	Controles voor inbedrijfstelling	5 - 2
5.2	Inbedrijfstelling	5 - 2
5.2.1	Dieselmotor starten	5 - 2
5.2.2	Winterbedrijf	5 - 3



Inhoudsopgave

Mecalac

5.2.2.1	Brandstof	5 - 3
5.2.2.2	Verversing motorolie	5 - 3
5.2.2.3	Olie verversen hydraulieksysteem	5 - 3
5.2.2.4	Anti-vriesmiddel voor ruitensproeier	5 - 4
5.2.3	Rijden op de openbare weg	5 - 4
5.2.4	Werken met de machine	5 - 5
5.2.5	Verwarmings- en ventilatiesysteem	5 - 6
5.2.5.1	Luchthoeveelheid instellen	5 - 6
5.2.5.2	Verwarming inschakelen	5 - 6
5.3	Buiten bedrijf stellen	5 - 7
5.3.1	Machine wegzetten	5 - 7
5.3.2	Dieselmotor afzetten	5 - 7
5.3.3	Verwarmings- en luchtverversingssysteem uitschakelen	5 - 7
5.3.4	Machine verlaten	5 - 7
5.4	Instellen van de bestuurdersstoel	5 - 8
5.4.1	Grammer-stoel	5 - 8
5.4.2	KAB-stoel	5 - 10
5.5	Besturing omschakelen	5 - 11
5.5.1	Alle omschakelmogelijkheden in een overzicht	5 - 11

6 Aanbouwapparaten

6.2	Aan- en afbouw van aanbouwapparaten met hydraulische aansluiting	6 - 2
6.2.1	4-in-1 bak	6 - 2
6.3	Monteren en demonteren van achteraanbouwapparaten	6 - 4
6.3.1	Achteraanbouwplaat	6 - 4
6.4	Gebruik van verdere aanbouwapparaten	6 - 5

7 Bergen, wegslepen, vastsjorren, optakelen

7.1	Bergen, wegslepen, vastsjorren	7 - 2
7.1.1	Bergen/wegslepen van de zwenklader bij uitgevallen motor of uitgevallen rijaandrijving	7 - 2
7.1.1.1	Wegslepen van de zwenklader bij uitgevallen motor	7 - 2
7.1.1.2	Wegslepen van de zwenklader bij uitgevallen rijaandrijving	7 - 5
7.2	Optakelen	7 - 6

8 Onderhoud

8	Onderhoudsschema	8 - 1
8.1	Onderhoudsaanwijzingen	8 - 2
8.2	Onderhoudswerkzaamheden	8 - 3
8.2.1	Controlewerkzaamheden motor	8 - 3
8.2.1.1	Oliepeilcontrole motor	8 - 3
8.2.1.2	Controle koelwaterstand	8 - 3
8.2.1.3	V-snaren controleren	8 - 4
8.2.1.4	V-snaarspanning controleren	8 - 4
8.2.1.5	Aanvullende belangrijke controles bij de motor	8 - 4
8.2.2	Oliepeilcontrole assen	8 - 4
8.2.2.1	Achteras	8 - 4
8.2.2.2	Planetaire tandwieloverbrenging	8 - 5
8.2.2.3	Vooras	8 - 5
8.2.2.4	Oliepeilcontrole verdeelbak/verdeeldifferentieel	8 - 5
8.2.2.4.1	Verdeelbak/verdeeldifferentieel langzame looper „20 km/h“	8 - 5
8.2.2.4.2	Verdeelbak/verdeeldifferentieel snelloper „25 - 40 km/h“	8 - 6
8.2.3	Oliepeilcontrole hydrauliekoliereservoir	8 - 6
8.2.4	Brandstoffilter	8 - 6
8.2.4.1	Waterafscheiderventiel brandstoffilter legen	8 - 6
8.2.4.2	Brandstoffilter vervangen	8 - 7
8.2.5	Motorolie verversen	8 - 8
8.2.6	Motoroliefilterelement vervangen	8 - 9

Mecalac

Inhoudsopgave

8.2.7	Olieverversing assen	8 - 10
8.2.7.1	Achteras	8 - 10
8.2.7.2	Planetaire tandwieloverbrenging	8 - 11
8.2.7.3	Vooras	8 - 11
8.2.7.4	Olieverversen verdeelbak/verdeeldifferentieel	8 - 12
8.2.7.4.1	Olieverversen verdeelbak/verdeeldifferentieel langzame looper „20 km/h“	8 - 12
8.2.7.4.2	Olieverversen verdeelbak/verdeeldifferentieel snelloper „25 - 40 km/h“	8 - 13
8.2.8	Olie verversen hydraulieksysteem	8 - 13
8.2.9	Hydrauliekoliefilterelement vervangen	8 - 14
8.2.10	Onderhoud en vervanging luchtfilter	8 - 15
8.2.11	Veiligheidspatroon vervangen	8 - 16
8.2.12	Onderhoud/vervanging verse-lucht-filter	8 - 17
8.2.13	Starteraccu vervangen	8 - 18
8.2.14	Voeringdikte van de remschijven controleren	8 - 19
8.2.15	Remvloeistofpeil controleren/bijvullen	8 - 20
8.3	Vetsmeerpunten	8 - 20
8.3.1	Shovelaggregaat	8 - 20
8.3.2	Kogeldraaiverbinding	8 - 22
8.3.3	Achteras	8 - 23
8.3.4	Achteraspindelen	8 - 23
8.3.5	Vooras	8 - 23
8.3.6	Motorkap	8 - 24
8.3.7	4-in-1 bak	8 - 24

10 Schakelschema's

10.1	Elektrisch schakelschema	10 - 1
10.2	Hydrauliek-schakelschema	10 - 7

11 Technische gegevens (machine)

11.1	AZ75	11 - 2
11.1.1	Machine	11 - 2
11.1.2	Motor	11 - 2
11.1.2.1	48 kW-motor	11 - 2
11.1.2.1	55 kW-motor	11 - 2
11.1.3	Startmotor	11 - 2
11.1.4	Wisselstroomdynamo	11 - 2
11.1.5	Hydrostatische rijaandrijving	11 - 3
11.1.6	Aslasten	11 - 3
11.1.7	Banden	11 - 3
11.1.8	Stuurinrichting	11 - 3
11.1.9	Remsysteem	11 - 3
11.1.10	Elektrische installatie	11 - 3
11.1.11	Hydraulieksysteem	11 - 3
11.1.11.1	Zwenksysteem	11 - 4
11.1.11.2	Ondersteuningssysteem	11 - 4
11.1.12	Brandstofvoorzieningssysteem	11 - 4
11.1.13	Verwarmings- en ventilatiesysteem	11 - 4
11.1.14	Full-flow-zuigfiltering	11 - 4
11.1.15	Elektrische verontreinigingsindicatie	11 - 4
11.1.16	Combikoeler met temperatuurgeregelde ventilator	11 - 4
11.1.17	Geluidsemissies	11 - 4
11.2	AZ95	11 - 5
11.2.1	Machine	11 - 5
11.2.2	Motor	11 - 5
11.2.2.1	55 kW-motor	11 - 5
11.2.2.2	63 kW-motor	11 - 5



Inhoudsopgave

Mecalac

11.2.3	Startmotor	11 - 5
11.2.4	Wisselstroomdynamo	11 - 5
11.2.5	Hydrostatische rijaandrijving	11 - 6
11.2.6	Aslasten	11 - 6
11.2.7	Banden	11 - 6
11.2.8	Stuurinrichting	11 - 6
11.2.9	Remsysteem	11 - 6
11.2.10	Elektrische installatie	11 - 6
11.2.11	Hydraulieksysteem	11 - 7
11.2.11.1	Zwenksysteem	11 - 7
11.2.11.2	Ondersteuningssysteem	11 - 7
11.2.12	Brandstofvoorzieningssysteem	11 - 7
11.2.13	Verwarmings- en ventilatiesysteem	11 - 7
11.2.14	Full-flow-zuigfiltering	11 - 7
11.2.15	Elektrische verontreinigingsindicatie	11 - 7
11.2.16	Combikoeler met temperatuurgeregelde ventilator	11 - 7
11.2.17	Geluidsemissies	11 - 7
12	Technische gegevens (aanbouwapparaten)	
12.1	AZ 75	12 - 2
12.1.1	Bakken	12 - 2
12.1.2	Palletvorkbord/lasthaak	12 - 4
12.1.3	Lasthaak	12 - 4
12.2	AZ 95	12 - 6
12.2.1	Bakken	12 - 6
12.2.2	Palletvorkbord/lasthaak	12 - 8
12.2.3	Lasthaak	12 - 8
13	Extra speciale uitvoeringen	
13.1	Extra speciale uitvoeringen	13 - 2
13.1.4	Handgasbediening	13 - 4
13.1.5	Kruipversnellingschakeling	13 - 4



Veiligheidsvoorschriften

1 Veiligheidsvoorschriften

MECALAC

1 Fundamentele veiligheidsaanwijzingen

1.1 Waarschuwingsaanwijzingen en symbolen

In de gebruikshandleiding worden de volgende aanduidingen resp. tekens gebruikt voor bijzonder belangrijke informatie:



AANWIJZING

Speciale informatie over het economisch gebruik van de machine.



ATTENTIE

Speciale informatie resp. ge- en verboden ter voorkoming van schade.



GEVAAR

Informatie resp. ge- en verboden ter voorkoming van persoonlijke ongelukken of omvangrijke materiële schade.

1.2 Gebruik voor het doel, waarvoor de machine bestemd is

1.2.1 Deze machine is gebouwd volgens de stand van de techniek en voldoet aan de algemeen geldende veiligheidstechnische regels. Desondanks kan het gebruik van de machine gevaren voor leven en gezondheid van de gebruiker of derden opleveren resp. kan er schade optreden aan de machine en andere voorwerpen van waarde.

1.2.2 De machine en alle door de fabrikant toegestane aanbouwapparaten alleen in technisch onberispelijke staat en in overeenstemming met het doel, waarvoor ze bestemd zijn, onder inachtneming van veiligheidsmaatregelen en met vermindering van gevaren volgens de gebruikshandleidingen (machine en motor) gebruiken! Let erop, dat storingen die een veilig gebruik in gevaar brengen, direct worden verholpen!

1.2.3 De machine is uitsluitend bestemd voor de in deze gebruikshandleiding beschreven werkzaamheden. Andere toepassingen zijn niet toegestaan. De fabrikant is niet aansprakelijk voor schade, ontstaan door onoordeelkundig gebruik. De gebruiker draagt hiervoor zelf de volledige verantwoordelijkheid.

Tot het gebruik in overeenstemming met het doel, waarvoor de machine is bestemd, behoort ook het in acht nemen van de gebruikshandleidingen (machine en motor) en het voldoen aan de inspectie- en onderhoudseisen.

1.3 Organisatorische maatregelen

1.3.1 De gebruikshandleidingen (machine en motor) moeten altijd binnen handbereik op de werkplek liggen.



Mecalac

Veiligheidsvoorschriften 1

1.3.2 Naast de gebruikshandleidingen (machine en motor) moeten algemeen geldende wettelijke en verdere verplichte regelingen ter voorkoming van ongevallen (vooral de UVV van de industriële ongevallenverzekeringen - VBG 40) en voor bescherming van het milieu worden opgevolgd en voorgeschreven!
Uiteraard dienen ook de geldende verkeersregels te worden nageleefd.

1.3.3 Personeel, dat met of aan de machine werkt, is verplicht, voor aanvang van de werkzaamheden de gebruikshandleidingen (machine en motor) en hierin vooral het hoofdstuk met de veiligheidsvoorschriften goed door te lezen.
Dit geldt vooral voor personeel dat slechts af en toe met de machine werkt of er onderhoud aan verricht.

1.3.4 De bestuurder moet tijdens het werk de veiligheidsgordel dragen.

1.3.5 De gebruiker van de machine mag geen loshangend lang haar, loshangende kleding of sieraden inclusief ringen dragen. Het gevaar bestaat, dat de sieraden aan de machine blijven haken of dat haren en kleding in de machine worden getrokken.

1.3.6 Alle aanduidingen op de machine met betrekking tot gevaar en veiligheid moeten in acht worden genomen!

1.3.7 Alle aanduidingen op de machine met betrekking tot gevaren en veiligheid moeten compleet en goed leesbaar gehouden worden!

1.3.8 Bij wijzigingen aan de machine, met name bij beschadigingen of storingen, waardoor een veilig gebruik niet meer mogelijk is, moet de machine direct worden uitgeschakeld en moet de beschadiging/storing direct worden gemeld bij de daarvoor verantwoordelijke persoon.

1.3.9 Het is verboden, om zonder toestemming van de fabrikant veranderingen aan de machine aan te brengen, die de veiligheid in gevaar kunnen brengen. Dit geldt ook voor de inbouw en instelling van veiligheidsinrichtingen en veiligheidsventielen alsmede voor het lassen aan dragende onderdelen.

1.3.10 Het hydraulieksysteem en hier vooral slangen regelmatig op veiligheidsrelevante gebreken controleren en vastgestelde gebreken onmiddellijk verhelpen.

1.3.11 Voorgeschreven of in de gebruikshandleidingen (machine en motor) resp. in het onderhoudsschema aangegeven tijdstippen voor terugkerende controles/inspecties in acht nemen!

1.4 Personeelsselectie en -kwalificatie

Fundamentele verplichtingen

1.4.1 De machine mag uitsluitend worden gebruikt en onderhouden door personeel, dat door de ondernemer daarvoor is aangewezen.



1 Veiligheidsvoorschriften

MECALAC

Deze personen moeten bovendien:

- 18 jaar of ouder zijn,
- lichamelijk en geestelijk geschikt zijn,
- geïnstrueerd zijn over het gebruik of onderhoud van de machine en tegenover de ondernemer bewezen hebben, over relevante kennis en vaardigheden te beschikken,
- de indruk maken, dat hen deze taken kunnen worden toevertrouwd.

1.4.2 Werkzaamheden aan elektrische uitrustingen van de machine mogen alleen worden uitgevoerd door een elektricien of door geïnstrueerde personen onder leiding en toezicht van een elektricien volgens de elektrotechnische regels.

1.4.3 Werkzaamheden aan het onderstel, remsysteem en stuurinrichting mogen uitsluitend door hiervoor opgeleid vakkundig personeel worden uitgevoerd!

1.4.4 Aan de hydraulische installaties mag alleen gewerkt worden door personeel met een specifieke kennis van en ervaring op het gebied van de hydrauliek.

1.5 Veiligheidsaanwijzingen voor bepaalde bedrijfsfases

1.5.1 Normaal bedrijf

1.5.1.1 De machine mag niet gebruikt worden, om personen te vervoeren!

1.5.1.2 De machine alleen vanaf de bestuurdersplaats starten en bedienen!

1.5.1.3 In- en uitschakelprocedures, controle-indicaties volgens gebruikshandleidingen (machine en motor) in acht nemen!

1.5.1.4 Voordat men met de machine gaat rijden of werken, eerst de remmen, de stuurinrichting en de signaal- en verlichtingsinstallaties controleren!

1.5.1.5 Voordat de machine wordt verplaatst, moetsteeds gecontroleerd worden, of de toebehoren zodanig zijn ondergebracht, dat deze geen gevaar kunnen opleveren!

1.5.1.6 Voordat men met het werk begint, dient men zich vertrouwd te maken met de werkomgeving. Tot de werkomgeving behoren bv. de obstakels in het werk- en verkeersbereik, het draagvermogen van de ondergrond en de noodzakelijke beveiligingen van het bouwterrein voor het normale verkeer.

1.5.1.7 Controleer voor het starten van de machine, of niemand gevaar loopt!

1.5.1.8 Tref de noodzakelijke maatregelen, zodat de machine uitsluitend een veilige manier gebruikt wordt en goed functioneert. De machine mag pas gebruikt worden, als de nodige voorzieningen wat betreft veiligheid en bescherming gemonteerd zijn, zoals bijvoorbeeld demontabele beveiligingsinrichtingen en geluiddempers. Deze dienen ook te functioneren.



Mecalac

Veiligheidsvoorschriften 1

1.5.1.9 Iedere werkwijze vermijden, die gevaren kan opleveren!

1.5.1.10 Aanbouwapparaten e.d. mogen niet gebruikt worden, om personen te vervoeren!

1.5.1.11 De bestuurder mag pas aan het werk gaan, als er binnen de gevarezone geen mensen meer aanwezig zijn.

De gevarezone is de omgeving van de machine, waarbinnen personen gewond kunnen raken door bv.:

- bewegingen van de machine,
- aanbouwapparaten en werkinrichtingen,
- heen en weer zwaaiende lading,
- vallende lading,
- werkinrichtingen, die van de machine vallen.

1.5.1.12 Wanneer er gevaar dreigt voor personen, moet de bestuurder een waarschuwingssignaal geven of stoppen met het werk.

1.5.1.13 Bij storingen moet de machine direct uitgezet en beveiligd worden! Storingen moeten meteen verholpen worden!

1.5.1.14 Controleer de machine ten minste 1x per arbeidsgang op zichtbare schade en gebreken! Meld de veranderingen (inclusief de veranderingen in het bedrijfsgedrag) direct bij de hiervoor verantwoordelijke instantie/persoon! De machine eventueel direct uitschakelen en beveiligen!

1.5.1.15 De bestuurder mag de aanbouwapparaten alleen dan over de bestuurders-, bedienings- en werkplaatsen van andere apparaten heen zwenken, als deze door een overkapping zijn beschermd. Deze overkappingen moeten voldoende bescherming bieden tegen vallende werkinrichtingen of vallende lading. In geval van twijfel moet ervan worden uitgegaan, dat het **geen** beveiligde overkappingen zijn.

1.5.1.16 Tijdens het verplaatsen moet het aanbouwapparaat zo dicht mogelijk bij de grond gehouden worden.

1.5.1.17 Bij het rijden op de openbare weg, paden en/of pleinen moet de bestuurder zich houden aan de wettelijke verkeersregels en de machine moet van tevoren aangepast worden aan de geldende regels voor het gebruik op de openbare weg!

1.5.1.18 Bij slecht zicht en duisternis principieel licht inschakelen!

1.5.1.19 Wanneer de lichtinstallatie van de machine niet voldoende licht geeft om veilig te kunnen werken, moeten het werkterrein en vooral de stortplaatsen, extra worden verlicht.

1.5.1.20 Als het zicht van de bestuurder ten gevolge van bepaalde omstandigheden niet voldoende is, moet hij begeleid worden of het werkterrein moet goed afgebakend worden.



1 Veiligheidsvoorschriften

MECALAC

1.5.1.21 Als begeleiders komen alleen betrouwbare personen in aanmerking. Ze moeten voor het begin van de werkzaamheden worden geïnstrueerd over hun taken.

1.5.1.22 Begeleider en bestuurder moeten bepaalde tekens afspreken. Deze mogen alleen door hen worden gebruikt.

1.5.1.23 Begeleiders moeten goed herkenbaar zijn bv. door hun kleding. Zij moeten zich binnen het gezichtsveld van de bestuurder bevinden.

1.5.1.24 Neem bij het passeren van viaducten, bruggen, tunnels, bovengrondse leidingen en dergelijke altijd voldoende afstand in acht!

1.5.1.25 Blijf altijd ver genoeg van de rand van afgravingen, kuilen, stortplaatsen en bermen, om neerstorten te voorkomen. De ondernemer of zijn gevolmachtigde moeten afhankelijk van het draagvermogen van de ondergrond de vereiste afstand van de neerstortkant vaststellen.

1.5.1.26 Bij vaste stortplaatsen mag de machine alleen worden gebruikt, wanneer er vast ingebouwde voorzieningen aanwezig zijn, die afrijden of neerstorten voorkomen.

1.5.1.27 Iedere werkwijze vermijden, die de stabiliteit van de machine in gevaar brengt!

De stabiliteit kan bv. worden ondermijnd:

- door overbelasting,
- door te zachte ondergrond,
- door schoksgewijs versnellen of vertragen van rij- en werkbewegingen,
- door achteruitschakelen vanuit een hoge snelheid,
- bij werken op hellingen,
- bij te hard rijden in scherpe bochten,
- bij rijden op een oneffen terrein met gezwenkte shovelarm.

1.5.1.28 Op hellingen niet in dwarsrichting rijden. Materiaal en lading dienen zich altijd dicht boven de grond te bevinden, vooral heuvelafwaarts! Plotseling een bocht nemen is verboden!

1.5.1.29 Bij steile afdalingen en beklimmingen moet de lading zich zoveel mogelijk aan de kant van de heuvel bevinden.

1.5.1.30 Voor de afdaling snelheid reduceren en steeds aanpassen aan de omstandigheden!
Schakel **nooit** naar een lagere versnelling tijdens het afdalen, doe dit voor het afdalen!

1.5.1.31 Rijd niet achteruit gedurende lange tijd.

1.5.1.32 Zorg ervoor, dat na het afstappen de machine niet kan weggrijden of door onbevoegden gebruikt kan worden!

1.5.1.33 De bestuurder mag de machine pas verlaten, als de werkinrichtingen naar beneden of beveiligd zijn.

1.5.1.34 Tijdens pauzes en bij beëindiging van het werk moet de bestuurder de machine op een stevige en bij voorkeur vlakke ondergrond neerzetten en tegen weggrijden beveiligen.

Mecalac

Veiligheidsvoorschriften 1

1.5.2 Speciale werkzaamheden in het kader van het gebruik van de machine en verhelpen van storingen tijdens het werk; afvoer van afvalstoffen

1.5.2.1 Handel volgens de in de gebruikshandleidingen (machine en motor) beschreven voorschriften met betrekking tot instel-, onderhouds- en inspectiewerkzaamheden en -intervallen. Houdt u tevens aan de voorschriften voor de vervanging van onderdelen of uitrustingsstukken. Deze werkzaamheden mogen uitsluitend door vakkundig personeel worden uitgevoerd.

1.5.2.2 Let erop, dat bij alle werkzaamheden met betrekking tot het functioneren, ombouwen of de instelling van de machine en bij alle handelingen betreffende de veiligheid zoals inspectie, onderhoud en reparaties, het in- en uitschakelen volgens de gebruikshandleidingen (machine en motor) plaatsvindt en dat de onderhoudsvoorschriften in acht worden genomen!

1.5.2.3 Schakel voor alle onderhouds- en reparatiewerkzaamheden de motor uit!

1.5.2.4 Zorg ervoor, dat bij alle onderhouds- en reparatiewerkzaamheden de stabiliteit van de machine of het aanbouwapparaat gewaarborgd is.

1.5.2.5 Onderhouds- en reparatiewerkzaamheden mogen alleen worden uitgevoerd, als het aanbouwapparaat op de grond staat of wordt ondersteund of wanneer er maatregelen zijn getroffen, die voorkomen dat de machine gaat bewegen. Bij onderhouds- en reparatiewerkzaamheden onder de shovelarm moet(en)

- de shovelarm mechanisch worden ondersteund, bv. shovelarmsteun (speciale uitvoering) plaatsen (1-1/pijl).
- de hendel(s) voor werk- en extra hydrauliek worden beveiligd (tuimelschakelaar 1-2/pijl „boven“ bedienen).
- het zwenksysteem worden geblokkeerd. Hiertoe blokkeerspie uit houder nemen, in zwenkblokkering (1-3/pijl) plaatsen en met opsluitpen beveiligen.

1.5.2.6 Indien nodig, de ruimte, waarbinnen het onderhoud plaatsvindt, goed afschermen!

1.5.2.7 Als de machine voor reparatie of onderhoud compleet is uitgeschakeld, moet men voorkomen, dat de machine onverwachts gestart kan worden:

- De sleutel uit het contactslot nemen en
- aan de accuhoofdschakelaar een waarschuwingsplaatje aanbrengen.

Dit geldt vooral bij werkzaamheden aan delen van de elektrische installatie.

1.5.2.8 Afzonderlijke onderdelen en grotere functiegroepen moeten bij vervanging zorgvuldig aan de hefwerktuigen worden bevestigd en beveiligd, zodat hierdoor geen gevaar kan ontstaan. Alleen geschikte en in technisch goede staat verkerende hefwerktuigen en hefmateriaal met voldoende draagkracht gebruiken. Niet onder zwevende lasten komen of werken!

1.5.2.9 Geef alleen ervaren personeel opdracht, om ladingen te bevestigen! Ladingen moeten zodanig bevestigd zijn, dat ze niet kunnen verschuiven of vallen.

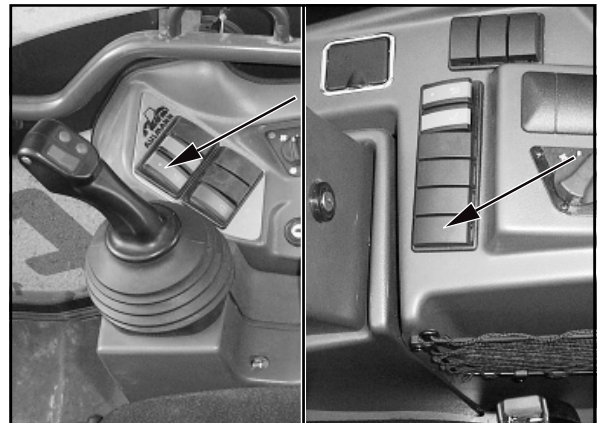
1.5.2.10 De machine met aangehangen last alleen verplaatsen, als de ondergrond zoveel mogelijk egaal is.



Afbeelding 1-1

AZ 95

AZ 75



Afbeelding 1-2



Afbeelding 1-3

1 Veiligheidsvoorschriften

Mecalac



1.5.2.11 Bij hefwerktuiggebruik mogen beladers de hijsarm alleen vanaf de zijkant benaderen en pas nadat zij toestemming van de bestuurder hebben gekregen. De bestuurder mag pas toestemming geven, als de machine stilstaat en de werkinrichting niet bewogen wordt.

1.5.2.12 Personen, die de lading begeleiden, en de beladers moeten zich binnen het gezichtsveld van de bestuurder bevinden of rechtstreeks spreekcontact met hem hebben.

1.5.2.13 De bestuurder moet de lading zo dicht mogelijk boven de grond vervoeren en heen en weer slingeren vermijden.

1.5.2.14 De bestuurder mag de lading niet over personen heen vervoeren.

1.5.2.15 Zorg bij montagewerkzaamheden boven het hoofd voor geschikt en veilig opstapmateriaal en steigers. Gebruik geen machineonderdelen en vooral geen aanbouwapparaten bv. bakken, om op en af te stappen! Bij onderhoudswerkzaamheden op grotere hoogte valbeveiligingsmiddelen dragen! Zorg ervoor, dat alle handgrepen, treden, balustrades, platforms, hefbruggen en ladders schoon en ijsvrij zijn!

1.5.2.16 Verwijder voor het begin van onderhouds- en reparatiewerkzaamheden olie, brandstof of vuil van de machine. Let vooral op de aansluitingen en schroefverbindingen. Geen agressieve reinigingsmiddelen gebruiken! Niet rafelende poetsdoeken gebruiken!

1.5.2.17 Voordat de machine met water of stoom (hogedrukreiniger) of andere reinigingsmiddelen wordt schoongemaakt, eerst alles afdekken/afplakken, zodat er geen water/stoom/reinigingsmiddel in bepaalde onderdelen terecht komt, waardoor de veiligheid of het functioneren van de machine wordt beïnvloed. Let daarbij vooral op de motorcomponenten zoals de inspuitpomp, de dynamo, de regelaar en de startmotor.

1.5.2.18 Afdek- en afplakmateriaal na het reinigen volledig verwijderen!

1.5.2.19 Na het reinigen, alle brandstof-, motorolie- en hydrauliekleidingen op lekkage, losgeraakte verbindingen, doorgeschuurde plekken en beschadigingen controleren! Vastgestelde gebreken direct herstellen!

1.5.2.20 Na onderhouds- en reparatiewerkzaamheden losgemaakte schroefverbindingen steeds aantrekken!

1.5.2.21 Als het nodig is, om veiligheidsinstallaties ten behoeve van voorbereidende werkzaamheden, onderhoud en reparaties te demonteren, moeten deze direct na beëindiging van de werkzaamheden weer worden gemonteerd en getest.

1.5.2.22 Voor veilige en milieuvriendelijke afvoer van bedrijfs- en hulpstoffen alsook van vervangen onderdelen-zorgen!

1.5.2.23 De machine moet, voor de eerste inbedrijfstelling en na wezenlijke wijzigingen voor het opnieuw in bedrijf stellen door een deskundige worden gecontroleerd.

1.5.2.24 De machine moet 1x per jaar door een deskundige worden gecontroleerd. Hij moet bovendien afhankelijk van de inzet- en de bedrijfsomstandigheden naar behoefte door een deskundige worden gecontroleerd.

1.5.2.25 De testresultaten moeten op schrift worden gesteld en minstens tot de volgende controle worden bewaard.

1.6 Aanwijzingen in verband met bijzondere soorten van gevaren

1.6.1 Elektrische energie

1.6.1.1 Gebruik uitsluitend originele zekeringen met de voorgeschreven stroomsterkte! Bij storingen in de elektrische energievoorziening de machine direct uitschakelen!



1.6.1.2 Om te voorkomen dat de machine onder stroom komt te staan, moet er tijdens het werken in de buurt van bovengrondse leidingen en bovenleidingen een van de nominale spanning van de bovengrondse leiding afhankelijke veiligheidsafstand worden aangehouden. Dit geldt ook voor de afstand tussen deze leidingen en aanbouwapparaten en hangende lasten.

Aan deze eis is voldaan, als de volgende veiligheidsafstanden worden aangehouden:

Nominale spanning		Veiligheidsafstand	
(kilovolt)		(meter)	
	tot 1 kV		1,0 m
boven 1 kV	tot 110 kV		3,0 m
boven 110 kV	tot 220 kV		4,0 m
boven 220 kV	tot 380 kV		5,0 m
onbekende nominale spanning			5,0 m

Bij het naderen van bovengrondse elektrische leidingen moet rekening worden gehouden met alle bewegingen van de machine, bv. de stand van de hijsarm, het slingeren van kabels en de afmetingen van de opgehangen lasten. Ook moet rekening worden gehouden met oneffenheden van het terrein, waardoor de machine kan overhellen en daardoor te dicht bij de bovengrondse leidingen komt. Wanneer het waait, kunnen zowel de bovengrondse leidingen als werkinrichtingen uitzwenken, waardoor de afstand kleiner wordt.

1.6.1.3 Als het tot een stroomoverbrenging komt, moet de bestuurder de machine door opheffen of laten zakken van de werkinrichtingen of door wegrijden resp. wegzwenken uit de elektrische gevarezone brengen. Als dit niet mogelijk is, gelden de volgende gedragsregels:

- De cabine niet verlaten!
- Mensen in de omgeving van de machine waarschuwen, niet dichtbij te komen of de machine aan te raken!
- Ervoor zorgen, dat de stroom wordt uitgeschakeld!
- De machine pas verlaten, wanneer het zeker is, dat de stroom van de aangeraakte/beschadigde leiding af is!



1 Veiligheidsvoorschriften

Mecalac

1.6.1.4 Werkzaamheden aan elektrische installaties of materialen mogen uitsluitend uitgevoerd worden door een elektricien of door geïnstrueerde personen onder leiding en toezicht van een elektricien onder inachtneming van de elektrotechnische regels.

1.6.1.5 De elektrische installatie van een machine moet regelmatig gecontroleerd/getest worden. Losse verbindingen of te heet geworden kabels bijvoorbeeld moeten direct verwijderd worden.

1.6.1.6 Machine- en installatieonderdelen, waaraan inspectie-, onderhouds- en reparatiewerkzaamheden worden uitgevoerd, moeten door losmaken van de accuhoofdschakelaar spanningsvrij worden gemaakt.

1.6.1.7 Elektrische laswerkzaamheden aan de machine mogen pas worden uitgevoerd, als van te voren de accuhoofdschakelaar werd losgemaakt.

1.6.2 Hydrauliek

1.6.2.1 Alleen personen met speciale kennis van en ervaring met hydrauliekinstallaties mogen werkzaamheden hieraan verrichten.

1.6.2.2 Controleer regelmatig alle leidingen, slangen en schroefverbindingen op lekkages en uiterlijk vaststelbare beschadigingen! Verhelp beschadigingen direct! Spuitende olie kan verwondingen en brand veroorzaken.

1.6.2.3 De te openen gedeelten van het hydraulieksysteem voor begin van de reparatiewerkzaamheden in overeenstemming met de functiegroepbeschrijvingen drukloos maken!

1.6.2.4 Hydrauliekleidingen vakkundig leggen en monteren! Verwissel de aansluitingen niet! Nieuwe onderdelen moeten voldoen aan de door de fabrikant gestelde technische eisen. Hieraan wordt altijd voldaan, als er originele onderdelen worden besteld.

1.6.2.5 Door de fabriek ingestelde hydrauliekcomponenten (bv. het maximaal toegestane toerental van de axiale plunjermotor) mogen niet worden gewijzigd. Verstellingen hebben garantieverlies tot gevolg.

1.6.3 Lawaai

Tijdens het gebruik van de machine moeten de geluid Dempers in beveiligingsstand staan.

1.6.4 Olies, vetten en andere chemische substanties

1.6.4.1 Let bij het gebruik van olies, vetten en andere chemische substanties altijd op de voor deze producten geldende veiligheidsvoorschriften!

1.6.4.2 Wees voorzichtig bij het gebruik van hete bedrijfs- en hulpstoffen (gevaar voor verbranding)!

Mecalac

Veiligheidsvoorschriften 1

1.6.4.3 Wees voorzichtig bij de omgang met remvloeistof en accuzuur.

GIFTIG EN BIJTEND!



1.6.4.4 Wees voorzichtig bij de omgang met brandstof.

BRANDGEVAAR!



- Zet voor het tanken de motor af en haal de sleutel uit het contactslot.
- Tank geen brandstof in een afgesloten ruimte.
- Tank nooit brandstof in de nabijheid van open vuur of vonken.
- Niet roken tijdens het tanken.
- Gemorste brandstof direct verwijderen.
- Zorg, dat er geen brandstof, olie en vet op de machine terecht komt.



1.6.5 Gas, stof, stoom, rook

1.6.5.1 De machine mag alleen gebruikt worden in ruimtes, die voldoende geventileerd worden! Voor het starten in gesloten ruimtes op voldoende ventilatie letten! Neem de voorschriften in acht, die voor de betreffende werkplek gelden!

1.6.5.2 Las-, brand- en slijpwerkzaamheden aan de machine mogen alleen dan verricht worden, als deze uitdrukkelijk zijn toegestaan. Er kan gevaar voor brand en explosies bestaan!

1.6.5.3 Verwijder voor het lassen, branden en slijpen alle brandgevaarlijke stoffen van de machine en uit de omgeving en zorg voor voldoende ventilatie (in ruimtes).

Explosiegevaar!

1.7 Transport en wegslepen; Opnieuw in bedrijf stellen

1.7.1 De machine mag alleen worden weggesleept, als de remmen en de besturing functioneren.

1.7.2 Het wegslepen mag uitsluitend gebeuren met een trekstang, die geschikt is, in combinatie met wegsleepinrichtingen.

1.7.3 Als de machine wordt gesleept, trek dan langzaam op. In de buurt van de trekstang mogen zich geen personen bevinden!

1.7.4 Tijdens het opladen en het transporteren moeten de machine en de benodigde hulpinrichtingen beveiligd zijn tegen onbedoelde bewegingen. Modder, sneeuw en ijs moeten van de banden verwijderd worden, zodat men zonder gevaar op hellingen kan rijden.

1.7.5 Wanneer de machine weer in gebruik wordt genomen, dient men uitsluitend volgens de gebruikshandleiding te werk te gaan!



1 Veiligheidsvoorschriften



1.8 Veiligheidsaanwijzingen voor de ondernemer of zijn leidinggevend personeel

1.8.1 Organisatorische maatregelen

1.8.1.1 Wij maken u er uitdrukkelijk op attent, dat niet door ons geleverde originele onderdelen en toebehoren ook niet door ons zijn gecontroleerd en vrijgegeven. De inbouw en/of het gebruik van zulke producten kan daarom eventueel constructief bepaalde eigenschappen van uw machine negatief wijzigen en daardoor de actieve en passieve rijveiligheid nadelig beïnvloeden. Voor schade, die door het gebruik van niet originele onderdelen en toebehoren ontstaan is, is iedere aansprakelijkheid van de fabrikant uitgesloten.

1.8.1.2 Plaats en bediening van/omgang met blustoeu-
stellen (B-zuil rechts) en verbandtrommel bekend maken!

1.8.1.3 Op de openbare weg moet er een verband-
trommel een gevarendriehoek en een pechlamp op de
machine aanwezig zijn.

1.8.2 Personeelsselectie en -kwalificatie; fundamentele verplichtingen

1.8.2.1 Werkzaamheden aan en met de machine mogen
alleen worden verricht door betrouwbaar personeel. Wettelijk
toegestane minimumleeftijd in acht nemen!

1.8.2.2 Laat uitsluitend geschoold en geïnstrueerd per-
soneel met en aan de machine werken. Leg de bevoegd-
heden van het personeel met betrekking tot bediening,
voorbereiding, onderhoud en reparatie duidelijk vast!
Overtuigt u zich ervan, dat er alleen daarmee belast
personeel met en aan de machine werkt!

1.8.2.3 Leg de verantwoordelijkheden van de bestuurder
- ook met het oog op verkeersregels - vast en machtig hem,
opdrachten van derden te weigeren, als deze niet conform
de veiligheidsvoorschriften zijn!

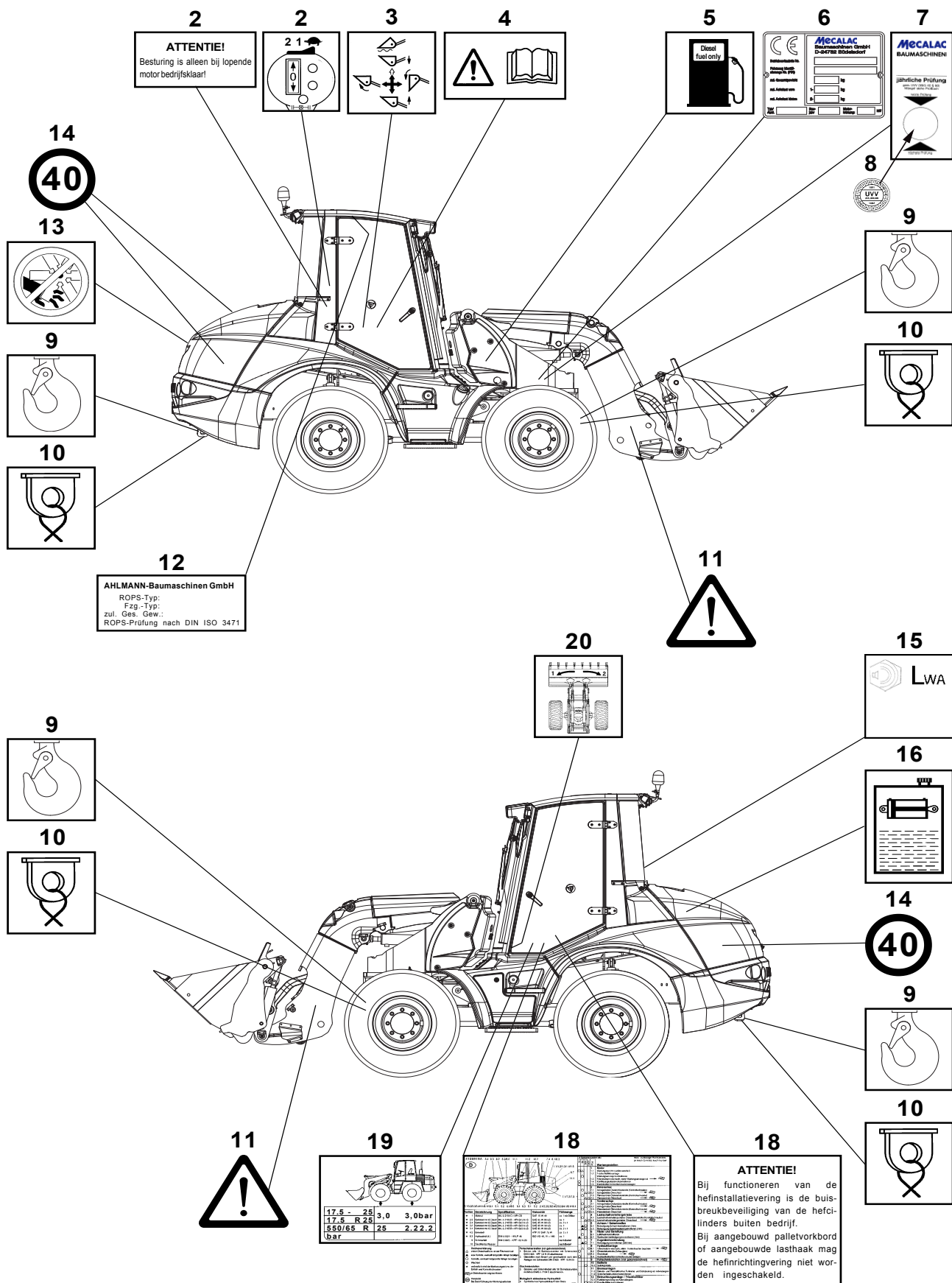
1.8.2.4 Te onderrichten, instrueren, introduceren of zich
in het kader van een algemene opleiding bevindend
personeel uitsluitend onder constant toezicht van een
door de ondernemer geautoriseerde en ervaren persoon
met of aan de machine laten werken!



Aanwijzings- en symboolplaatjes

2 Aanwijzings- en symboolplaatjes

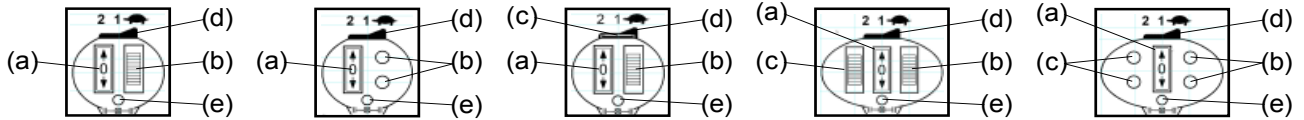
Mecalac



Mecalac

Aanwijzings- en symboolplaatjes 2

- 1 Plaatje: **ATTENTIE!** - Besturing is alleen bij lopende motor bedrijfsklaar!
 2 Symboolplaatje: Standaard-joystick



- a) Rijschakelaar (4-11/4)
 - Rijrichting - vooruit
 - 0
 - achteruit
- b) Extra hydrauliek (4-11/2)
 - Bovenste toets:
 - Aanbouwapparaat vergrendelen
 - 4-in-1 bak sluiten
 - Onderste toets:
 - Aanbouwapparaat ontgrendelen » in combinatie met 4-8/6 «
 - 4-in-1 bak openen
- c) Zusatzhydrauliek (4-11/2): 2. Kreis
 - oberer Taster bzw. Verstellrad nach vorn drehen:
 - Frontbagger-Stiel ausschwenken
 - Greifer gegen den Uhrzeigersinn drehen
 - unterer Taster bzw. Verstellrad nach hinten drehen:
 - Frontbagger-Stiel einschwenken
 - Greifer im Uhrzeigersinn drehen
- d) Transmissieschakeling (4-11/1) - 2e versnelling
 - 1e versnelling
 - Alpha max. (symbool schildpad)
- e) Tiptoets voor differentieelblokkering (4-11/3)

- 3 Symboolplaatje: Werkhydrauliek
 Hendel voor werk- en extra hydrauliek (4-10/1)
 - Naar voren - Shovelarm neerlaten
 - Naar achteren - Shovelarm omhoog brengen
 - Naar links - Snelwisselsysteem/aanbouwapparaat inkiepen
 - Naar rechts - Snelwisselsysteem/aanbouwapparaat uitkiepen
 - Naar voren over het drukpunt - Zweefstand
- 4 Symboolplaatje: Voor inbedrijfstelling gebruikshandleiding doorlezen en in acht nemen.
 Geef alle veiligheidsaanwijzingen ook door aan andere gebruikers!
- 5 Symboolplaatje: Brandstoftank
- 6 Typeplaatje machine (bevat voertuigidentificatienummer)
- 7 Plaatje: Jaarlijkse controle door BMWT
- 8 Plaatje: BMWT-sticker
- 9 Symboolplaatje: Lasthaak
- 10 Symboolplaatje: Sjorogen
- 11 Symboolplaatje: Verboden, zich in de gevarenzone op te houden
- 12 Typeplaatje: Cabine
- 13 Symboolplaatje: Alleen openen bij stilstaande motor
- 14 Plaatje: Maximumsnelheid
- 15 Plaatje: Geluidsvermogensniveau (hoofdstuk 11.1.17 en 11.2.17)
- 16 Symboolplaatje: Hydrauliekolietank (onder motorkap)
- 17 Plaatje: » **Alleen voor machines met buisbreukbeveiliging** «

ATTENTIE!

Bij het functioneren van de hefinrichtingvering is de buisbreukbeveiliging van de hefcilinders buiten bedrijf.
 Bij aangebouwd palletvorkbord of aangebouwde lasthaak mag de hefinrichtingvering niet worden ingeschakeld.

- 18 Plaatje: Onderhoudsschema
 19 Plaatje: Bandenspanning
 20 Symboolplaatje: Zwenken





Beveiliging tegen diefstal

3 Beveiliging tegen diefstal

Mecalac



Afbeelding 3-1



Afbeelding 3-2



Afbeelding 3-3

3 Beveiliging tegen diefstal

Het aantal diefstallen van bouwmachines is in de laatste jaren aanzienlijk toegenomen.

Om het snellere terugvinden resp. identificeren door de onderzoeksinstanties (bv. recherche, douane) mogelijk te maken, zijn **Mecalac**-bouwmachines van de volgende herkenningstekens voorzien:

3.1 Herkenningstekens op de machine

(1) Het typeplaatje machine (3-1/pijl). Het plaatje bevat naast andere gegevens ook het **FIN**-nummer (voertuigidentificatienummer) van 17 tekens, beginnend met W09.

(2) Het **FIN**-nummer bevindt zich bovendien ingeslagen in het frame (3-2/pijl).

(3) Het ROPS-plaatje (3-3/pijl). Het bevat naast de naam van de fabrikant gegevens over ROPS-type, voertuigtype en het toegestane totaalgewicht.

3.2 Parkeren van de machine

- (1) Besturing helemaal naar links of rechts uitslaan.
- (2) Parkeerrem (4-12/2) aantrekken.
- (3) Snelwisselsysteem zover voorover kantelen, dat
 - de tanden van de bak,
 - de tanden van het palletvorkbord,
 - de arm van de lasthaak enz.

op de grond opgesteld kunnen worden.

(4) De hendel(s) voor werk- en extra hydrauliek [AZ 75 (4-11/1), AZ 95 (4-10/1)] beveiligen (tuimelschakelaar 1-2/pijl bedienen).

(5) Rijschakelaar (4-11/4) in positie "vooruit" of "achteruit" zetten.

(6) Versnelling „Alpha max.“ [AZ 75 (4-11/2), AZ 95 (4-10/1)] inschakelen.

(7) Contactsleutel uitnemen.

(8) Accuhoofdschakelaar (8-42/1) losnemen.

(9) Werkschijnwerpers (4-9/3) in stand „2“ schakelen. *

(10) Zwaailicht (speciale uitvoering) [AZ 75 (4-9/4), AZ 95 (4-9/2)] inschakelen. *

(11) Noodknipperlichtsysteem [AZ 75 (4-9/2), AZ 95 (4-9/4)] inschakelen. *

(12) Stuurkolom schakelaar (4-8/3) in stand „groot licht“ schakelen. *

(13) Beide portieren afsluiten.

(14) Motorkap afsluiten.

(15) Tankdop afsluiten.

* In het geval van kortsluiting moeten buitenstaanders attent gemaakt worden op de buitengewoon verlichte machine.

3.3 Startonderbrekingen

3.3.1 Transponder startonderbreking

(speciale uitvoering)

De "transponder startonderbreking" is een elektronische startonderbreking, die belangrijke voertuigfuncties buiten werking stelt.

Als de transponder (bv. hanger aan contactsleutel) van de ontvangerenheid (in de onmiddellijke omgeving van het contactslot) verwijderd wordt, worden deze functies onderbroken.

Voordeel bij verzekeringskwestie:

De transponder startonderbreking voldoet aan de nieuwe, verhoogde eisen van de verzekeringsmaatschappijen.

Spreek uw verzekeringsmaatschappij hierover aan!

3.3.2 Startonderbreking codeerbaar

(speciale uitvoering)

De „startonderbreking codeerbaar“ is een elektronische startonderbreking, die belangrijke voertuigfuncties buiten bedrijf stelt.

Door de invoer van een code wordt een digitaal codeslot geactiveerd, dat deze voertuigfuncties mogelijk maakt.

Deze code kan bestaan uit een getallencombinatie, die kan worden gewijzigd, zo vaak men wil.

Voordeel bij verzekeringskwestie:

Spreek uw verzekeringsmaatschappij hierover aan!





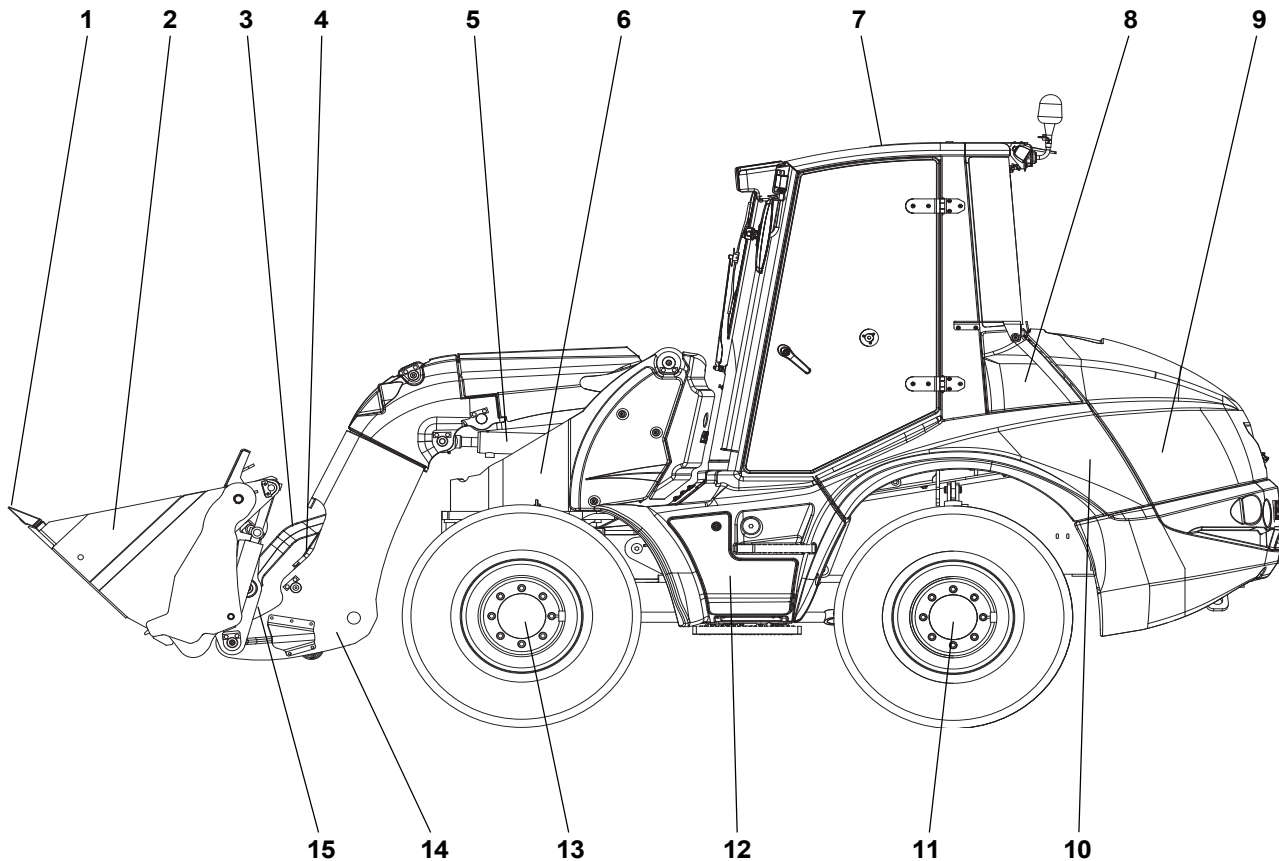
Beschrijving AZ 75

4 Beschrijving AZ 75

Mecalac

4 Beschrijving

4.1 Overzicht



Afbeelding 4-1

- 1 - Bakbeveiliging
- 2 - Bak/aanbouwapparaat
- 3 - Kiephefboom
- 4 - Omkeerhefboom
- 5 - Hefcilinder
- 6 - Draaistoel
- 7 - Cabine
- 8 - Accu (rechterzijde van de machine - achter het plaatwerk)
- 9 - Aandrijfmotor
- 10 - Reservoir hydrauliekolie/vulopening (onder de motorkap)
- 11 - Achteras
- 12 - Gereedschapsvak
- 13 - Vooras
- 14 - Shovelarm
- 15 - Snelwisselsysteem
- 16 - Brandstofreservoir, opstapje rechtervoertuigzijde (niet op afbeelding)

Mecalac

Beschrijving AZ 75 4

4.2 Machine

Zwenksysteem en asstabilisering

Door een separate tandwielpompe worden via een stuurventiel twee zwenkcilinders gevoed. De draaistoel is via een kettingaandrijving met de cilinders verbonden en daardoor absoluut vrij van speling. De zwenkbeweging kan zonder wederzijdse beïnvloeding gelijktijdig met de hefbeweging van de shovelarm plaatsvinden.

Het shovelaggregaat kan 90° naar links of rechts worden gezwenkt.

Bij het zwenken van het shovelaggregaat wordt vanaf ca. 35° shovelarmpositie automatisch de asstabiliseringsinstallatie ingeschakeld. De zich aan de kant van de last bevindende op de achteras werkende stabiliseringscilinder wordt daarbij door de lastdruk via het stabiliseringsventiel van hydrauliekdruk voorzien en werkt in de tegenovergestelde richting van de gezwenkte last.



AANWIJZING

De asstabilisering wordt bij het terugzwenken opgeheven.

Onderstel

De axiale plunjerpomp voor de rijhydrauliek wordt door de dieselmotor aangedreven. Hogedrukslangen verbinden de axiale plunjerpomp met de axiale plunjeromotor. De axiale plunjeromotor is direct met de verdeelbak aan de achteras (met planeetaandrijving) verbonden. Het koppel van de axiale plunjeromotor wordt van de verdeelbak naar de achteras direct en naar de vooras (met planeetaandrijving) via een cardanas overgebracht.



ATTENTIE

De axiale plunjeromotor wordt in de fabriek ingesteld op zijn maximaal toegestane toerental. Verstellingen hebben verlies van garantie tot gevolg.

De voor- en achteras zijn uitgerust met een sperdifferentieel (sperwaarde 35%).

Een zelfsperrend differentieel (sperwaarde 100%) is speciale uitrusting.

Banden

De volgende banden zijn toegestaan:

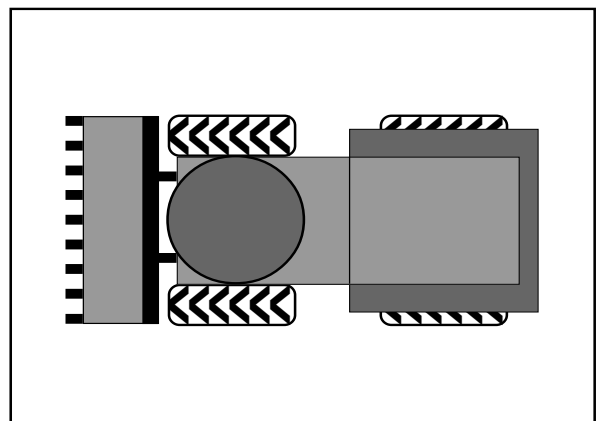
14.5-R 20	365/80 R 20
400/70 R 20	405/70 R 18
405/70 R 20	550/45 R 22.5

Alle vier de wielen zijn evengroot. Looprichting, indien voorhanden, zie afbeelding 4-2.

Stuurinrichting

De hydrostatische stuurinrichting wordt via een prioriteitsventiel door een tandwielpompe gevoed. Met geringe krachtsinspanning aan het stuurwiel wordt de oliestroom via een stuureenheid in de stuurcilinders geleid.

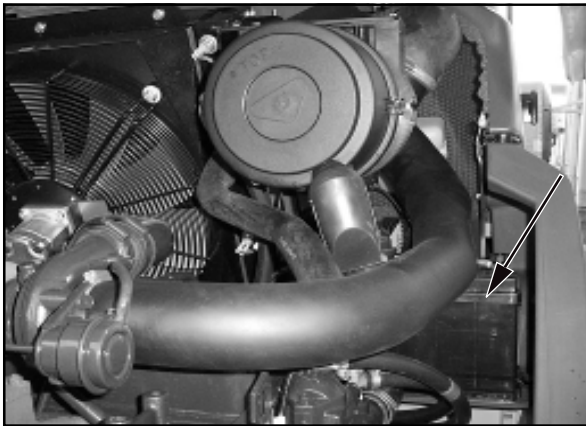
Via een omschakelventiel kan tussen besturing van alle wielen en achterwielbesturing en hondengang resp. overdrive worden gekozen.



Afbeelding 4-2

4 Beschrijving AZ 75

Mecalac



Afbeelding 4-3

Noodbesturing

De hydrostatische stuurinrichting is ook bij uitgevallen dieselmotor beperkt bedienbaar. De machine kan alleen met aanzienlijke krachtsinspanning worden bestuurd.



AANWIJZING

Zie hoofdstuk 7 „Wegslepen van de machine“.

Luchtfiltersysteem

Droge-lucht-filtersysteem met veiligheidspatroon en stof-verwijderingsventiel.

Accu

In de motorruimte is aan de rechterzijde van de machine een conform DIN onderhoudsvrije accu (4-3/pijl) met verhoogd koude-start-vermogen geïnstalleerd. Accu schoon en droog houden. Aansluitklemmen licht invetten met zuurvrij en zuurbestendig vet.



ATTENTIE

Elektrische laswerkzaamheden aan de machine mogen pas worden uitgevoerd, als van te voren de accuhoofdschakelaar (8-24/pijl) werd losgemaakt.



Afbeelding 4-4

Brandstofvoorzieningssysteem

Het brandstofreservoir bevindt zich aan de langsligger van het chassis rechts. De bewaking van de reservoirinhoud vindt plaats door een elektrische brandstofmeter (4-14/23) in de cabine. De vulopening (4-4/pijl) bevindt zich aan de rechterzijde bij het opstapje.

Hef- en kiepsysteem

Door een tandwielpomp worden via een stuurventiel

- twee hefcilinders
 - een kiepcilinder
 - een compensatiecilinder
- dubbelwerkend gevoed.

Alle bewegingen van de shovelarm, de bak, de aanbouw-apparaten en het snelwisselsysteem worden vanuit de bestuurdersstoel met een bedieningshendel of meerdere bedieningshendels gestuurd. Deze bedieningshendel(s) maakt/maken een traploze bestuurbaarheid van langzame tot snelle bewegingssnelheid mogelijk.



Afbeelding 4-5

Shovelpositieweergave

Op het dashboard zit een controlelampje (4-5/pijl), dat aangeeft, wanneer de shovelbodem evenwijdig aan de ondergrond staat.



AANWIJZING

Als het controlelampje constant brandt, staat de shovelbodem evenwijdig aan de ondergrond.

Mecalac

Beschrijving AZ 75 4

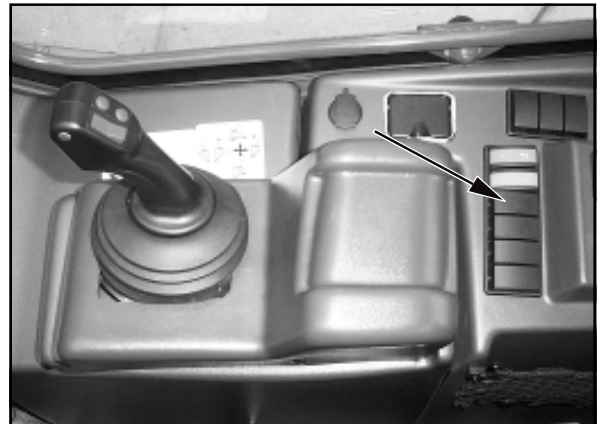
Zweefstand

De machine is met een zweefstand uitgerust. Hiertoe moet de hendel voor werk- en extra hydrauliek (4-10/1) over zijn drukpunt tot in de voorste stand gedrukt worden. In deze stand is de hendel ingeklikt en kan door tegengestelde bediening weer uitgeklikt worden.



GEVAAR

De zweefstand mag alleen in de onderste shovelarmpositie ingeschakeld worden.



Afbeelding 4-6

Hefinrichtingsvering

(speciale uitvoering)

Bij het verrijden van de machine over een grotere afstand, vooral met gevulde shovel, is het doelmatig, de hefinrichtingsvering (4-6/pijl) in te schakelen, om het „opspringen“ van de machine te verminderen. Dit is belangrijker naarmate het terrein ongelijker is en de snelheid hoger.

Buisbreukbeveiliging

(speciale uitvoering)

Aan de hefcilinders en aan de kiepcilinder is aan de bodemzijde een buisbreukbeveiligingsventiel ingebouwd. Bij buis- en/of slangbreuk in de hef- en/of kiepinstallatie worden de bewegingen van de shovelarm of die van het kiepstangenstelsel geblokkeerd tot de schade is verholpen.

Überkippsperre

(speciale uitvoering)

Serienmäßig ist das Gerät mit einer automatischen Überkippsperre ausgestattet. Diese soll das Überkippen z. B. im Schaufel- oder Staplerbetrieb insbesondere im oberen Hubhöhenbereich verhindern.

Bei bestimmten Arbeitseinsätzen ist ein weitergehendes Ankippen des Anbaugerätes (z. B. Lasthaken oder Frontbagger) sinnvoll, um z. B. den Bewegungsumfang des Anbaugerätes zu erweitern. Außerdem kann dadurch die Nutzlast erhöht und nicht zuletzt eine größere Hubhöhe erreicht werden.

Durch Betätigen des Kippschalters 4-10/2 wird die automatische Überkippsperre ausgeschaltet.



GEFAHR

Nach Beendigung des Einsatzes ist der Kippschalter "Überkippsperre" (4-10/2) wieder in seine Ausgangsposition zu schalten. Die automatische Überkippsperre ist wieder aktiviert.

4 Beschrijving AZ 75

MECALAC

Uitvoering

Cabine

Royale ROPS-panoramacomfortcabine met twee afsluitbare zijportieren voor een volwaardige in- en uitstapmogelijkheid aan beide zijden. De grote portieren kunnen 180° worden geopend en binnen de machinecontour op twee plaatsen worden vastgezet (spleet of 180°). Getinte ruiten, parallel lopende voorruitwischer voor maximale wisveldgrootte, achterruitenwischer, ruitensproeier voor en achter, volledig verwarmde achterraut, twee grote inklapbare buitenspiegels met arrêtering, getint dakvenster, dubbel verstelbare stuurkolom en ergonomische verstelling van de multifunctionele hendel (joystick), zonwering, verwarmings- en ventilatiesysteem met buitenfilter en interieurlucht-circulatie, kledinghaakje en talrijke opbergvakken.

Bestuurdersstoel

Meervoudig verstelbare bestuurdersstoel [stoelverstelling in lengterichting, zitvlakverstelling in lengterichting, verstelling van zitvlakhelling, rugleuning en armsteun(en)] met gewichtsaafhankelijke, mechanische vering en veiligheidsgordel.

4.3 Verwisselen van een wiel

- (1) Machine op stevige ondergrond zetten.
- (2) Rijschakelaar (4-11/4) in „0“-stand zetten.
- (3) Parkeerrem (4-12/1) aantrekken.
- (4) Bij verwisseling aan de vooras:**
Shovelarm omhoogbrengen en mechanisch ondersteunen [bv. door plaatsen van de shovelarmsteun (speciale uitvoering) (1-1/pijl)] en shovelarm tot op de shovelarmsteun laten zakken.
- (4) Bij verwisseling aan de achteras:**
Aanbouwapparaat op de grond leggen.
- (5) Contactsleutel (4-10/14) naar links in „0“-stand draaien.
- (6) De hendel voor werk- en extra hydrauliek beveiligen (4-11/1).
- (7) Machine bij een wiel van de as in beide rijrichtingen tegen onbedoeld weggrijden beveiligen. Het wiel, dat **niet** verwisseld moet worden, dient te worden beveiligd.
- (8) Wielmoeren van het te verwisselen wiel zover losdraaien tot het verdere losdraaien zonder al te grote krachtsinspanning mogelijk is.
- (9) Geschikte krik (minimale draagkracht 2,0 t) van de zijkant onder de asbrug in de buurt van de asbevestiging centrisch en wegglijveilig plaatsen (4-7) en de voor-/achteras aan de zijkant opkrikken, tot het wiel geen bodemcontact meer heeft.



Afbeelding 4-7



GEVAAR

- Krik door geschikt onderlegmateriaal tegen indringen in de bodem beveiligen.
- Opletten, dat de krik correct zit.

Mecalac

Beschrijving AZ 75 4

(10) Wielmoeren geheel losdraaien en verwijderen.

(11) Machine iets laten zakken met de krik, tot de wielbouts vrij zijn.

(12) Wiel door heen en weer bewegen van de wielnaaf afdrukken, wiel afnemen en opzij rollen.

(13) Nieuw wiel op planeetas schuiven.



AANWIJZING

- Let op de profielstand.
- Als de profielstand van het vervangende wiel niet past, mag het vervangende wiel alleen tot een zo snel mogelijke vervanging door een passend wiel worden gebruikt.

(14) Wielmoeren met de hand opschroeven.

(15) Voor-/achteras met krik weer laten zakken.

(16) Wielmoeren met momentsleutel (500 Nm) aandraaien.

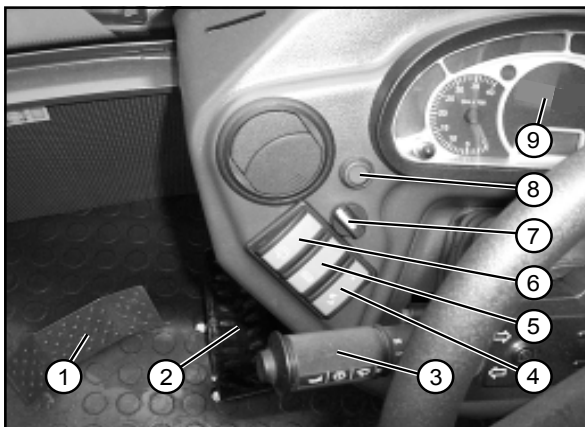


ATTENTIE

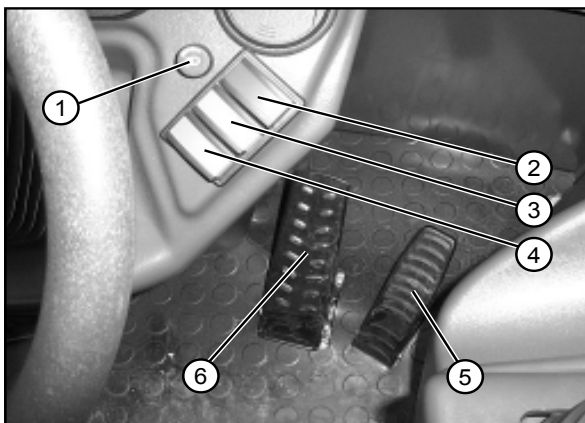
Na de eerste 8 - 10 bedrijfsuren wielmoeren natrekken.

4 Beschrijving AZ 75

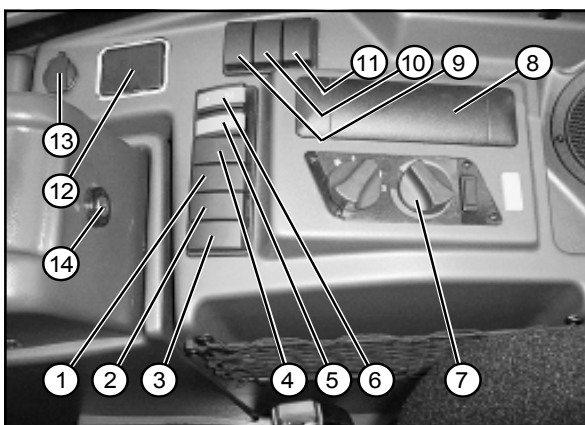
MECALAC



Afbeelding 4-8



Afbeelding 4-9



Afbeelding 4-10

4.4 Bedieningselementen

- 1 - Pedaal voor zwenken
- 2 - Pedaal voor bedrijfsrem/inching
- 3 - Stuurkolomschakelaar
 - Naar voren: Knipperlicht rechts
 - Naar achteren: Knipperlicht links
 - Naar beneden: Dimlicht
 - Midden: Grootlicht
 - Naar boven: Lichtclaxon
 - Drukknop: Claxon
 - Draaien 1e trap: Ruitenwisser voor
 - Draaien 2e trap: Ruitenwisser voor snel
 - Draaien 3e trap: Intervalwisser voor
 - Bovenste ring in asrichting drukken: Ruitensproeier voor
- 4 - Toets vrijgave snelwisselsysteem
- 5 - Tuimelschakelaar voor achterrautverwarming
- 6 - Tuimelschakelaar voor achterrautwis-/wasinrichting
- 7 - Omschakeling besturingssoort
 - Linkerstand - Besturing op alle wielen
 - Middenstand - Achterasbesturing
 - Rechterstand - Hondengang resp. overdrive

i AANWIJZING

Maakt werken dicht bij de rand mogelijk.

- 8 - Controlelampje voor shovelpositieweergave

i AANWIJZING

De shovelpodem staat evenwijdig aan de ondergrond, als het controlelampje brandt.

- 9 - Multifunctioneel paneel (zie hoofdstuk 4.4.1 afbeelding 4-14)

- 1 - Draaischakelaar voor ventilator/aanjager
- 2 - Tuimelschakelaar voor alarmknipperlichten
- 3 - Tuimelschakelaar voor werkschijnwerpers
 - Stand 1: voor
 - Stand 2: voor en achter
- 4 - Tuimelschakelaar voor zwaailicht (speciale uitvoering)
- 5 - Gaspedaal
- 6 - Pedaal voor bedrijfsrem

- 1 - Tuimelschakelaar continuscheming extra hydrauliek (s.u.)
- 2 - Tuimelschakelaar voor overkiepblokkering (s.u.)
- 3 - Tuimelschakelaar voor afsluiten bedieningsdruk

AANWIJZING

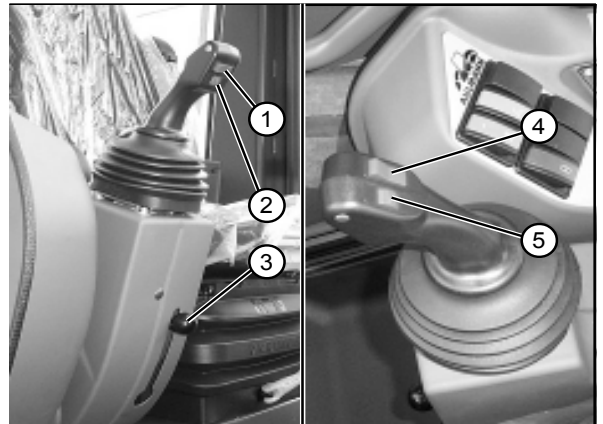
tuimelschakelaar „boven“ bedienen

- 4 - Tuimelschakelaar voor de hefinrichtingsvering (s.u.)
- 5 - Tuimelschakelaar voor uitschakeling achterasstabilisering (s.u.)
- 6 - Tuimelschakelaar voor toets voor ventilatorreversie (s.u.)
- 7 - Airconditioningsysteem (speciale uitvoering)/Verwarming
- 8 - Radio (s.u.)
- 9 - Vrij
- 10 - Vrij
- 11 - Vrij
- 12 - Asbak
- 13 - Contactdoos 2-polig
- 14 - Startschakelaar (s.u. = speciale uitvoering)

MECALAC

Beschrijving AZ 75 4

- 1 - Versnellingen
 - 2e versnelling
 - 1e versnelling
 - Alpha max. (symbool schildpad)
- 2 - Bediening 2e extra hydrauliekring:
 - Wieltje naar links draaien:
 - Grijper links draaien
 - Dieplepelsteel inzwijken
 - Wieltje naar rechts draaien:
 - Grijper rechts draaien
 - Dieplepelsteel uitzwijken
- 3 - Consoleverstelling voor bedieningshendel voor werk- en extra hydrauliek
- 4 - Rijschakelaar: vooruit/0/achteruit
- 5 - Bediening 1e extra hydrauliekring:
 - Wieltje naar voren draaien:
 - Aanbouwapparaat vergrendelen
 - 4-in-1 bak sluiten
 - Wieltje naar achteren draaien:
 - Aanbouwapparaat ontgrendelen
 - » In combinatie met 4-8/7 «
 - 4-in-1 bak openen



Afbeelding 4-11

- 1 - Noodzitje (opklapbaar)/opbergvak



ATTENTIE

De bestuurder mag alleen op het voorste verbrede gedeelte van het noodzitje plaatsnemen, om zo veilig bij de aan de A-stijl zittende handgreep te kunnen komen. In deze zithouding is de bedieningsruimte van de bestuurder niet belemmerd.

- 2 - Parkeerremhendel



Afbeelding 4-12

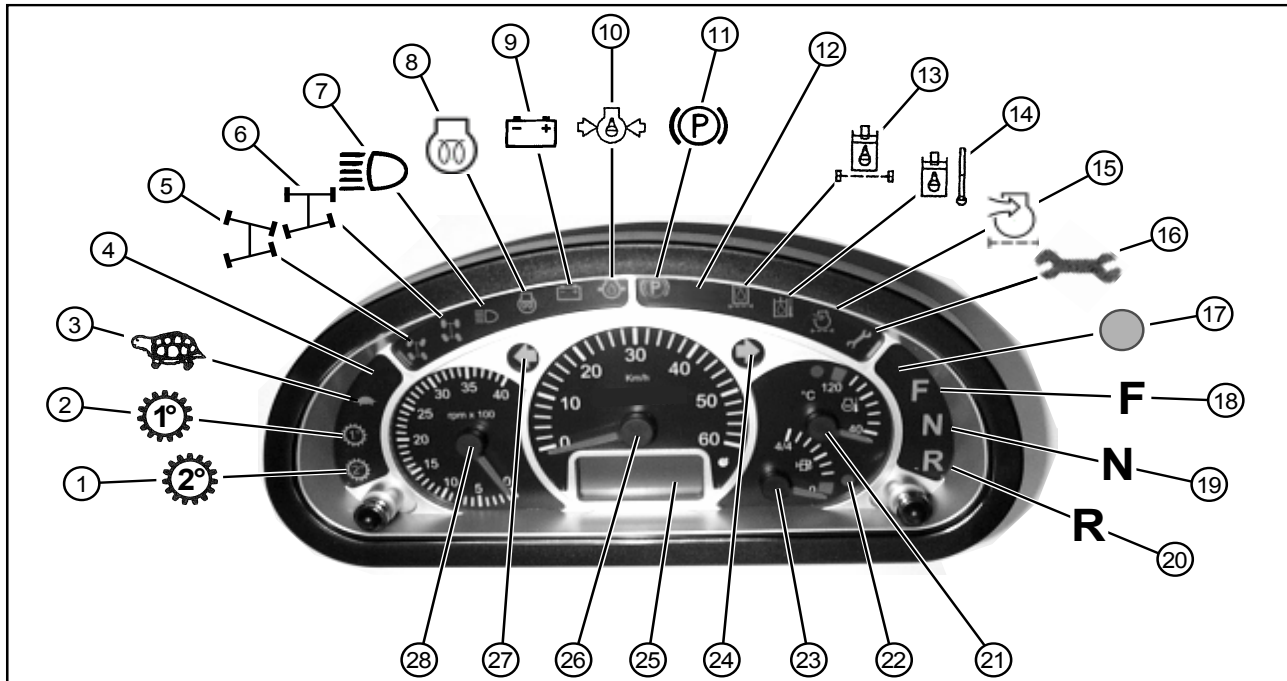
Portierarrêtering
(portierarrêtering indrukken = arrêtering losmaken)



Afbeelding 4-13

4 Beschrijving AZ 75

4.4.1 Multifunctioneel paneel (4-8/9)



Afbeelding 4-14

- 1 - Controlelampje: 2e versnelling
- 2 - Controlelampje: 1e versnelling
- 3 - Controlelampje: Versnelling „Alpha max.“
- 4 - Vrij
- 5 - Controlelampje: Besturing op alle wielen
- 6 - Controlelampje: Achterasbesturing
- 7 - Controlelampje: Grootlicht
- 8 - Controlelampje: Voorgloeien
- 9 - Lampje laadcontrole
- 10 - Controlelampje: Motoroliedruk
- 11 - Controlelampje: Parkeerrem
- 12 - Vrij
- 13 - Indicatie verstopping filter hydrauliekolie
- 14 - Waarschuingslampje: Hydrauliekolietemperatuur
- 15 - Verstoppingsindicatie luchtfilter
- 16 - Waarschuingslampje: Brandstoffilter (hoofdstuk 8.2.4.1),
Koelwatertemperatuur (hoofdstuk 8.2.1.2, onderhoudsschema pos. 1.7)
- 17 - Controlelampje: Differentieelblokkering
- 18 - Controlelampje: Rijrichting „vooruit“
- 19 - Controlelampje: Rijrichting „0-stand“
- 20 - Controlelampje: Rijrichting „achteruit“
- 21 - Weergave koelwatertemperatuur
- 22 - Controlelampje: Reserve brandstofvoorraad
- 23 - Brandstofmeter
- 24 - Controlelampje: Richtingaanwijzer „rechts“
- 25 - Bedrijfsurenteller en digitale klok
- 26 - Snelheidsmeter (snelloper)
- 27 - Controlelampje: Richtingaanwijzer „links“
- 28 - Toerenteller

Mecalac

Beschrijving AZ 75 4

4.4.2 Zekeringen/Relais



AANWIJZING

De zekeringen, de relais, de knipperlicht-automaat, de intervalautomaat enz. (4-16) bevinden zich aan de rechterzijde van de machine achter het plaatwerk (4-15/pijl).



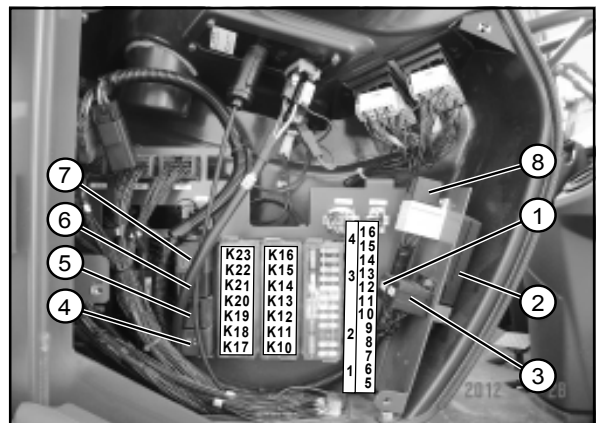
Afbeelding 4-15

Uitvoering 1:

- 1 - Intervalautomaat (K1)
- 2 - ECU besturingsomschakeling
- 3 - Relais transmissieschakeling (K5) (snelloper)
- 4 - Knipperlichtautomaat
- 5 - Akoestische zoemer/hydrauliekolietemperatuur
- 6 - Relais werkschijnwerpers voor (K4)
- 7 - Tijdrelais overkiepblokkering (K24)
- 8 - Maxirelais (K25) (stroomaanvoer)

Zekeringen:

1 - Noodknipperlicht	15,0 A
2 - Zwaailicht (speciale uitvoering), Contactdoos 2-polig	10,0 A
3 - Werkschijnwerpers voor	20,0 A
4 - Werkschijnwerpers achter	15,0 A
5 - Rijaandrijving, besturing	20,0 A
6 - Hydrauliek	20,0 A
7 - Knipperlicht	7,5 A
8 - Wis-/wasinrichting voor/achter	20,0 A
9 - Achterruitverwarming	20,0 A
10 - Aanjagermotor, verwarming	20,0 A
11 - Remlicht	5,0 A
12 - Motoruitschakeling	5,0 A
13 - Voorparkeerlicht links, achterlicht links	5,0 A
14 - Voorparkeerlicht rechts, achterlicht rechts	5,0 A
15 - Dimlicht	15,0 A
16 - Grootlicht	15,0 A



Afbeelding 4-16

Relais:

- K10 - Rijaandrijvingsonderbreking
- K11 - Differentieelblokkering
- K12 - Alpha max.
- K13 - Vermogensaanpassing vooruit
- K14 - Vermogensaanpassing achteruit
- K15 - Startblokkering
- K16 - Ventilatorbesturing
- K17 - Overkiepblokkering
- K18 - Overkiepblokkering
- K19 - Vrij
- K20 - 2e extra hydrauliekring (speciale uitvoering)
- K21 - 2e extra hydrauliekring (speciale uitvoering)
- K22 - 1e extra hydrauliekring
- K23 - 1e extra hydrauliekring

4 Beschrijving AZ 75

MECALAC

Uitvoering 2:

- 1 - Intervalautomaat (K1)
- 2 - ECU besturingsomschakeling
- 3 - Relais transmissieschakeling (K5) (snelloper)
- 4 - Knipperlichtautomaat
- 5 - Akoestische zoemer/hydrauliekolietemperatuur
- 6 - Relais werkschijnwerpers voor (K4)
- 7 - Tijdrelais overkiepblokkering (K24)
- 8 - Maxirelais (K25) (stroomaanvoer)

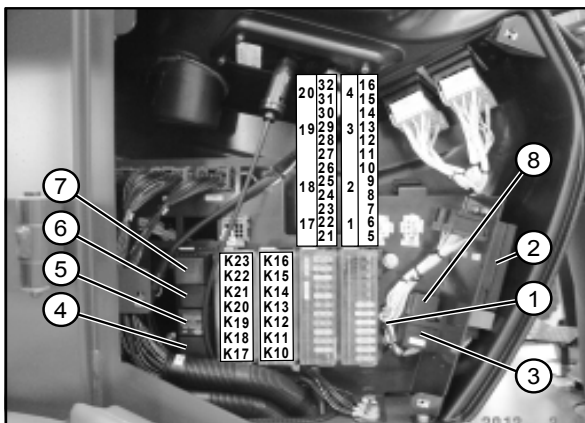
Zekeringen:

1 - 4	Vrij
5 - Rijaandrijving	15,0 A
6 - Besturing	20,0 A
7 - Hydrauliek	20,0 A
8 - Wis-/wasinrichting voor/achter	20,0 A
9 - Achterruitverwarming	20,0 A
10 - Aanjagermotor, verwarming	20,0 A
11 - Motoruitschakeling	10,0 A
12 - 18	Vrij
19 - Werkschijnwerpers voor	20,0 A
20 - Werkschijnwerpers achter	15,0 A
21 -	Vrij
22 - Startonderbreking	5,0 A
23 - Contactdoos 2-polig	15,0 A
24 - Radio, Interieurverlichting	5,0 A
25 - Zwaailicht (speciale uitvoering)	10,0 A
26 - Noodknipperlicht	15,0 A
27 - Knipperlicht	7,5 A
28 - Remlicht	5,0 A
29 - Voorparkeerlicht links, achterlicht links	5,0 A
30 - Voorparkeerlicht rechts, achterlicht rechts	5,0 A
31 - Dimlicht	15,0 A
32 - Grootlicht	15,0 A

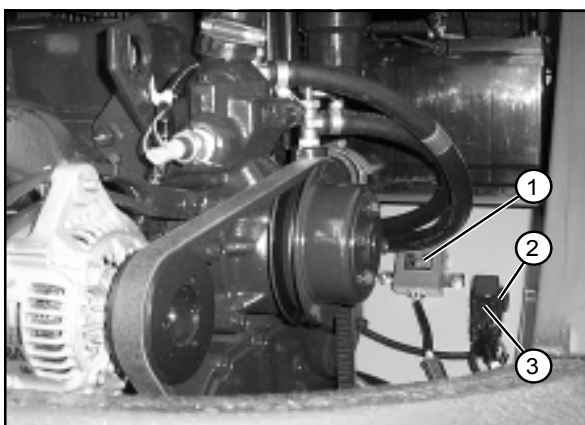
Relais:

- K10 - Rijaandrijvingsonderbreking
- K11 - Differentieelblokkering
- K12 - Alpha max.
- K13 - Vermogensaanpassing vooruit
- K14 - Vermogensaanpassing achteruit
- K15 - Startblokkering
- K16 - Ventilatorbesturing
- K17 - Overkiepblokkering
- K18 - Overkiepblokkering
- K19 - Vrij
- K20 - 2e extra hydrauliekring (speciale uitvoering)
- K21 - 2e extra hydrauliekring (speciale uitvoering)
- K22 - 1e extra hydrauliekring
- K23 - 1e extra hydrauliekring

- 1 - Gloeistartregeleenheid
- 2 - Relais gloeistartinstallatie
- 3 - Maxizekering gloeistartinstallatie 80,0 A



Afbeelding 4-17



Afbeelding 4-18



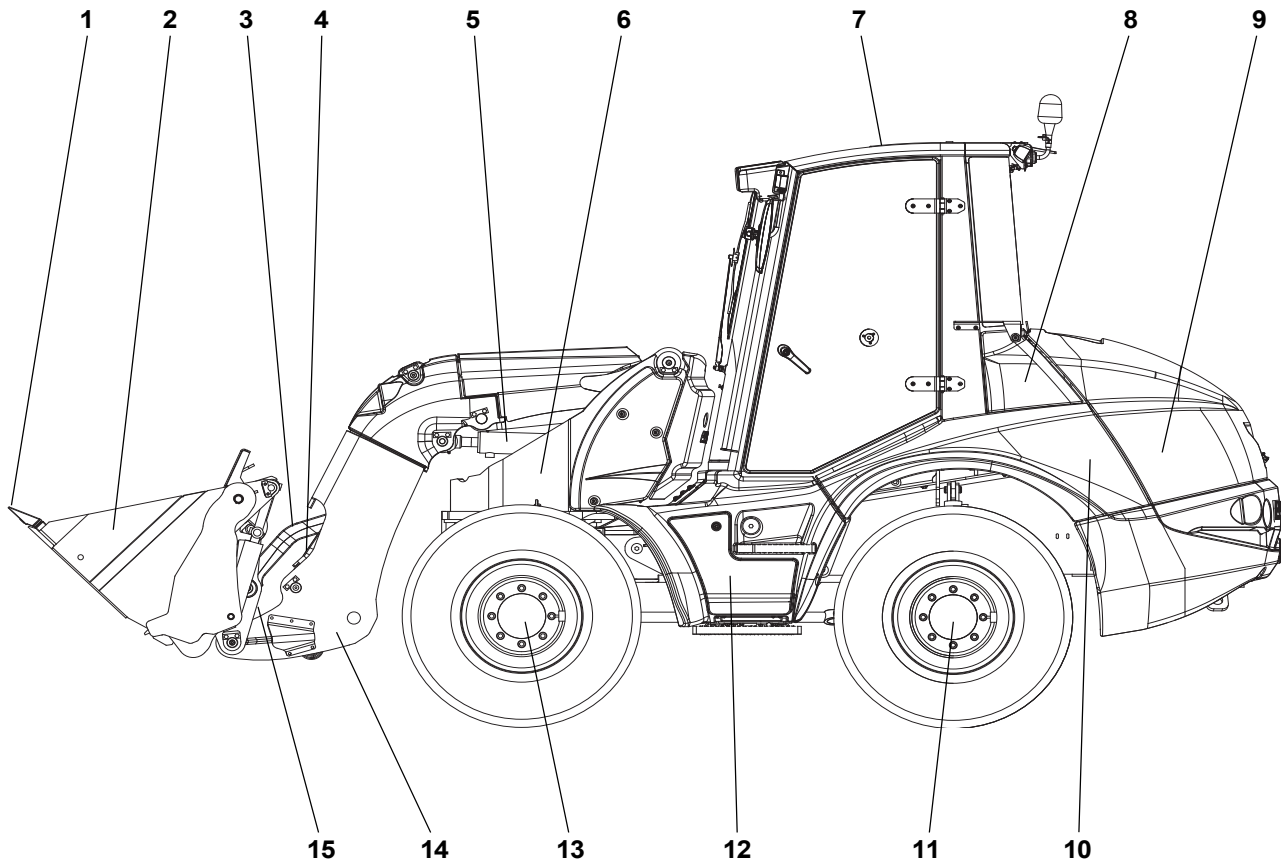
Beschrijving AZ 95

4 Beschrijving AZ 95

Mecalac

4 Beschrijving

4.1 Overzicht



Afbeelding 4-1

- 1 - Bakbeveiliging
- 2 - Bak/aanbouwapparaat
- 3 - Kiephefboom
- 4 - Omkeerhefboom
- 5 - Hefcilinder
- 6 - Draaistoel
- 7 - Cabine
- 8 - Accu (rechterzijde van de machine - achter het plaatwerk)
- 9 - Aandrijfmotor
- 10 - Reservoir hydrauliekolie/vulopening (onder de motorkap)
- 11 - Achteras
- 12 - Gereedschapsvak
- 13 - Vooras
- 14 - Shovelarm
- 15 - Snelwisselsysteem
- 16 - Brandstofreservoir, opstapje rechtervoertuigzijde (niet op afbeelding)

Mecalac

Beschrijving AZ 95 4

4.2 Machine

Zwenksysteem en asstabilisering

Door een separate tandwielpompe worden via een stuurventiel twee zwenkcilinders gevoed. De draaistoel is via een kettingaandrijving met de cilinders verbonden en daardoor absoluut vrij van speling. De zwenkbeweging kan zonder wederzijdse beïnvloeding gelijktijdig met de hefbeweging van de shovelarm plaatsvinden.

Het shovelaggregaat kan 90° naar links of rechts worden gezwenkt. Bij het zwenken van het shovelaggregaat wordt vanaf ca. 35° shovelarmpositie automatisch de asstabiliseringsinstallatie ingeschakeld. De zich aan de kant van de last bevindende op de achteras werkende stabiliseringscilinder wordt daarbij door de lastdruk via het stabiliseringsventiel van hydrauliekdruk voorzien en werkt in de tegenovergestelde richting van de gezwenkte last.



AANWIJZING

De asstabilisering wordt bij het terugzwenken opgeheven.

Onderstel

De axiale plunjerpomp voor de rijhydrauliek wordt door de dieselmotor aangedreven. Hogedrukslangen verbinden de axiale plunjerpomp met de axiale plunjermotor. De axiale plunjermotor is direct met de verdeelbak aan de achteras (met planeetaandrijving) verbonden. Het koppel van de axiale plunjermotor wordt van de verdeelbak naar de achteras direct en naar de vooras (met planeetaandrijving) via een cardanas overgebracht.



ATTENTIE

De axiale plunjermotor wordt in de fabriek ingesteld op zijn maximaal toegestane toerental. Verstellingen hebben verlies van garantie tot gevolg.

De voor- en achteras zijn uitgerust met een sperdifferentieel (sperwaarde 35%).

Een zelfsperrend differentieel (sperwaarde 100%) is speciale uitrusting.

Banden

De volgende banden zijn toegestaan:

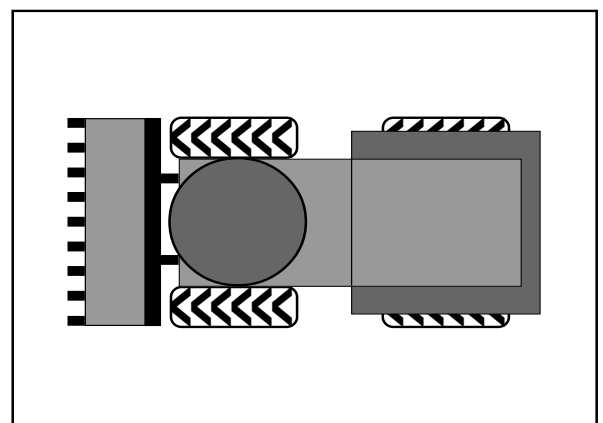
14.5-R 20	16/70 R 20
400/70 R 20	405/70 R 18
405/70 R 20	550/45 R 22.5
9.00 R 20 X-Mine	

Alle vier de wielen zijn evengroot. Looprichting, indien voorhanden, zie afbeelding 4-2.

Stuurinrichting

De hydrostatische stuurinrichting wordt via een prioriteitsventiel door een tandwielpompe gevoed. Met geringe krachtsinspanning aan het stuurwiel wordt de oliestroom via een stureenheid in de stuurcilinders geleid.

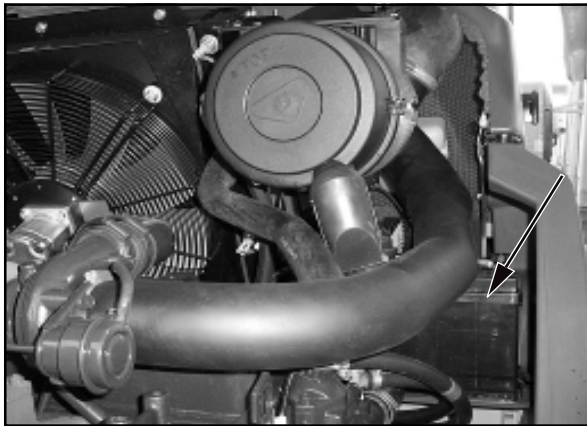
Via een omschakelventiel kan tussen besturing van alle wielen en achterwielbesturing en hondengang resp. overdrive worden gekozen.



Afbeelding 4-2

4 Beschrijving AZ 95

Mecalac



Afbeelding 4-3

Noodbesturing

De hydrostatische stuurinrichting is ook bij uitgevallen dieselmotor beperkt bedienbaar. De machine kan alleen met aanzienlijke krachtsinspanning worden bestuurd.



AANWIJZING

Zie hoofdstuk 7 „Wegslepen van de machine“.

Luchtfiltersysteem

Droge-lucht-filtersysteem met veiligheidspatroon en stof-verwijderingsventiel.

Accu

In de motorruimte is aan de rechterzijde van de machine een conform DIN onderhoudsvrije accu (4-3/pijl) met verhoogd koude-start-vermogen geïnstalleerd. Accu schoon en droog houden. Aansluitklemmen licht invetten met zuurvrij en zuurbestendig vet.



ATTENTIE

Elektrische laswerkzaamheden aan de machine mogen pas worden uitgevoerd, als van te voren de accuhoofdschakelaar (8-24/pijl) werd losgemaakt.



Afbeelding 4-4

Brandstofvoorzieningssysteem

Het brandstofreservoir bevindt zich aan de langsligger van het chassis rechts. De bewaking van de reservoirinhoud vindt plaats door een elektrische brandstofmeter (4-14/23) in de cabine. De vulopening (4-4/pijl) bevindt zich aan de rechterzijde bij het opstapje.

Hef- en kiepsysteem

Door een tandwielpomp worden via een stuurventiel

- twee hefcilinders
 - een kiepcilinder
 - een compensatiecilinder
- dubbelwerkend gevoed.

Alle bewegingen van de shovelarm, de bak, de aanbouw-apparaten en het snelwisselsysteem worden vanuit de bestuurdersstoel met een bedieningshendel of meerdere bedieningshendels gestuurd. Deze bedieningshendel(s) maakt/maken een traploze bestuurbaarheid van langzame tot snelle bewegingssnelheid mogelijk.

Shovelpositieweergave

Op het dashboard zit een controlelampje (4-5/pijl), dat aangeeft, wanneer de shovelbodem evenwijdig aan de ondergrond staat.



Afbeelding 4-5



AANWIJZING

Als het controlelampje constant brandt, staat de shovelbodem evenwijdig aan de ondergrond.

Mecalac

Beschrijving AZ 95 4

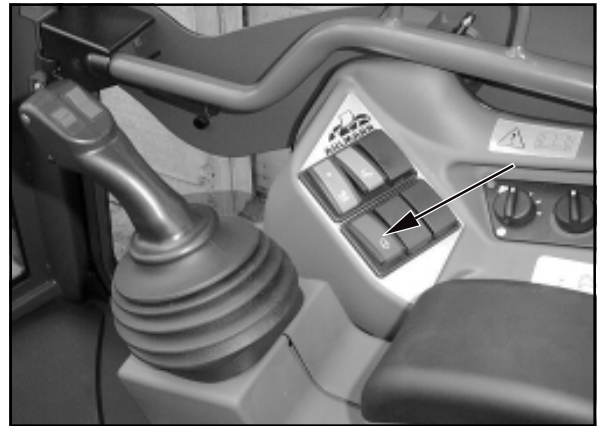
Zweefstand

De machine is met een zweefstand uitgerust. Hiertoe moet de hendel voor werk- en extra hydrauliek (4-10/1) over zijn drukpunt tot in de voorste stand gedrukt worden. In deze stand is de hendel ingeklikt en kan door tegengestelde bediening weer uitgeklikt worden.



GEVAAR

De zweefstand mag alleen in de onderste shovelarmpositie ingeschakeld worden.



Afbeelding 4-6

Hefinrichtingsvering

(speciale uitvoering)

Bij het verrijden van de machine over een grotere afstand, vooral met gevulde shovel, is het doelmatig, de hefinrichtingsvering (4-6/pijl) in te schakelen, om het „opspringen“ van de machine te verminderen. Dit is belangrijker naarmate het terrein ongelijker is en de snelheid hoger.

Buisbreukbeveiliging

(speciale uitvoering)

Aan de hefcilinders en aan de kiepcilinder is aan de bodemzijde een buisbreukbeveiligingsventiel ingebouwd. Bij buis- en/of slangbreuk in de hef- en/of kiepinstallatie worden de bewegingen van de shovelarm of die van het kiepstangenstelsel geblokkeerd tot de schade is verholpen.

Overkiepblokkering

Standaard is de machine uitgerust met een automatische overkiepblokkering. Deze moet het overkiepen bv. in het shovel- of stapelbedrijf vooral in het hogere hefhoogtebereik verhinderen.

Bij bepaalde arbeidsinzetten is een verdergaand inkiepen van het aanbouwapparaat (bv. lasthaak of dieplepel) zinvol, om bv. de bewegingsomvang van het aanbouwapparaat uit te breiden. Bovendien kan daardoor het laadvermogen worden verhoogd en niet op de laatste plaats een grotere hefhoogte worden bereikt.

Door bediening van de kiepschakelaar 4-10/3 wordt de automatische overkiepblokkering uitgeschakeld.



GEVAAR

Na beëindiging van de inzet moet de kiepschakelaar „Overkiepblokkering“ (4-10/3) weer in zijn uitgangspositie worden geschakeld. De automatische overkiepblokkering is weer geactiveerd.

4 Beschrijving AZ 95

MECALAC

Uitvoering

Cabine

Royale ROPS-panoramacomfortcabine met twee afsluitbare zijportieren voor een volwaardige in- en uitstapmogelijkheid aan beide zijden. De grote portieren kunnen 180° worden geopend en binnen de machinecontour op twee plaatsen worden vastgezet (spleet of 180°). Getinte ruiten, parallel lopende voorruitwischer voor maximale wisseld-grootte, achterruitenwischer, ruitensproeier voor en achter, volledig verwarmde achterraut, twee grote inklapbare buitenspiegels met arrêtering, getint dakvenster, dubbel verstelbare stuurkolom en ergonomische verstelling van de multifunctionele hendel (joystick), zonwering, verwarmings- en ventilatiesysteem met buitenfilter en interieurlucht-circulatie, kledinghaakje en talrijke opbergvakken.

Bestuurdersstoel

Meervoudig verstelbare bestuurdersstoel [stoelverstelling in lengterichting, zitvlakverstelling in lengterichting, verstelling van zitvlakhelling, rugleuning en armsteun(en)] met gewichtsaafhankelijke, mechanische vering en veiligheidsgordel.

4.3 Verwisselen van een wiel

- (1) Machine op stevige ondergrond zetten.
- (2) Rijschakelaar (4-11/4) in „0“-stand zetten.
- (3) Parkeerrem (4-12/2) aantrekken.

(4) Bij verwisseling aan de vooras:

Shovelarm omhoogbrengen en mechanisch ondersteunen [bv. door plaatsen van de shovelarmsteun (speciale uitvoering) (1-1/pijl)] en shovelarm tot op de shovelarmsteun laten zakken.

(4) Bij verwisseling aan de achteras:

Aanbouwapparaat op de grond leggen.

- (5) Contactsleutel (4-10/5) naar links in „0“-stand draaien.
- (6) De hendel voor werk- en extra hydrauliek beveiligen (4-10/1).
- (7) Machine bij een wiel van de as in beide rijrichtingen tegen onbedoeld weggrijden beveiligen. Het wiel, dat **niet** verwisseld moet worden, dient te worden beveiligd.
- (8) Wielmoeren van het te verwisselen wiel zover losdraaien tot het verdere losdraaien zonder al te grote krachtsinspanning mogelijk is.
- (9) Geschikte krik (minimale draagkracht 2,0 t) van de zijkant onder de asbrug in de buurt van de asbevestiging centrisch en wegglijveilig plaatsen (4-7) en de voor-/achteras aan de zijkant opkrikken, tot het wiel geen bodemcontact meer heeft.



Afbeelding 4-7



GEVAAR

- Krik door geschikt onderlegmateriaal tegen indringen in de bodem beveiligen.
- Opletten, dat de krik correct zit.

Mecalac

Beschrijving AZ 95 4

- (10) Wielmoeren geheel losdraaien en verwijderen.
- (11) Machine iets laten zakken met de krik, tot de wielbouten vrij zijn.
- (12) Wiel door heen en weer bewegen van de wielnaaf afdrukken, wiel afnemen en opzij rollen.
- (13) Nieuw wiel op planeetas schuiven.

**AANWIJZING**

- Let op de profielstand.
- Als de profielstand van het vervangende wiel niet past, mag het vervangende wiel alleen tot een zo snel mogelijke vervanging door een passend wiel worden gebruikt.

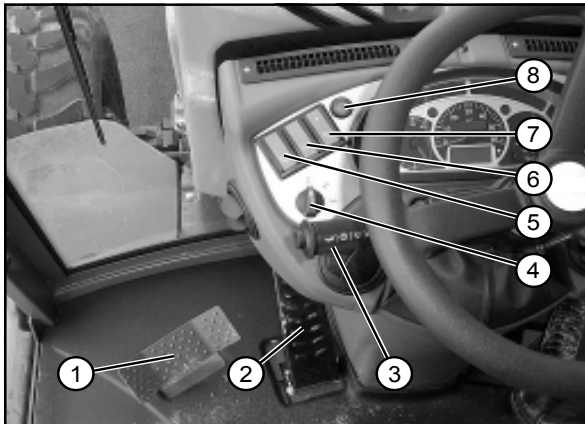
- (14) Wielmoeren met de hand opschroeven.
- (15) Voor-/achteras met krik weer laten zakken.
- (16) Wielmoeren met momentsleutel (500 Nm) aandraaien.

**ATTENTIE**

Na de eerste 8 - 10 bedrijfsuren wielmoeren natrekken.

4 Beschrijving AZ 95

Mecalac



Afbeelding 4-8

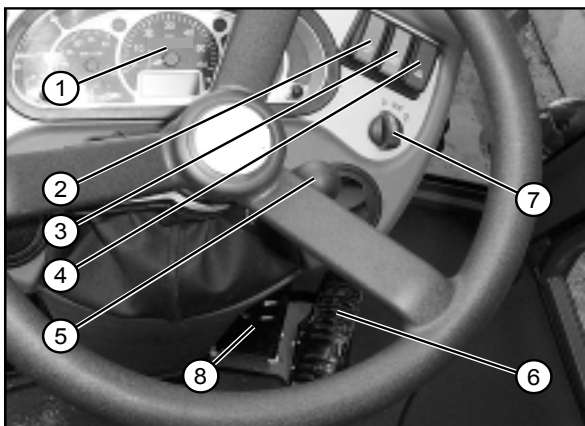
4.4 Bedieningselementen

- 1 - Pedaal voor zwenken
- 2 - Pedaal voor bedrijfsrem/inching
- 3 - Stuurkolomschakelaar
 - Naar voren: Knipperlicht rechts
 - Naar achteren: Knipperlicht links
 - Naar beneden: Dimlicht
 - Midden: Grootlicht
 - Naar boven: Lichtclaxon
 - Drukknop: Claxon
 - Draaien 1e trap: Ruitenwisser voor
 - Draaien 2e trap: Ruitenwisser voor snel
 - Draaien 3e trap: Intervalwisser voor
 - Bovenste ring in asrichting drukken: Ruitensproeier voor
- 4 - Omschakeling besturingssoort
 - Linkerstand - Besturing op alle wielen
 - Middenstand - Achterasbesturing
 - Rechterstand - Hondengang resp. overdrive



AANWIJZING

Maakt werken dicht bij de rand mogelijk.



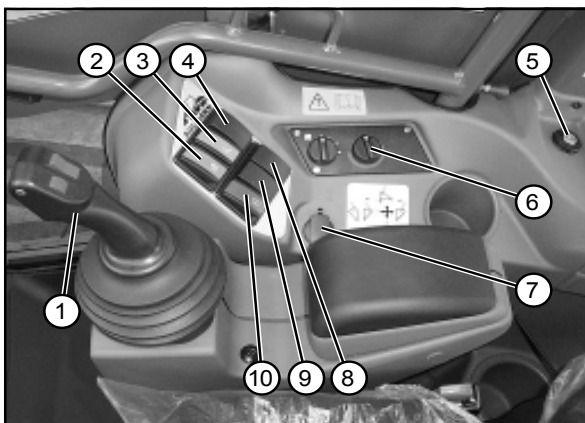
Afbeelding 4-9



AANWIJZING

De shovelfodem staat evenwijdig aan de ondergrond, als het controlelampje brandt.

- 5 - Tuimelschakelaar voor achterrautwis-/wasinrichting
- 6 - Tuimelschakelaar voor achterrautverwarming
- 7 - Toets vrijgave snelwisselsysteem
- 8 - Controlelampje voor shovelpositieweergave
- 1 - Multifunctioneel paneel (zie hoofdstuk 4.4.1 afbeelding 4-14)
- 2 - Tuimelschakelaar voor zwaailicht (speciale uitvoering)
- 3 - Tuimelschakelaar voor werkschijnwerpers
 - Stand 1: voor
 - Stand 2: voor en achter
- 4 - Tuimelschakelaar voor alarmknipperlichten
- 5 - Arrêtering voor stuurkolomverstelling
 - Naar voren/achteren
 - In stuurkolomasrichting
- 6 - Gaspedaal
- 7 - Schakelaar voor verlichting
 - Links - Verlichting uit
 - Midden - Parkeerlicht
 - Rechts - Dimlicht
- 8 - Pedaal voor bedrijfsrem



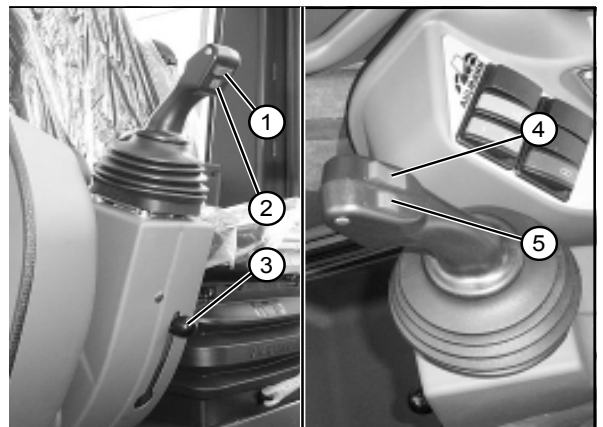
Afbeelding 4-10

- 1 - Bedieningshendel voor werk- en extra hydrauliek
- 2 - Tuimelschakelaar voor afsluiten bedieningsdruk
- AANWIJZING**
tuimelschakelaar „boven“ bedienen
- 3 - Tuimelschakelaar voor overkiepblokkering
- 4 - Tuimelschakelaar continuschaakeling extra hydrauliek (speciale uitvoering)
- 5 - Startschakelaar
- 6 - Airconditioningsysteem (speciale uitvoering)/Verwarming
- 7 - Contactdoos 2-polig
- 8 - Toets voor ventilatorreversie (speciale uitvoering)
- 9 - Tuimelschakelaar voor uitschakeling achterasstabilisering (speciale uitvoering)
- 10 - Tuimelschakelaar voor de hefinrichtingsvering (speciale uitvoering)

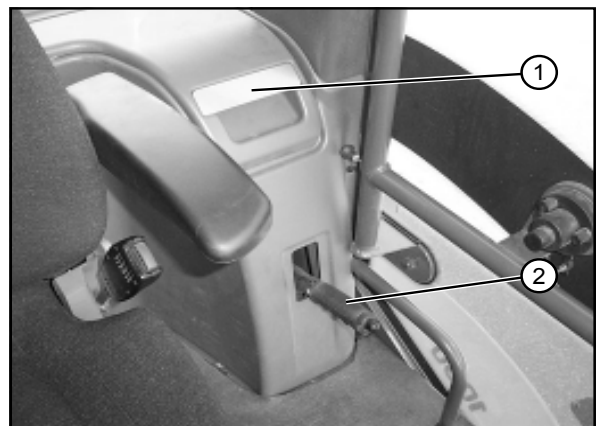
Mecalac

Beschrijving AZ 95 4

- 1 - Versnellingen
 - 2e versnelling
 - 1e versnelling
 - Alpha max. (symbool schildpad)
 - 2 - Bediening 2e extra hydrauliekring:
 - Wielte naar links draaien:
 - Grijper links draaien
 - Dieplepelsteel inzwenken
 - Wielte naar rechts draaien:
 - Grijper rechts draaien
 - Dieplepelsteel uitzwenken
 - 3 - Consoleverstelling voor bedieningshendel voor werk- en extra hydrauliek
 - 4 - Rijschakelaar: vooruit/0/achteruit
 - 5 - Bediening 1e extra hydrauliekring:
 - Wielte naar voren draaien:
 - Aanbouwapparaat vergrendelen
 - 4-in-1 bak sluiten
 - Wielte naar achteren draaien:
 - Aanbouwapparaat ontgrendelen
 - » In combinatie met 4-8/7 «
 - 4-in-1 bak openen
-
- 1 - Opbergvak
 - 2 - Parkeerremhendel



Afbeelding 4-11



Afbeelding 4-12

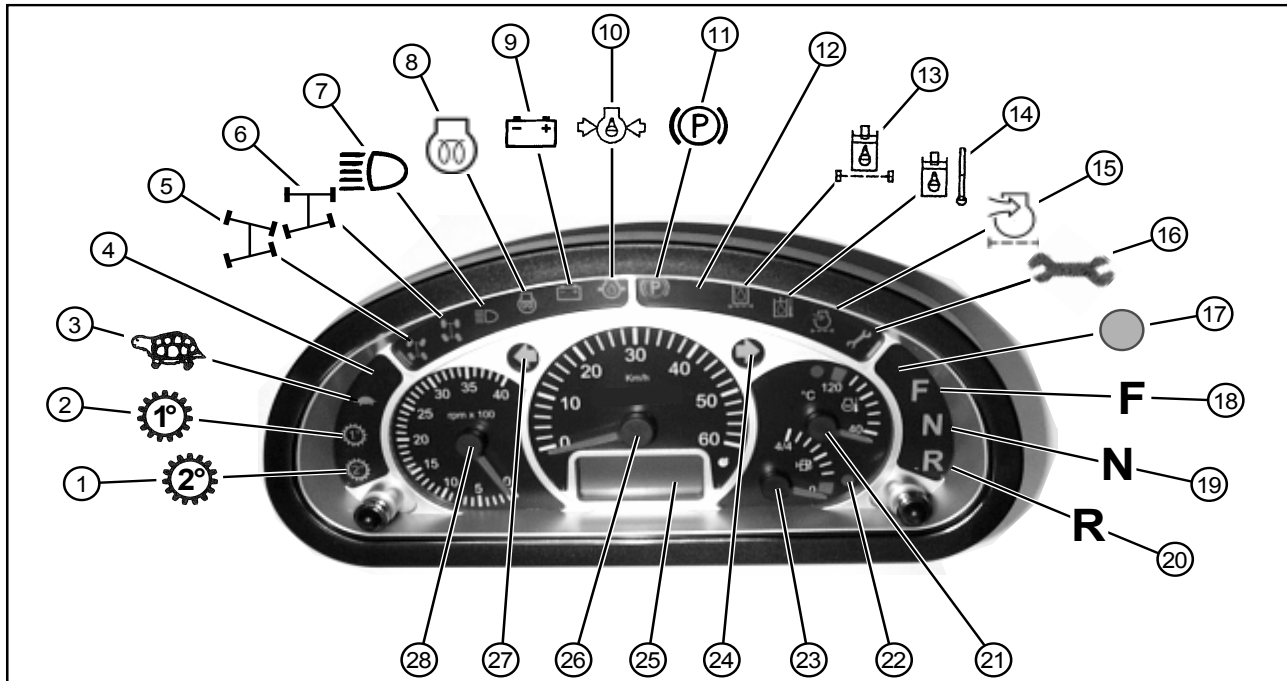
- 1 - Portiertrekkabel
(aan portiertrekkabel trekken = arrêtering losmaken)
- 2 - Verschuifbaar zijraam
(met ver-/ontgrendeling)
- 3 - Portierarrêtering
(portierarrêtering indrukken = arrêtering losmaken)
- 4 - Portieropener (bij gesloten portier)



Afbeelding 4-13

4 Beschrijving AZ 95

4.4.1 Multifunctioneel paneel (4-9/1)



Afbeelding 4-14

- 1 - Controlelampje: 2e versnelling
- 2 - Controlelampje: 1e versnelling
- 3 - Controlelampje: Versnelling „Alpha max.“
- 4 - Vrij
- 5 - Controlelampje: Besturing op alle wielen
- 6 - Controlelampje: Achterasbesturing
- 7 - Controlelampje: Grootlicht
- 8 - Controlelampje: Voorgloeien
- 9 - Lampje laadcontrole
- 10 - Controlelampje: Motoroliedruk
- 11 - Controlelampje: Parkeerrem
- 12 - Vrij
- 13 - Verstoppingsindicatie filter hydrauliekolie
- 14 - Waarschuwinglampje: Hydrauliekolietemperatuur
- 15 - Verstoppingsindicatie luchtfilter
- 16 - Waarschuwinglampje: Brandstoffilter (hoofdstuk 8.2.4.1),
Koelwatertemperatuur (hoofdstuk 8.2.1.2, onderhoudsschema pos. 1.7)
- 17 - Controlelampje: Differentieelblokkering
- 18 - Controlelampje: Rijrichting „vooruit“
- 19 - Controlelampje: Rijrichting „0-stand“
- 20 - Controlelampje: Rijrichting „achteruit“
- 21 - Weergave koelwatertemperatuur
- 22 - Controlelampje: Reserve brandstofvoorraad
- 23 - Brandstofmeter
- 24 - Controlelampje: Richtingaanwijzer „rechts“
- 25 - Bedrijfsurenteller en digitale klok
- 26 - Snelheidsmeter (snelloper)
- 27 - Controlelampje: Richtingaanwijzer „links“
- 28 - Toerenteller

MECALAC

Beschrijving AZ 95 4

4.4.2 Zekeringen/Relais



AANWIJZING

De zekeringen/relais bevinden zich aan de rechterzijde van de machine. Cabineportier openen en arrêteren. Bevestigingsschroeven (4-15/pijlen) van de afdekking losdraaien en afdekking afnemen.

Uitvoering 1:

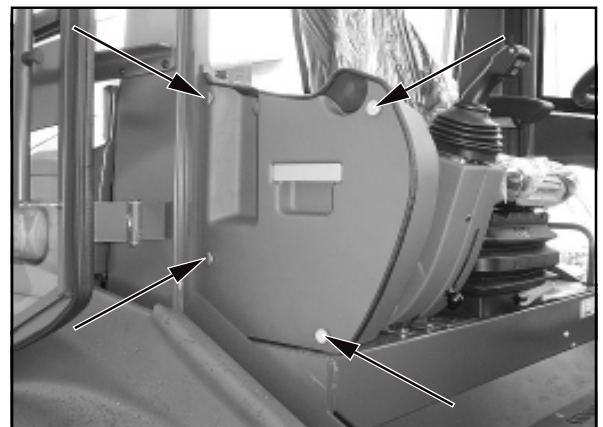
- 1 - Intervalautomaat (K1)
- 2 - ECU besturingsomschakeling
- 3 - Relais transmissieschakeling (K5) (snelloper)
- 4 - Knipperlichtautomaat
- 5 - Akoestische zoemer/hydrauliekolietemperatuur
- 6 - Relais werkschijnwerpers voor (K4)
- 7 - Tijdrelais overkiepblokkering (K24)
- 8 - Maxirelais (K25) (stroomaanvoer)

Zekeringen:

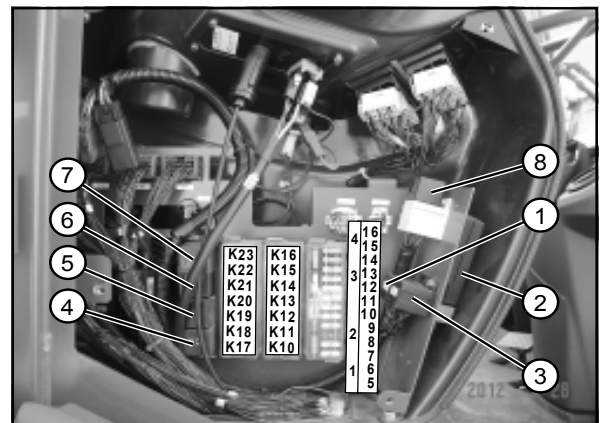
1 - Noodknipperlicht	15,0 A
2 - Zwaailicht (speciale uitvoering), Contactdoos 2-polig	10,0 A
3 - Werkschijnwerpers voor	20,0 A
4 - Werkschijnwerpers achter	15,0 A
5 - Rijaandrijving, besturing	20,0 A
6 - Hydrauliek	20,0 A
7 - Knipperlicht	7,5 A
8 - Wis-/wasinrichting voor/achter	20,0 A
9 - Achteruitverwarming	20,0 A
10 - Aanjagermotor, verwarming	20,0 A
11 - Remlicht	5,0 A
12 - Motoruitschakeling	5,0 A
13 - Voorparkeerlicht links, achterlicht links	5,0 A
14 - Voorparkeerlicht rechts, achterlicht rechts	5,0 A
15 - Dimlicht	15,0 A
16 - Grootlicht	15,0 A

Relais:

- K10 - Rijaandrijvingsonderbreking
- K11 - Differentieelblokkering
- K12 - Alpha max.
- K13 - Vermogensaanpassing vooruit
- K14 - Vermogensaanpassing achteruit
- K15 - Startblokkering
- K16 - Ventilatorbesturing
- K17 - Overkiepblokkering
- K18 - Overkiepblokkering
- K19 - Vrij
- K20 - 2e extra hydrauliekring (speciale uitvoering)
- K21 - 2e extra hydrauliekring (speciale uitvoering)
- K22 - 1e extra hydrauliekring
- K23 - 1e extra hydrauliekring



Afbeelding 4-15



Afbeelding 4-16

4 Beschrijving AZ 95

Mecalac

Uitvoering 2:

- 1 - Intervalautomaat (K1)
- 2 - ECU besturingsomschakeling
- 3 - Relais transmissieschakeling (K5) (snelloper)
- 4 - Knipperlichtautomaat
- 5 - Akoestische zoemer/hydrauliekolietemperatuur
- 6 - Relais werkschijnwerpers voor (K4)
- 7 - Tijdrelais overkiepblokkering (K24)
- 8 - Maxirelais (K25) (stroomaanvoer)

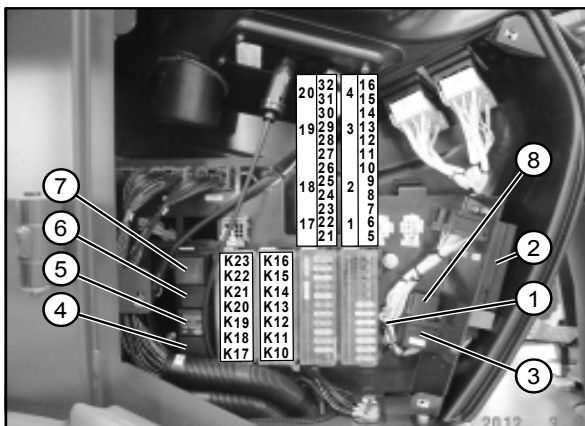
Zekeringen:

1 - 4	Vrij
5 - Rijaandrijving	15,0 A
6 - Besturing	20,0 A
7 - Hydrauliek	20,0 A
8 - Wis-/wasinrichting voor/achter	20,0 A
9 - Achterruitverwarming	20,0 A
10 - Aanjagermotor, verwarming	20,0 A
11 - Motoruitschakeling	10,0 A
12 - 18	Vrij
19 - Werkschijnwerpers voor	20,0 A
20 - Werkschijnwerpers achter	15,0 A
21 -	Vrij
22 - Startonderbreking	5,0 A
23 - Contactdoos 2-polig	15,0 A
24 - Radio, Interieurverlichting	5,0 A
25 - Zwaailicht (speciale uitvoering)	10,0 A
26 - Noodknipperlicht	15,0 A
27 - Knipperlicht	7,5 A
28 - Remlicht	5,0 A
29 - Voorparkeerlicht links, achterlicht links	5,0 A
30 - Voorparkeerlicht rechts, achterlicht rechts	5,0 A
31 - Dimlicht	15,0 A
32 - Grootlicht	15,0 A

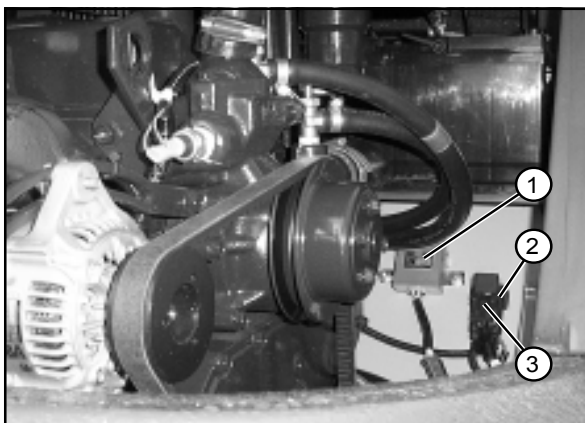
Relais:

- K10 - Rijaandrijvingsonderbreking
- K11 - Differentieelblokkering
- K12 - Alpha max.
- K13 - Vermogensaanpassing vooruit
- K14 - Vermogensaanpassing achteruit
- K15 - Startblokkering
- K16 - Ventilatorbesturing
- K17 - Overkiepblokkering
- K18 - Overkiepblokkering
- K19 - Vrij
- K20 - 2e extra hydrauliekring (speciale uitvoering)
- K21 - 2e extra hydrauliekring (speciale uitvoering)
- K22 - 1e extra hydrauliekring
- K23 - 1e extra hydrauliekring

- 1 - Gloeistartregelenheid
- 2 - Relais gloeistartinstallatie
- 3 - Maxizekering gloeistartinstallatie 80,0 A



Afbeelding 4-17



Afbeelding 4-18

Mecalac

Beschrijving AZ 95 4

4.4.3 Bedieningselementen in het cabinedak



AANWIJZING

De bedieningselementen (tuimelschakelaars/toetsen) bevinden zich direct boven de bestuurdersstoel (4-19).

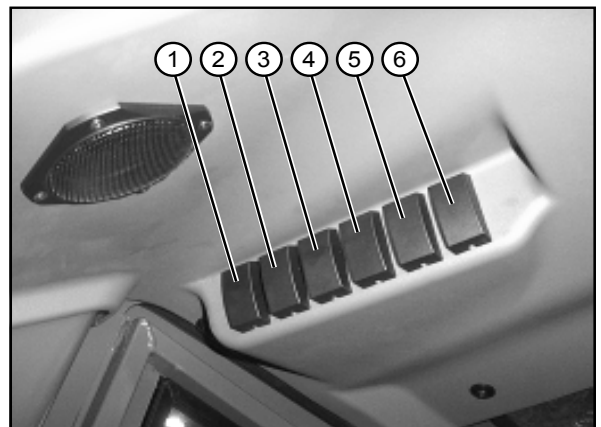
- 1 - Tuimelschakelaar met 2-voudige blokkering voor „high flow“-hydrauliek (SA)



AANWIJZING

- De performance (olietransporthoeveelheid) van de zwenkpomp wordt door bedienen van deze tuimelschakelaar van de werk-/extra hydrauliek aanvullend ter beschikking gesteld.
 - Bij rijden op de openbare weg moet de functie „high-flow“-hydrauliek worden uitgeschakeld.
- 2 - Tuimelschakelaar met 2-voudige blokkering voor continuschakeling achterhydrauliek (SA)
- 3 - Dubbele toets voor achteraanbouwapparaat (achterkrachthefinrichting) (SA)
- Toets boven bediend - achterkrachthefinrichting neerlaten
 - Toets beneden bediend - achterkrachthefinrichting omhoogbrengen
- 4 - Tuimelschakelaar voor achteraanbouwapparaat (achteraftakas) (SA)
- 5 - Vrij
- 6 - Vrij

SA = speciale uitvoering



Afbeelding 4-19





Bediening

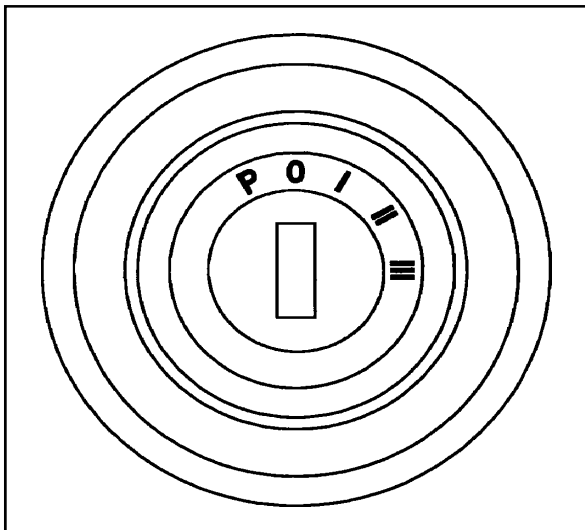
5 Bediening

Mecalac

5 Bediening

5.1 Controles voor inbedrijfstelling

- Motoroliepeil (zie gebruikshandleiding motor)
- Peil van de hydrauliekolie
- Brandstofvoorraad
- Bandenspanning
- Profieldiepte
- Peil van de accuvloeistof
- Verlichtingssysteem
- Spiegelinstelling
- Instelling van de bestuurdersstoel
- Beveiliging van het zwenksysteem (1-3/pijl) eventueel verwijderen
 - » geldt alleen, als direct erna gewerkt wordt «
- Shovelarmondersteuning [(bv. shovelarmsteun (speciale uitvoering) (1-1/pijl)] eventueel verwijderen
- Tuimelschakelaar uitschakeling bedieningsdruk (1-2/pijl) eventueel bedienen » geldt alleen, als direct erna gewerkt wordt «
- Kippschalter Überkippsperre [AS 700 (4-10/2), AS 900 (4-10/3)] ggf. betätigen
 - » die automatische Überkippsperre muss aktiviert sein «
- Algemene toestand van de machine, bv. lekkages
- Het voorhanden zijn
 - van een verbandtrommel
 - van een waarschuwingsdriehoek
 - van een pechlamp controleren.



Afbeelding 5-1

5.2 Inbedrijfstelling

5.2.1 Dieselmotor starten

- (1) Parkeerrem (4-12/2) aantrekken.
- (2) Rijschakelaar (4-11/4) op „0“ zetten (startblokkering!).
- (3) Contactsleutel in de startschakelaar [AZ 75 (4-10/14), AZ 95 (4-10/5)] steken en naar rechts in stand „I“ (5-1) draaien.



AANWIJZING

- Laadcontrolelampje, controlelampje parkeerrem en motoroliedruk gaan branden. Instrumenten voor brandstofindicatie, motorolie-temperatuur en bedrijfsurenteller functioneren.
- De motor in vrij-stand starten.

- (4) Contactsleutel naar rechts draaien in stand „III“. Zodra de motor start, contactsleutel loslaten.



AANWIJZING

- Als de motor na twee startpogingen niet is gestart, oorzaak zoeken aan de hand van de storingstabel gebruikshandleiding motor. (hoofdstuk 7.1).
- Bij buitengewoon lage temperaturen volgens de gebruikshandleiding motor te werk gaan.
- Na een koude start kan de verstoppingsindicatie (4-14/13) voortijdig gaan branden. Deze gaat echter bij het verwarmen van de hydrauliekolie uit. De machine tot het doven van het controlelampje (4-14/13) alleen met laag toerental en nooit met vollast, laten draaien.

Mecalac

Bediening 5

5.2.2 Winterbedrijf



ATTENTIE

Bij buitentemperaturen onder het vriespunt moet de machine, ter vermindering van schade aan bepaalde componenten, afhankelijk van de omgevingstemperatuur „warmgedraaid“ worden. Hiertoe moeten alle cilinders (hef-, kiep-, compensatie- en zwenkcilinder) in de stationaire stand van de machine enige tijd (afhankelijk van de omgevingstemperatuur) worden bediend.

Storingsvrij functioneren van de machine ook bij lage temperaturen is alleen gewaarborgd, als de volgende handelingen zijn verricht.

5.2.2.1 Brandstof

Bij lage temperaturen kunnen door paraffine-uitscheidingen verstoppingen in het brandstofsysteem optreden. Daarom bij buitentemperaturen onder 0°C winterdieselbrandstof (tot -15°C) gebruiken.



AANWIJZING

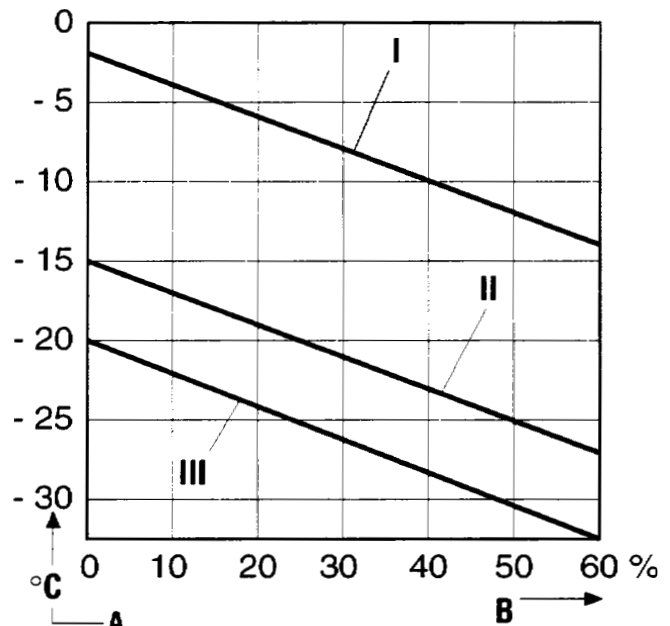
Winterdieselbrandstof wordt over het algemeen door de tankstations op tijd voor het begin van het koude jaargetijde aangeboden. Vaak wordt additieve dieselbrandstof met een toepassings-temperatuur tot ca. -20°C aangeboden (superdiesel). Onder -15°C resp. -20°C moet de dieselbrandstof worden gemengd met petroleum. Vereiste mengverhouding volgens diagram (5-2).

- I = Zomerdieselbrandstof
- II = Winterdieselbrandstof
- III = Superdieselbrandstof



ATTENTIE

Alleen in de tank mengen! Eerst de noodzakelijke hoeveelheid petroleum in de tank gieten, dan dieselbrandstof bijvullen.



Afbeelding 5-2

5.2.2.2 Verversing motorolie

Zie gebruikshandleiding motor en gebruikshandleiding machine (hoofdstuk 8.2.5).

5.2.2.3 Olie verversen hydraulieksysteem



ATTENTIE

Daar hydrauliekolie haar viscositeit afhankelijk van de temperatuur wijzigt, is voor de keuze van de viscositeitsklasse (SAE-klasse) de omgevingstemperatuur op de werkplek van de machine beslissend. Optimale bedrijfsomstandigheden worden bereikt, als de gebruikte hydrauliekolie is aangepast aan de te verwachten omgevingstemperatuur. Daarom moet, indien nodig, een hoogwaardige hydrauliekolie worden gebruikt. Voor olieverversing hydraulieksysteem zie hoofdstuk 8.2.8.

5 Bediening

Mecalac



Afbeelding 5-3

5.2.2.4 Anti-vriesmiddel voor ruitensproeier



ATTENTIE

Als er temperaturen onder 0° C worden verwacht, moet het water voor de ruitensproeier (5-3/pijl) tijdig van voldoende antivriesmiddel worden voorzien, om ijsvorming te vermijden. Informatie van de fabrikant over de mengverhouding in acht nemen.

5.2.3 Rijden op de openbare weg



ATTENTIE

- Rijden op de openbare weg is **alleen met lege** standaard-, 4-in-1- of lichtgewicht bak en **alleen met** gemonteerde bakbescherming toegestaan.
- Als de afstand tussen voorkant stuurwiel en voorkant bak meer dan 3.500 mm bedraagt, moet in Duitsland voor het begin van de rit op de openbare weg een vergunning conform § 29 StVO worden afgehaald. Daarna moet een tweede persoon de bestuurder van de machine op kruisingen en als een weg of straat op een andere weg of straat uitkomt de voor het veilige manoeuvreren vereiste aanwijzingen en signalen geven.
- Met ingeschakelde rijverlichting, die alleen voor de verlichting van de rijweg dient, is de toegestane maximumsnelheid 30 km/h.
- Het zwaailicht (speciale uitvoering) mag volgens §52 (4) nr. 1 van de Duitse StVZO alleen worden ingeschakeld, als de machine door rood-witte waarschuwingsaanduidingen gemarkeerd is.

De bestuurder moet het rijbewijs „C1“ bezitten (in Duitsland). Dat komt overeen met:

- Klasse V oud voor langzame lopers
» **Uitvoering 20 km/h** «
- Klasse III voor de sneloper
» **Uitvoering 30 km/h en 40 km/h** «

Hij moet het rijbewijs (origineel) evenals de bedrijfsvergunning (origineel) bij zich hebben.

Voor het begin van een rit op de openbare weg moeten de volgende veiligheidsmaatregelen worden genomen:

(1) Laat de shovelarm zover zakken tot het laagste punt van de shovelarm resp. de bak zich tenminste 30 cm boven de rijweg bevindt (5-4).

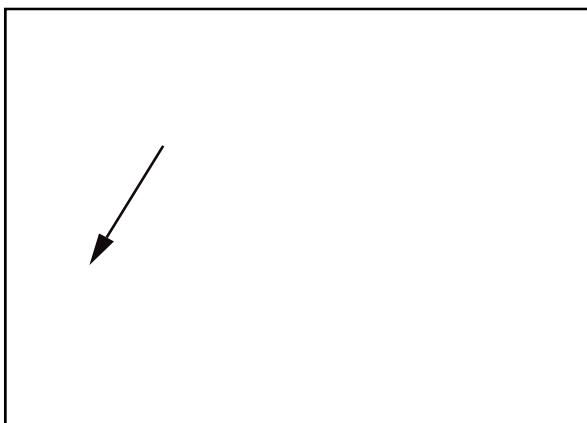
(2) Tuimelschakelaar uitschakeling bedieningsdruk [AZ 75 (4-10/3), AZ 95 (4-10/2)] „**boven**“ bedienen.



ATTENTIE

De bedieningshendel(s) voor werk- en extra hydrauliek is/zijn nu zonder functie. Daardoor wordt voorkomen dat tijdens het rijden de shovelarm verder naar beneden zakt of de bak kantelt.

(3) Het scherpe gedeelte en de tanden van de bak met bakbeveiliging (5-4/pijl) afdekken.



Afbeelding 5-4

Mecalac

Bediening 5

(4) Stekker van de bakbeveiliging in de contactdoos steken (5-5/pijl).

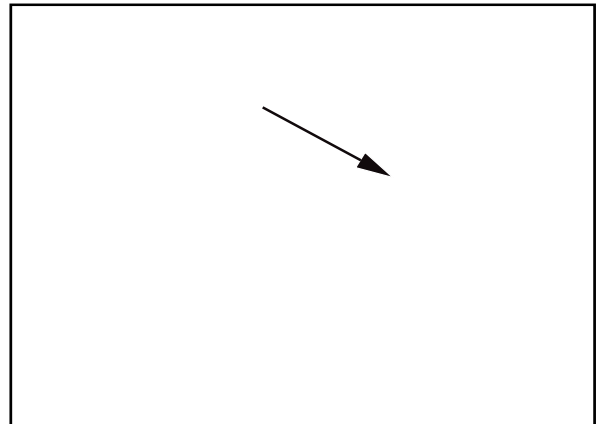
(5) Verlichting controleren.

(6) Beide portieren sluiten.



GEVAAR

- Als de hendel voor besturingssoort in stand „achterasbesturing“ staat, brandt het controlelampje (4-14/6) continu.
- Rijden op de openbare weg met gevulde bak is verboden.
- De werkschijnwerpers moeten uitgeschakeld zijn (4-9/3).



Afbeelding 5-5

(7) Parkeerrem (4-12/2) lossen.

(8) Versnelling 2 [AZ 75 (4-11/2), AZ 95 (4-11/1)] inschakelen.

(9) Rijrichting (4-11/4) kiezen.

(10) Gaspedaal [AZ 75 (4-9/5), AZ 95 (4-9/6)] bedienen.



AANWIJZING

De machine begint te rijden. De rijsnelheid wordt bepaald door de stand van het gaspedaal.



ATTENTIE

- De bedrijfsrem wordt in werking gesteld, door het rempedaal in te trappen (4-8/2).
- Het veranderen van rijrichting mag **niet** tijdens het rijden plaatsvinden, om andere weggebruikers niet in gevaar te brengen.

5.2.4 Werken met de machine



GEVAAR

Bij werkzaamheden met de zwenklader altijd de veiligheidsgordel omdoen.

In de regel worden alle werkzaamheden in versnelling „2“ [AZ 75 (4-11/2), AZ 95 (4-11/1)] uitgevoerd.

Voor bijzondere werkzaamheden, die een fijnere regulering van de snelheid vereisen resp. die een hoog motortoerental bij geringe rijsnelheid verlangen, kan versnelling „1“ worden ingeschakeld, om zo de rijsnelheid naar boven te begrenzen.

(1) Beide portieren sluiten.

(2) Parkeerrem (4-12/2) lossen.

(3) Versnelling [AZ 75 (4-11/2), AZ 95 (4-11/1)] kiezen.

(4) Rijrichting (4-11/4) bepalen.

(5) Gaspedaal [AZ 75 (4-9/5), AZ 95 (4-9/6)] bedienen.



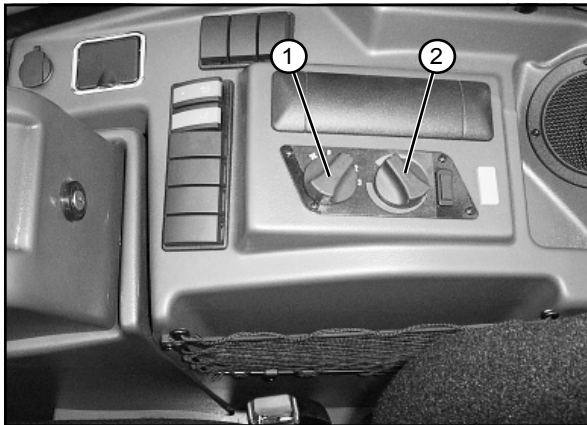
AANWIJZING

De aandrijfkrachten en rijsnelheden zijn voor- en achteruit gelijk.

5 Bediening

Mecalac

AZ 75



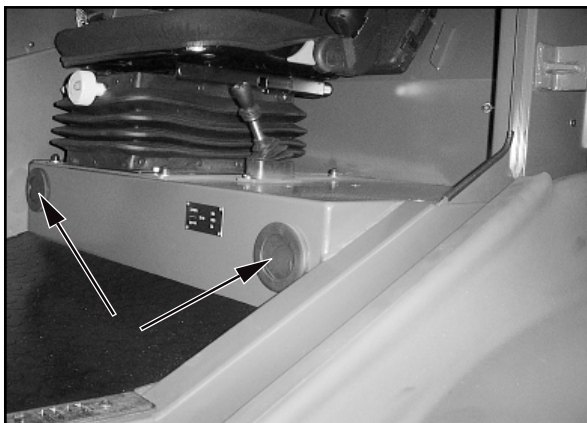
Afbeelding 5-6

AZ 75



Afbeelding 5-7

AZ 75



Afbeelding 5-8



AANWIJZING

- Om de volledige capaciteit te kunnen benutten, is een goede afstemming van aandrijving en werkhydrauliek noodzakelijk. De regeling van de beschikbare krachten geschiedt door de bestuurder afhankelijk van de inzetomstandigheden via gaspedaal, inching en de hendel voor werkhydrauliek.
- De rijsnelheid resp. aandrijfkraft kan uitsluitend gewijzigd worden door het gaspedaal in te trappen.
- Als tijdens het rijden op een helling omhoog wordt gereden, daalt ondanks volgas de rijsnelheid ten gunste van de aandrijfkraft.



ATTENTIE

- Het hydraulische snelwisselsysteem mag alleen worden bediend, als er een aanbouwapparaat aangehaakt is.
- Als tijdens het werk het controlelampje voor de hydrauliekolietemperatuur (4-14/13) gaat branden, moet de machine direct worden afgezet. De oorzaak moet door een hydrauliekdeskundige worden opgespoord en de storing dient te worden verholpen.

5.2.5 Verwarmings- en ventilatiesysteem

5.2.5.1 Luchthoeveelheid instellen

(1) Aanjager-draaischakelaar (5-6/1) afhankelijk van de gewenste luchthoeveelheid in stand 0, aanjagertrap 1, aanjagertrap 2 of aanjagertrap 3 zetten.

(2) Luchtstroomrichting bij de boven en in de voertruimte (5-7/pijlen en 5-8/pijlen) aangebrachte luchtroosters instellen.

5.2.5.2 Verwarming inschakelen

(1) Afhankelijk van de gewenste warmte draaischakelaar (5-6/2) in de gewenste positie draaien.



AANWIJZING

Draaischakelaar met de wijzers van de klok mee draaien - warm.
Draaischakelaar tegen de wijzers van de klok in draaien - koud.

(2) Luchthoeveelheid volgens 5.2.5.1 instellen.

Mecalac

Bediening 5

5.3 Buiten bedrijf stellen

5.3.1 Machine wegzetten

- (1) Op stevige ondergrond stoppen, bij voorkeur niet op een helling.
- (2) Zet de bak resp. de aanbouwdelen op de grond.
- (3) Rijschakelaar (4-11/4) in „0“-stand zetten.
- (4) Parkeerrem (4-12/2) aantrekken.



GEVAAR

Als het parkeren op een helling onvermijdelijk is, moeten als extra beveiliging naast de aange-trokken parkeerrem voor de wielen van de vooras aan de aflopende zijde spievormige blokken worden gelegd.

5.3.2 Dieselmotor afzetten



ATTENTIE

Als de dieselmotor erg warm is resp. sterk werd belast, deze voor het afzetten even stationair laten draaien.

De contactsleutel naar links in stand „0“ (5-1) draaien en uit het contactslot nemen.



AANWIJZING

In de „P“ stand blijven de parkeerlichten en de dashboardverlichting branden.

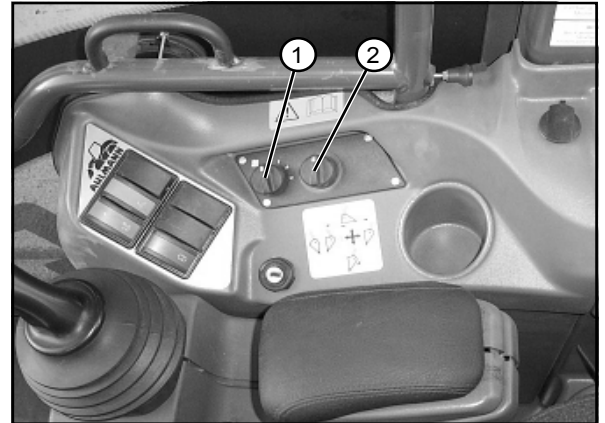
5.3.3 Verwarmings- en luchtverversings-systeem uitschakelen

- (1) Warme-lucht-toevoer (5-6/2) afzetten.
- (2) Zet de aanjager-draaischakelaar (5-6/1) in stand „0“.

5.3.4 Machine verlaten

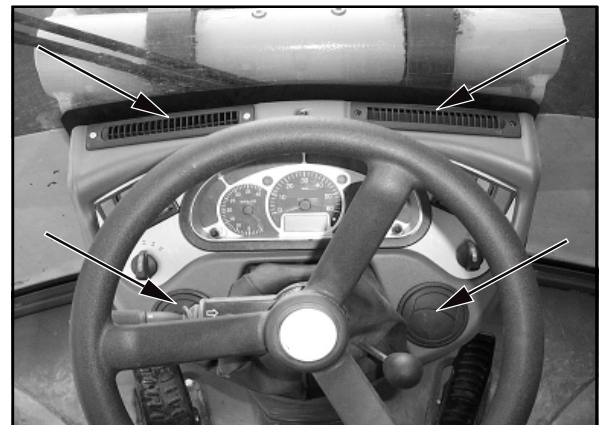
- (1) Hendel voor werk- en extra hydrauliek beveiligen (tuimelschakelaar 1-2/pijl „boven“ bedienen).
- (2) Contactsleutel uitnemen en portieren sluiten.

AZ 95



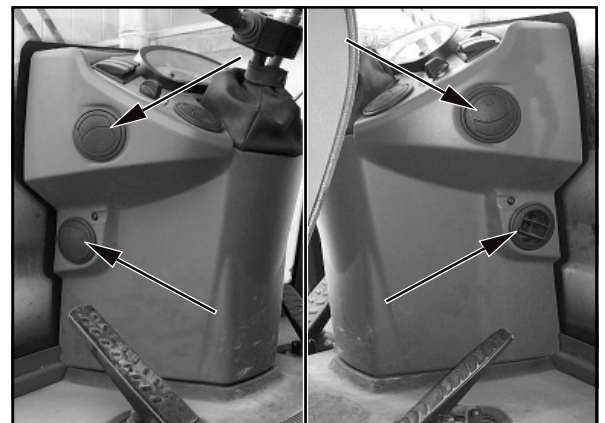
Afbeelding 5-6

AZ 95



Afbeelding 5-7

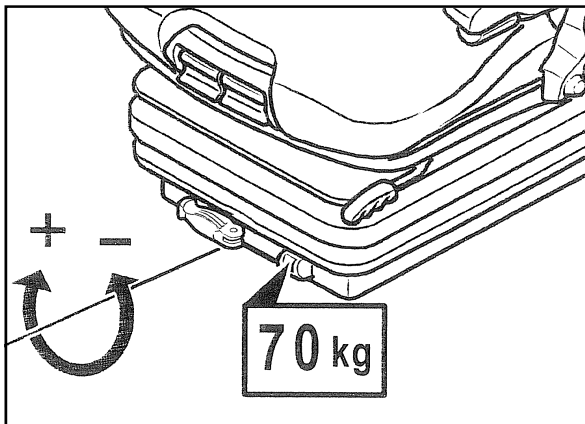
AZ 95



Afbeelding 5-8

5 Bediening

Mecalac



Afbeelding 5-9

5.4 Instellen van de bestuurdersstoel



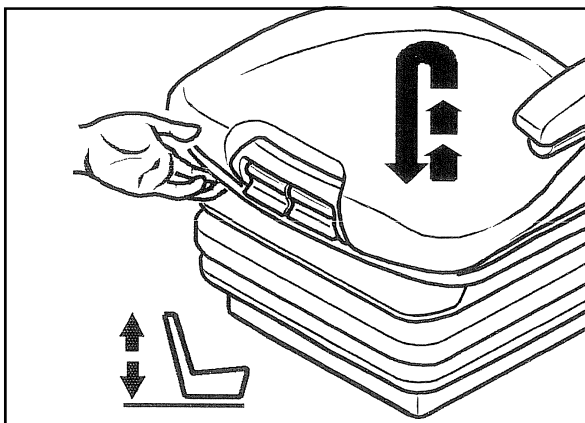
ATTENTIE

- De bestuurdersstoel mag alleen bij stilstaande machine worden ingesteld.
- Bevestigings- en sluitonderdelen van tijd tot tijd controleren.

5.4.1 Grammer-stoel

(1) Gewichtsinstelling:

Het gewicht van de bestuurder moet bij onbelaste bestuurdersstoel door draaien van de gewichtinstelhendel ingesteld worden. Het ingestelde bestuurdersgewicht kan in het venstertje afgelezen worden (5-9).

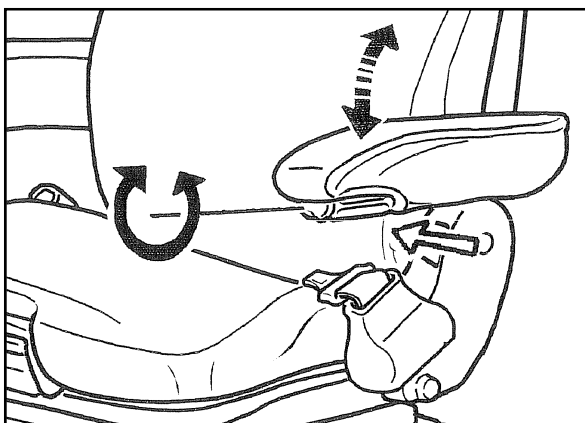


Afbeelding 5-10

(2) Hoogte-instelling:

De hoogte-instelling kan in meerdere trappen aangepast worden.

Bestuurdersstoel naar behoefte tot hoorbaar inklikken omhoogbrengen. Als de bestuurdersstoel over de laatste trap (aanslag) omhoog wordt gebracht, zakt de bestuurdersstoel naar de laagste stand (5-10).



Afbeelding 5-11

(3) Helling armsteun:

De helling in lengterichting van de armsteunen kan door draaien van het wieltje (5-11/pijl) gewijzigd worden.

Mecalac

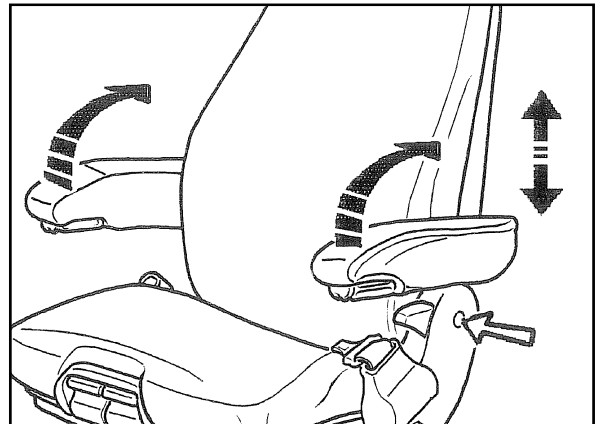
Bediening 5

(4) Armsteunen:

De armsteunen kunnen indien gewenst naar achteren geklapt en in hoogte individueel aangepast worden.

Voor het verstellen van de armsteunhoogte wordt het ronde klepje (5-12/pijl) uit de afdekking gehaald.

De zeskantmoer (sleutelwijdte 13 mm) losdraaien, armsteunen in gewenste stand brengen en moer weer vastdraaien. Het losgenomen afdekkapje op de moer drukken.



Afbeelding 5-12

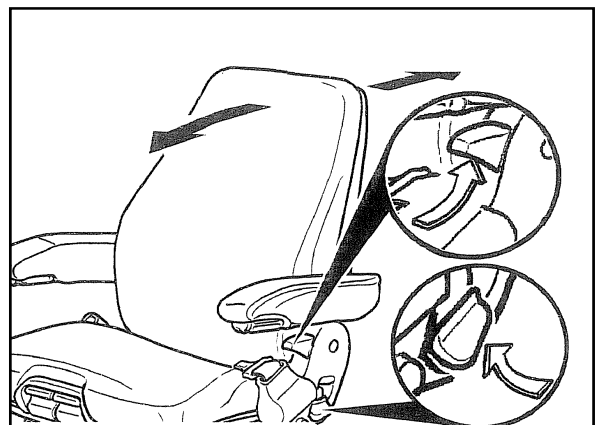
(5) Instelling rugleuning:

De verstelling van de rugleuning vindt plaats met de vergrendelingshendel (5-13/pijl).



AANWIJZING

De vergrendelingshendel moet in de gewenste positie inklikken. Na het vergrendelen mag de rugleuning zich niet meer in een andere positie laten verplaatsen.



Afbeelding 5-13

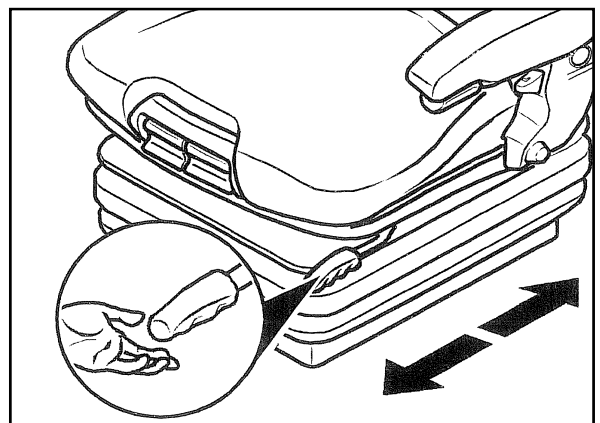
(6) Instelling in lengterichting:

Door bediening van de vergrendelingshendel naar boven wordt de instelling in lengterichting vrijgegeven (5-14).



AANWIJZING

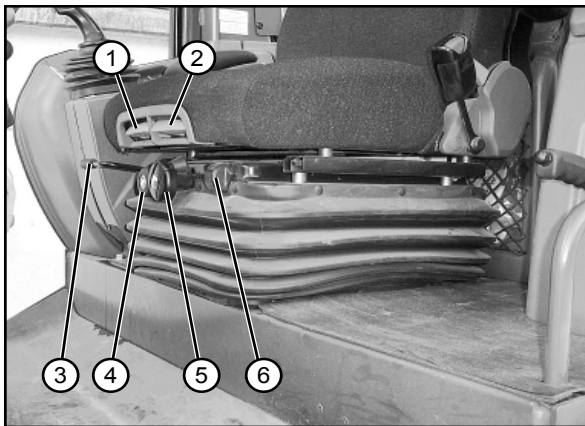
De vergrendelingshendel moet in de gewenste positie inklikken. Na het vergrendelen mag de bestuurdersstoel zich niet meer in een andere positie laten verplaatsen.



Afbeelding 5-14

5 Bediening

Mecalac



Afbeelding 5-15

5.4.2 KAB-stoel

(1) Instelling stoelhelling (5-15/1):

De helling van de zitting in lengterichting kan individueel worden aangepast.

Voor het instellen van de helling de rechertoets (5-15/1) omhoogbrengen. Door gelijktijdig be- of ontlasten van de zitting gaat deze naar de gewenste positie.

(2) Instelling stoeldiepte (5-15/2):

De stoeldiepte kan individueel aangepast worden.

Voor het instellen van de stoeldiepte de linkertoets (5-15/2) omhoogbrengen. Door gelijktijdig naar voren of naar achteren schuiven van het zitvlak wordt de gewenste positie bereikt.

(3) Lengterichtinginstelling (5-15/3):

Door bediening van de vergrendelingshendel naar boven wordt de instelling in lengterichting vrijgegeven (5-15/3).



AANWIJZING

De vergrendelingshendel moet in de gewenste positie inklikken. Na het vergrendelen mag de bestuurdersstoel zich niet meer in een andere positie laten verplaatsen.

(4) Veerweginstelling (5-15/4):

De veerweg kan door draaien van de verstelknop (5-15/4) verlengd of verkort worden.

(5) Gewichtsinstelling (5-15/5):

Het bestuurdersgewicht kan door draaien van de gewichtinstelhendel (5-15/5) ingesteld worden.

(6) Controle-indicatie (5-15/6):

Bij correct ingesteld bestuurdersgewicht en correct ingestelde veerweg heeft het controlevenster een **groene** achtergrond.

Bij een **rood** controlevenster moet de veerweg worden verlengd.

(7) Heupgordel (5-16/1).

(8) Armsteunen/armsteunhelling (5-16/2):

De helling in lengterichting van de armsteunen kan door draaien van het wielletje (5-16/2) gewijzigd worden.

De armsteunen kunnen indien gewenst naar achteren geklapt worden.

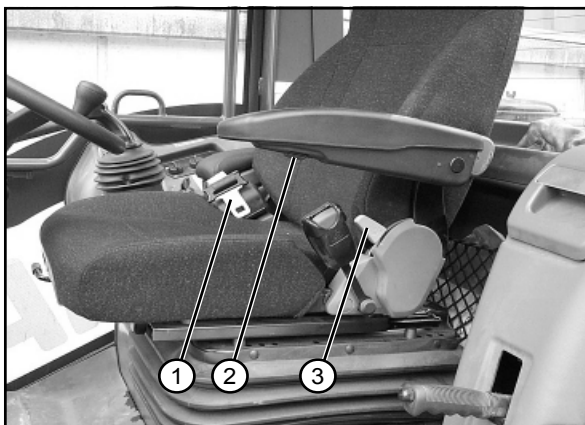
(9) Instelling rugleuning (5-16/3):

De verstelling van de rugleuning vindt plaats via de vergrendelingshendel (5-16/3).

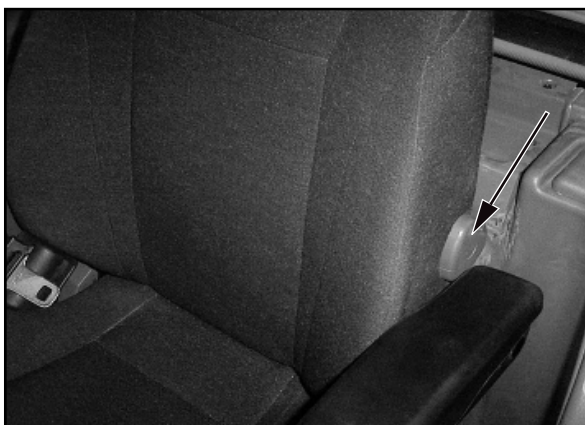


ATTENTIE

De vergrendelingshendel moet in de gewenste positie inklikken. Na het vergrendelen mag de rugleuning zich niet meer in een andere positie laten verplaatsen.



Afbeelding 5-16



Afbeelding 5-17

(10) Lendenwervelsteen (5-17/pijl):

Door draaien van de bedieningsknop kan de welving van de rugleuning individueel worden aangepast.

Daardoor kan zowel het zitcomfort worden verhoogd als het prestatievermogen van de bestuurder behouden worden.

5.5 Besturing omschakelen



ATTENTIE

Het omschakelen van de besturing (5-18/pijl) mag alleen plaatsvinden bij stilstaande machine. De rijrichtingschakelaar (4-11/4) moet in de „0“-stand staan.

De volgende stuursoorten kunnen worden gekozen:

- Linkerstand
- Middenstand
- Rechterstand
- Besturing met alle wielen
- Achterasbesturing
- Hondengang



AANWIJZING

Hondengang:
Maakt werken dicht bij de rand mogelijk.

AZ 75



AZ 95



Afbeelding 5-18

5.5.1 Alle omschakelmogelijkheden in een overzicht

1.) Omschakelen van »besturing met alle wielen« in »achterasbesturing«:



AANWIJZING:

De »achterasbesturing« functioneert pas, als de wielen van de vooras zich in de rechttuitstand bevinden.

2.) Omschakelen van »achterasbesturing« in »besturing met alle wielen«:



AANWIJZING:

De »besturing met alle wielen« functioneert pas, als de wielen van de achteras hun rechttuitstand hebben bereikt.

3.) Omschakelen van »achterasbesturing« in »hondengang«:



- Voor het omschakelen achteras in de gewenste stand brengen.
- Het controlelampje »besturing met alle wielen« brandt continu.

AANWIJZING:

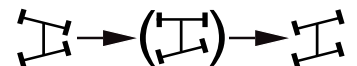
»Hondengang« (»besturing met alle wielen« met versprongen assen) is actief.

4.) Omschakelen van »hondengang« in »achterasbesturing«:



- Het controlelampje »besturing met alle wielen« gaat branden en het controlelampje »achterasbesturing« knippert.
- Besturing bedienen tot rechttuitstand van de vooras.
- Als de wielen van de vooras zich in de rechttuitstand bevinden dooft het controlelampje »besturing met alle wielen«. Het controlelampje »achterasbesturing« brandt continu.

5.) Omschakelen van »besturing met alle wielen« in »hondengang«:



AANWIJZING:

Direct omschakelen van »besturing met alle wielen« in »hondengang« mag niet, maar moet via de tussenstap: »achterasbesturing«

a) Omschakelhendel voor besturingssoort van »besturing met alle wielen« in »achterasbesturing« schakelen:



AANWIJZING:

De »achterasbesturing« functioneert pas, als de wielen van de vooras zich in de rechttuitstand bevinden.

b) Omschakelen van »achterasbesturing« in »hondengang«:



- Voor het omschakelen achteras in de gewenste stand brengen.
- Het controlelampje »besturing met alle wielen« brandt continu.

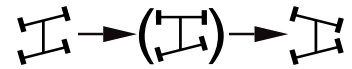
AANWIJZING:

»Hondengang« (»besturing met alle wielen« met versprongen assen) is actief.

5 Bediening

Mecalac

6.) Omschakelen van »hondengang« in »besturing met alle wielen«:



AANWIJZING:

Direct omschakelen van »hondengang« in »besturing met alle wielen« mag niet, maar moet via de tussenstap: »achterasbesturing«

a) Omschakelen van »hondengang« in »achterasbesturing«:



- Het controlelampje »besturing met alle wielen« gaat branden en het controlelampje »achterasbesturing« knippert.
- Besturing bedienen tot rechtuitstand van de vooras.
- Als de wielen van de vooras zich in de rechtuitstand bevinden dooft het controlelampje »besturing met alle wielen«. Het controlelampje »achterasbesturing« brandt continu.

b) Omschakelen van »achterasbesturing« in »besturing met alle wielen«:



AANWIJZING:

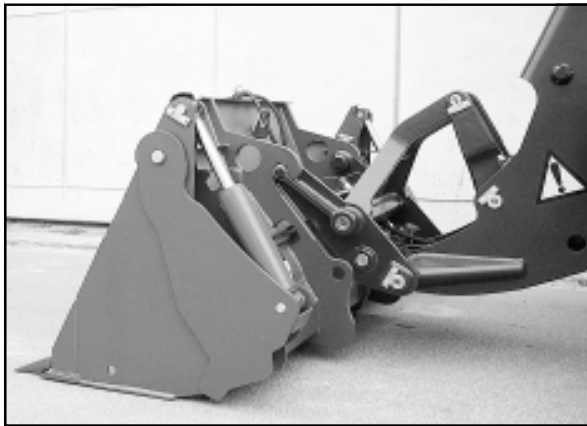
De »besturing met alle wielen« functioneert pas, als de wielen van de achteras hun rechtuitstand hebben bereikt.



Aanbouwapparaten

6 Aanbouwapparaten

Mecalac



Afbeelding 6-1

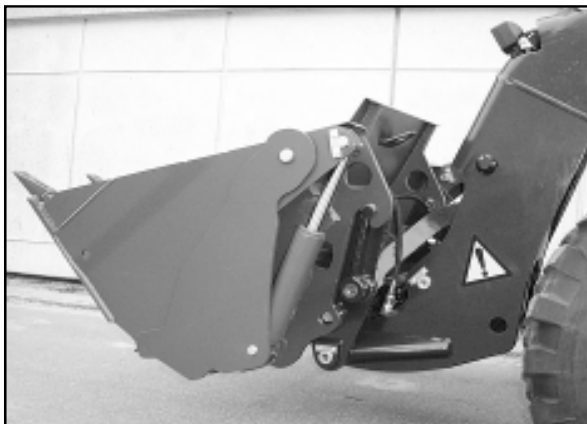
6.2 Aan- en afbouw van aanbouwapparaten met hydraulische aansluiting

6.2.1 4-in-1 bak

Aanbouw

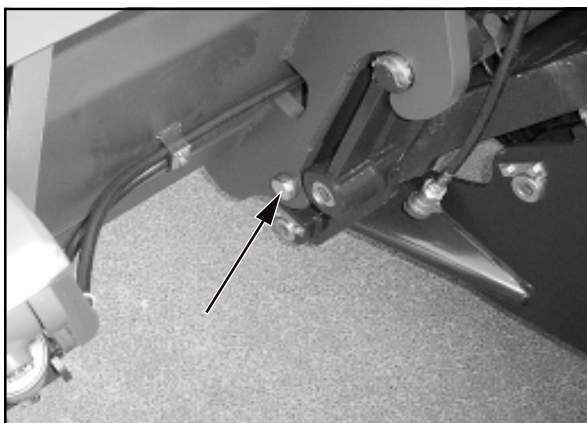
(1) Shovelarm in onderste stand brengen en snelwisselsysteem uitkiepen.

(2) Machine naar bak rijden (6-1).



Afbeelding 6-2

(3) Hef de bak met het snelwisselsysteem op, kantel intussen het snelwisselsysteem achterover en hef de bak zo ver op, totdat het snelwisselsysteem aansluit (6-2).



Afbeelding 6-3

(4) Met bovenste toets voor extra hydrauliek [AZ 75 (4-11/3), AZ 95 (4-11/2)] bak vergrendelen (6-3).

(5) Het aanhaken en de vergrendeling links en rechts controleren.



GEVAAR

De beide pennen van het snelwisselsysteem moeten zich aan beide kanten in de opnamegaten van de bakophanging bevinden en aan de zijkant duidelijk zichtbaar uitsteken (6-3/pijl).

Mecalac

Aanbouwapparaten 6

(6) Motor uitzetten.

(7) Druk uit de hydrauliekleidingen door meerdere keren afwisselend bedienen van de beide toetsen [AZ 75 (4-11/3), AZ 95 (4-11/2)] aan de bedieningshendel voor werk- en extra hydrauliek [AZ 75 (4-11/1), AZ 95 (4-10/1)] verwijderen.

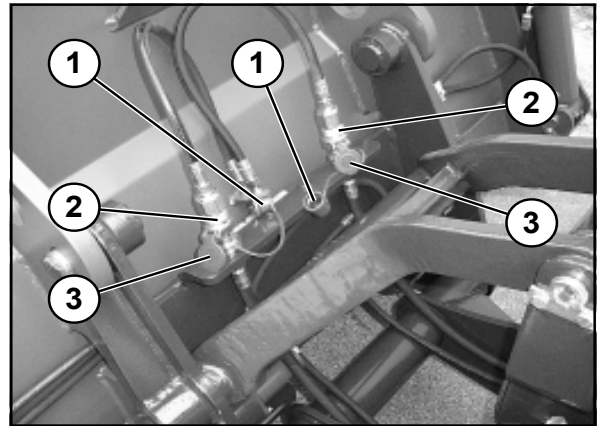
(8) Beschermkappen van slangleidingen van het snelwisselsysteem (6-4/1) aftrekken.

(9) Beschermkleppen van de snelkoppelingen van de 4-in-1 bak (6-4/3) omhoog klappen en door krachtig drukken met de slangleidingen van het snelwisselsysteem verbinden (6-4).



ATTENTIE

Bij het verbinden erop letten, dat de hydraulische aansluitingen schoon zijn en dat de verbinding volledig is.



Afbeelding 6-4

Afbouw



AANWIJZING

Als het aanbouwapparaat na het neerzetten langere tijd wordt blootgesteld aan directe zonnestraling, wordt de hydrauliekolie in de cilinders verwarmd. Daardoor wordt er in de hydrauliekcilinders een druk opgebouwd, die het latere aansluiten van de hydrauliekleidingen aan de hydrauliekaansluitingen aanzienlijk bemoeilijkt.

Om dit probleem te vermijden, adviseren we bij het neerzetten van de 4-in-1 bak de onderstaande werkwijze:

(1) Shovelarm geheel neerlaten.

(2) 4-in-1 bak geheel inkiepen.

(3) 4-in-1 bak op ca. 20 cm na sluiten.

(4) Motor uitzetten.

(5) Druk uit de hydrauliekleidingen door meerdere keren afwisselend bedienen van de beide toetsen [AZ 75 (4-11/3), AZ 95 (4-11/2)] aan de bedieningshendel voor werk- en extra hydrauliek [AZ 75 (4-11/1), AZ 95 (4-10/1)] verwijderen.



AANWIJZING

De 4-in-1 bak sluit zichzelf drukloos.

(6) Beschermkleppen van de snelkoppelingen van de 4-in-1 bak (6-4/3) omhoogklappen en door krachtig trekken aan de geribbelde greepringen van de slangleidingen van de 4-in-1 bak (6-4/2) van de slangleidingen van het snelwisselsysteem scheiden.

(7) Beschermkappen op slangleidingen van het snelwisselsysteem (6-4/1) steken.

(8) Motor starten en bak stabiel op de bodem zetten.

6 Aanbouwapparaten

Mecalac

(9) Toets vrijgave snelwisselsysteem [AZ 75 (4-8/4), AZ 95 (4-8/7)] ingedrukt houden en met de onderste toets voor extra hydrauliek [AZ 75 (4-11/3), AZ 95 (4-11/2)] bak ontgrendelen.

(10) Snelwisselsysteem uitkiepen en achterwaarts uitrijden.



AANWIJZING

Het typeplaatje bevindt zich op de achterzijde van de bak rechts onder de dwarsdrager.

6.3 Monteren en demonteren van achteraanbouwapparaten

6.3.1 Achteraanbouwplaat



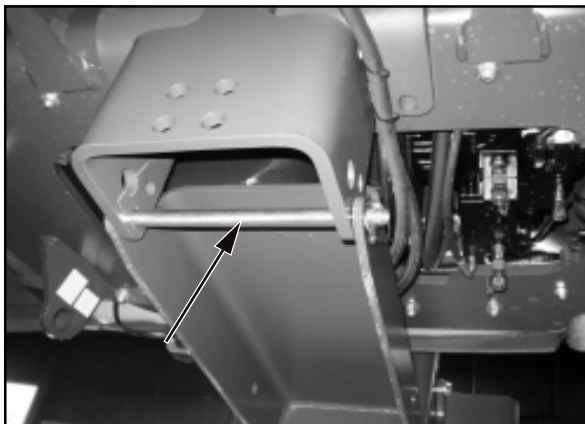
AANWIJZING

De achteraanbouwplaat is bijvoorbeeld geschikt voor het monteren van een zout- of zandstrooier.



ATTENTIE

- Machine op een vlakke stabiele ondergrond zetten.
- Het monteren en demonteren bij horizontaal staande machine en shovelarm in de onderste stand uitvoeren.
- De motor moet zich in stilstand bevinden.
- De machine moet door bediening van de parkeerrem (4-12/2) tegen weggrijden worden beveiligd.



Afbeelding 6-5

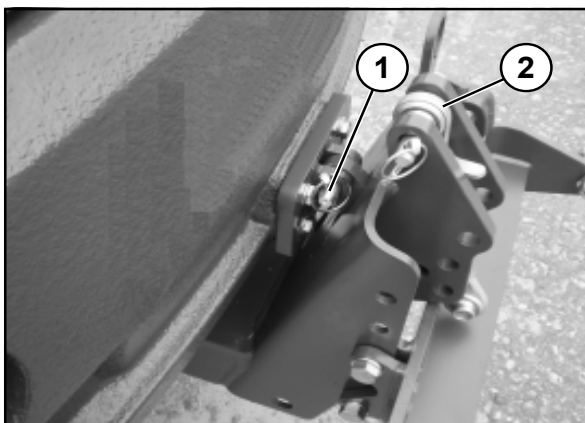
Montage

(1) Rangeer- en wegsleepkoppeling demonteren. Hiervoor moeten de vier bevestigingsschroeven van de rangeer- en wegsleepkoppeling worden losgedraaid en samen met de rangeer- en wegsleepkoppeling worden afgenomen.



AANWIJZING

Aan de bestuurder van de ondersteunende machine bij zijn rij-, stuur- en arbeidsbewegingen (in-/uitkiepen, heffen/neerlaten) aanwijzingen geven.



Afbeelding 6-6

(2) Contragewicht onder de motor demonteren. Hiervoor moet de ondersteunende hefmachine met aangebouwd palletvorkbord van achteren zo onder het contragewicht worden verplaatst, dat de tanden het contragewicht licht aanraken en het opnemen van het contragewicht op het palletvorkbord gevaarloos mogelijk is. De drie bevestigingsschroeven losdraaien, het palletvorkbord met daarop het contragewicht neerlaten en naar achteren eruit rijden.

(3) De achteraanbouwplaat zo op het palletvorkbord leggen en van achteren onder het onderstel verplaatsen, dat de achteraanbouwplaat met het opneempunt aan het onderstel door inschuiven van de pen (6-5/pijl) kan worden verbonden. Pen met klapsplitpen borgen.

(4) Dwarsgeleidearm (6-6/2), zoals op afbeelding 6-6 te zien, naar achteren plaatsen.

Mecalac

Aanbouwapparaten 6

(5) De achteraanbouwplaat door in-/uitkiep- en hefbewegingen van het palletvorkbord zo positioneren, dat de pen in het opneemgat van de aanbouwplaat van de rangeer- en wegsleepkoppeling kan worden gestoken (6-6/1). Pen met klapsplitpen borgen.



AANWIJZING

Voor aanbouwapparaten, die een hydraulische aansluiting en/of elektrische stroomvoorzorging nodig hebben, bevinden deze zich aan de achterkant van de machine (6-7/1 en 6-7/2).

Demontage

De demontage in omgekeerde volgorde uitvoeren.



Afbeelding 6-7

6.4 Gebruik van verdere aanbouwapparaten



GEVAAR

1. Alleen de in deze gebruikshandleiding beschreven aanbouwapparaten mogen worden gebruikt.
2. Wij maken u er uitdrukkelijk op attent, dat niet door ons geleverde aanbouwapparaten ook niet door ons zijn gecontroleerd en vrijgegeven. Het gebruik van zulke producten kan daarom eventueel door de constructie bepaalde eigenschappen van uw machine negatief wijzigen en daardoor de actieve en passieve veiligheid verminderen. Voor schade, die door het gebruik van zulke producten ontstaat, is iedere aansprakelijkheid van de fabrikant uitgesloten.





Repareren, slepen, sjoeren en takelen

7 Repareren, slepen, sjourren en takelen

MECALAC

7 Bergen, wegslepen, vast-sjourren, optakelen

7.1 Bergen, wegslepen, vastsjourren

7.1.1 Bergen/wegslepen van de zwenklader bij uitgevallen motor of uitgevallen rijaandrijving



ATTENTIE

De zwenklader mag niet worden aangesleept. Iedere aansleeppoging veroorzaakt schade.



GEVAAR

Bergingsplek op de openbare weg beveiligen.



AANWIJZING

- Wegslepen is alleen toegestaan voor het vrijmaken van de werkplek of de openbare weg.
- Bij de voorbereidingswerkzaamheden voor het wegslepen hangt het ervan af, of de motor is uitgevallen en daardoor het gehele hydraulieksysteem buiten bedrijf is of alleen de rijaandrijving is uitgevallen en de motor het overige hydraulieksysteem kan aandrijven.

7.1.1.1 Wegslepen van de zwenklader bij uitgevallen motor

(1) Tuimelschakelaar voor noodknipperlichtinstallatie [AZ 75 (4-9/2), AZ 95 (4-9/4)] bedienen.

(2) Beide wielen van de vooras in beide (indien noodzakelijk) richtingen tegen wegrijden beveiligen.

(3) Rijschakelaar (4-11/4) in „0“-stand zetten.



AANWIJZING

De voorbereidingswerkzaamheden van punt (6), (7), (12) en (14) moeten alleen worden uitgevoerd, als de bergingsplek zich **niet** op de openbare weg bevindt:

(4) Omschakelhendel voor besturing in stand „achterwielbesturing“ schakelen (hoofdstuk 5.5).

(5) Parkeerrem (4-12/2) lossen.

(6) De scherpe bakrand en de tanden met de bakbeveiliging afdekken (5-4/pijl).

(7) Stekker van de bakbeveiliging in de contactdoos steken (5-5/pijl).

MECALAC

Repareren, slepen, sjoeren 7 en takelen

(8) Bedieningshendel voor werkhydrauliek [AZ 75 (4-11/1), AZ 95 (4-10/1)] over zijn drukpunt tot in zijn voorste positie drukken (zweefstand).

(9) Contact inschakelen [AZ 75 (4-10/14), AZ 95 (4-10/5)].

(10) Met geschikt hefwerktuig, bv. met tweede zwenklader met aangebouwde bak, shovelarm van de weg te slepen zwenklader zover omhoogbrengen, dat bij de weg te slepen machine een mechanische shovelarmonderstutting ingelegd kan worden (7-1).



AANWIJZING

- Als de machine reeds langere tijd is uitgevallen, moeten voor het aanslaan van het hefwerktuig de hydrauliekslangen van de hefcilinders worden genomen. De daarbij naar buiten komende hydrauliekolie moet in een voldoende grote olieopvang worden opgevangen.
- Na het wegslepen moeten de hefcilinders worden gevuld met hydrauliekolie en door meerdere keren opheffen en neerlaten van de shovelarm worden ontluicht.

(11) Shovelarm mechanisch ondersteunen [bv. door inleggen van de shovelarmsteunen (speciale uitvoering) (1-1/pijl)] en shovelarm tot op de shovelarmonderstutting laten zakken.

(12) Tuimelschakelaar uitschakeling bedieningsdruk [AZ 75 (4-10/3), AZ 95 (4-10/2)] „**boven**“ bedienen.

(13) Bedieningshendel voor werkhydrauliek [AZ 75 (4-11/1), AZ 95 (4-10/1)] in zijn uitgangsstand brengen.

(14) Zwenkmechanisme door inleggen van de blokkeerspie in de zwenkblokkering blokkeren (1-3/pijl).

(15) Sleepstang aan de weg te slepen machine (7-2/pijl) en aan het trekkende voertuig aanbrengen.



ATTENTIE

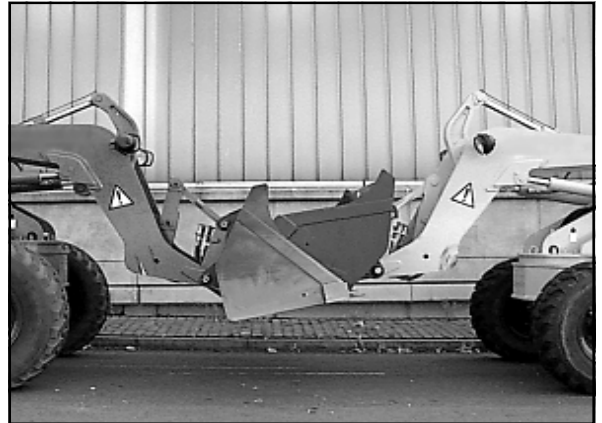
De machine is aan de voorzijde niet voorzien van een rangeer- en wegsleepkoppeling en mag daarom alleen achterwaarts worden weggeslept.

(16) De hydrostatische rijaandrijving voor het wegslepen op vrije oliecirculatie schakelen. Hiertoe moet het wisselventiel (7-3/1) met een inbusleutel (SW 8) naar links tot aan de aanslag (7-3/2) worden uitgedraaid.



AANWIJZING

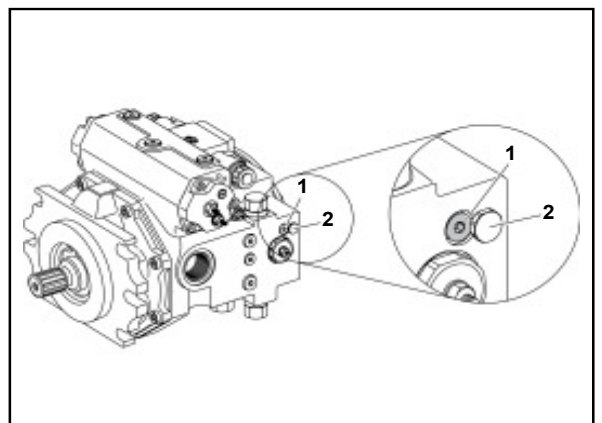
- Na het wegslepen wisselventiel (7-3/1) weer indraaien.
- De rijaandrijving bevindt zich in de motorruimte aan de linkerzijde van de machine.



Afbeelding 7-1



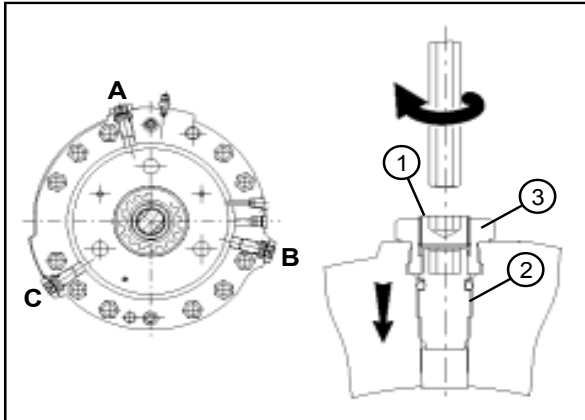
Afbeelding 7-2



Afbeelding 7-3

7 Repareren, slepen, sjoeren en takelen

MECALAC



Afbeelding 7-4

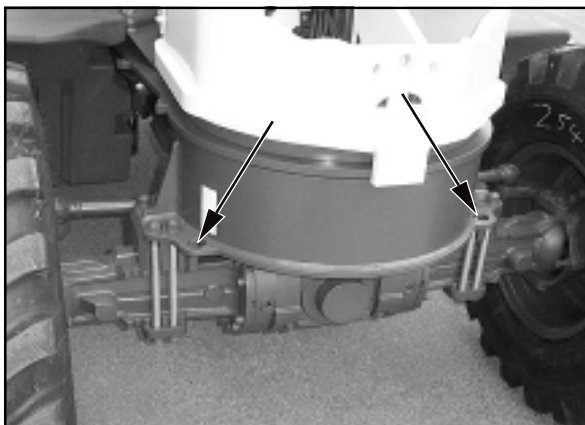
(17) Veerremcilinder lossen.

- Aan beide zijden van de as de vastzetschroeven (7-4/1) losdraaien.
- In volgorde (A, B, C) de stelschroeven (7-4/2) voor het lossen van de rem ieder 1/2 slag inschroeven, tot het weerstandsmoment duidelijk reduceert (in totaal 4 tot 5 slagen).
- Aan beide zijden van de as de vastzetschroeven (7-4/1) weer inschroeven.



ATTENTIE

- De aanslagschroef (7-4/3) mag tijdens het gehele verstelproces niet bewogen worden.
- Het latere losdraaien van de stelschroeven (7-4/2) moet evenals het inschroeven synchroon plaatsvinden. D.w.z. dat bij het uitdraaien van de schroeven per 1/2 slag het losdraai-proces voor alle drie de schroeven synchroon moet worden herhaald, om klemmen of kantelen te verhinderen.
- Het lossen van de veerremcilinder links en rechts van het ashuis gescheiden van elkaar uitvoeren.



Afbeelding 7-5

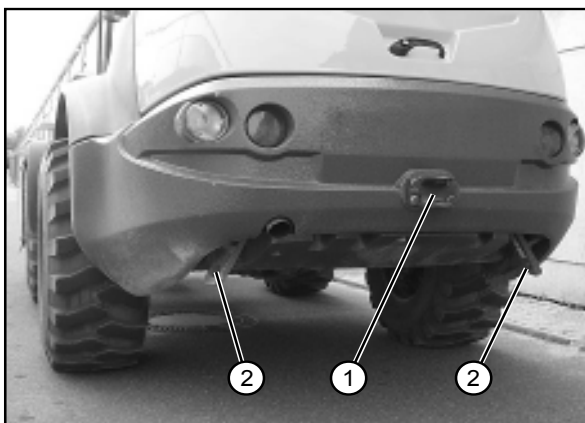
(18) Contact uitschakelen [AZ 75 (4-10/14), AZ 95 (4-10/5)].

(19) Blokkeerspieën verwijderen.



GEVAAR

- De op te brengen stuurkrachten zijn bij uitgevallen motor aanzienlijk groter.
- De machine moet stapvoets (2 km/u) worden weggesleept.
- De sleepafstand mag maximaal 1 km bedragen.
- Bij een langere wegsleepweg moet de defecte machine worden opgeladen (voor sjoerpunten zie 7-5/pijlen, 7-6/1 en 7-6/2).
- De maximaal toegestane lastopname van de rangeer- en wegsleepkoppeling achter (7-6/1) bedraagt horizontaal in lengterichting 8,0 t.
- De maximaal toegestane lastopname van de sjoer-/lastopnamepunten (7-5/pijlen en 7-6/2) bedraagt bij een aangenomen tuihoek van 45° 2,0 t.



Afbeelding 7-6

7.1.1.2 Wegslepen van de zwenklader bij uitgevallen rijaandrijving

(1) Tuimelschakelaar voor noodknipperlichtinstallatie [AZ 75 (4-9/2), AZ 95 (4-9/4)] bedienen.

(2) Rijschakelaar (4-11/4) in „0“-stand zetten.



AANWIJZING

De voorbereidingswerkzaamheden van punt (5), (6), (8) en (9) moeten alleen worden uitgevoerd, als de bergingsplek **niet** op de openbare weg is:

(3) Parkeerrem (4-12/2) aantrekken.

(4) Omschakelhendel voor besturing in stand „achterwielbesturing“ schakelen (hoofdstuk 5.5).



ATTENTIE

Als de bergingsplek zich op een helling bevindt, moeten als extra beveiliging naast de aangetrokken parkeerrem beide wielen van de vooras met blokkeerspieën aan de aflopende zijde tegen wegrijden worden beveiligd.

(5) Descherpe bakrand en de tanden met de bakbeveiliging afdekken (5-4/pijl).

(6) Stekker van de bakbeveiliging in de contactdoos steken (5-5/pijl).

(7) Shovelarm omhoog brengen en mechanisch ondersteunen [bv. door inleggen van de shovelarmsteunen (speciale uitvoering) (1-1/pijl)] en shovelarm tot op de shovelarmonderstutting laten zakken.

(8) Tuimelschakelaar uitschakeling bedieningsdruk [AZ 75 (4-10/3), AZ 95 (4-10/2)] „**boven**“ bedienen.

(9) Zwenkmechanisme door inleggen van de blokkeerspie in de zwenkblokkering blokkeren (1-3/pijl).

(10) Sleepstang aan de weg te slepen machine (7-2/pijl) en aan het trekkende voertuig aanbrengen.



ATTENTIE

De machine is aan de voorzijde niet voorzien van een rangeer- en wegsleepkoppeling en mag daarom alleen achterwaarts worden weggesleept.

(11) De hydrostatische rijaandrijving voor het wegslepen op vrije oliecirculatie schakelen. Hiertoe moet het wisselventiel (7-3/1) met een inbusleutel (SW 8) naar links tot aan de aanslag (7-3/2) worden uitgedraaid.

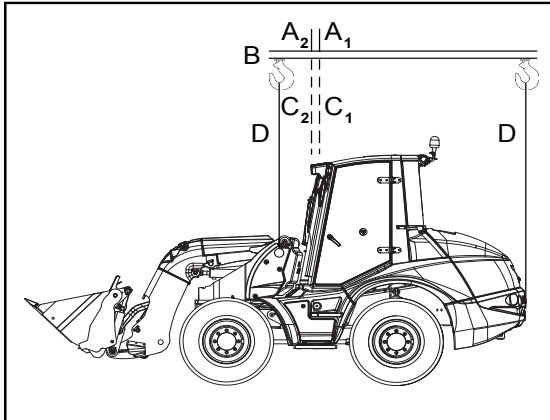


AANWIJZING

- Na het wegslepen wisselventiel (7-3/1) weer indraaien.
- De rijaandrijving bevindt zich in de motorruimte aan de linkerzijde van de machine.

7 Repareren, slepen, sjoeren en takelen

MECALAC



Afbeelding 7-7

(12) Eventueel blokkeerspieën verwijderen.

(13) Parkeerrem (4-12/2) lossen.



GEVAAR

- De machine met draaiende motor stapvoets (2 km/u) wegslepen.
- De sleepafstand mag maximaal 1 km bedragen.
- Bij een langere wegsleepweg moet de defecte machine worden opgeladen (voor sjoerpunten zie 7-5/pijlen en 7-6/2).



AANWIJZING

Voor de maximaal toegestane lastopname van de sjoer- en aanslagpunten zie bladzijde 7-4.

7.2 Optakelen

De op te takelen machine moet als volgt worden voorbereid:

(1) Rijschakelaar (4-11/4) in „0“-stand zetten.

(2) Versnelling „Alpha max.“ [AZ 75 (4-11/2), AZ 95 (4-11/1)] inschakelen.

(3) Parkeerrem (4-12/2) aantrekken.

(4) Hef de shovelarm zover op of laat deze zover zakken, tot het laagste punt van de shovelarm resp. de bak zich tenminste 30 cm boven de weg bevindt (5-4).

(5) Tuimelschakelaar uitschakeling bedieningsdruk [AZ 75 (4-10/3), AZ 95 (4-10/2)] „boven“ bedienen.

(6) Zwenkmechanisme door inleggen van de blokkeerspie in de zwenkblokkering blokkeren (1-3/pijl).

(7) Portieren afsluiten.

(8) Buitenspiegels inklappen.



Afbeelding 7-8



Afbeelding 7-9



ATTENTIE

Bij het optakelen moet vooral op de volgende zaken worden gelet, afbeelding 7-7:

- Het opnamepunt (A₁ - machine zonder standaardbak resp. A₂ - machine met standaardbak) van het draagmiddel (B) moet exact verticaal boven het zwaartepunt (C₁ resp. C₂) van de machine liggen, zodat zich het lastopnamemiddel **horizontaal** boven de middenas in de lengterichting van de machine bevindt.
- De aanslagmiddelen (D) moeten loodrecht van de opnamepunten van de machine (7-8/pijlen en 7-9/pijlen) naar boven worden geleid.



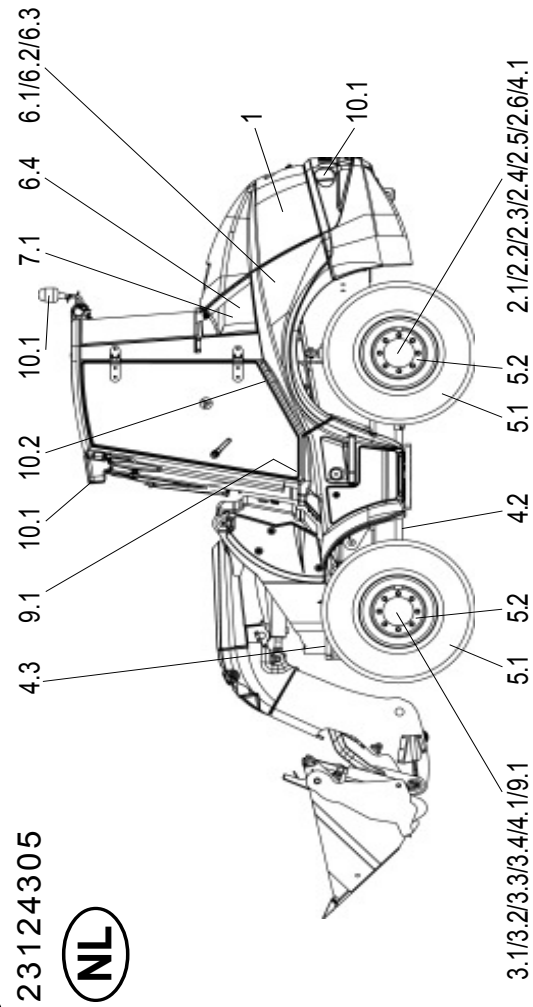
GEVAAR

Het afzonderlijke aanslagmiddel moet voor een toegestaan draagvermogen van minstens 3,0 t zijn goedgekeurd.



Onderhoud

8 Onderhoudsschema



In bedrijfsuren om de		afankelijk van de omstandigheden ook korter		Max. toegestane richttijden,	
10	50	500	1500	Pos.	
Onderhoudsplaatsen					
Motor					
○	△	◇	◇	1	Controlewerkzaamheden (hoofdstuk 8.2.1) →
○	△	◇	◇	1.1	Verversing motorolie vrij aanzuigende motor (48kW)
○	△	◇	◇	1.2	Verversing motorolie turbomotor (55kW en 63kW)
○	△	◇	◇	1.3	Brandstoffilter (hoofdstuk 8.2.4) →
○	△	◇	◇	1.4	Verstoppingsindicatie luchtfilter (4-14/15) controleren
○	△	◇	◇	1.5	Onderhoud plegen aan filterelement/veiligheidspatroon of vervangen →
○	△	◇	◇	1.6	Stofverwijderingsventiel bedienen
○	△	◇	◇	1.7	Controleren, of radiator schoon is en eventueel reinigen
○	△	◇	◇	1.8	Koelvloeistofpeil controleren en eventueel koelvloeistofbijvullen
○	△	◇	◇	1.9	Antivriesmiddel controleren en eventueel bijvullen
Achteras met asverdeelbak					
○	△	◇	◇	2	Eindaandrijving oliepeilcontrole (controleschroef)
○	△	◇	◇	2.1	Eindaandrijving olie verversen →
○	△	◇	◇	2.2	Planeetaandrijving oliepeilcontrole (controleschroef)
○	△	◇	◇	2.3	Planeetaandrijving olie verversen →
○	△	◇	◇	2.4	Planeetaandrijving olie verversen →
○	△	◇	◇	2.5	Verdeeldifferentieel oliepeilcontrole (controleschroef)
○	△	◇	◇	2.6	Verdeeldifferentieel olie verversen →
Vooras					
○	△	◇	◇	3	Eindaandrijving oliepeilcontrole (controleschroef)
○	△	◇	◇	3.1	Eindaandrijving olie verversen →
○	△	◇	◇	3.2	Planeetaandrijving oliepeilcontrole (controleschroef)
○	△	◇	◇	3.3	Planeetaandrijving olie verversen →
○	△	◇	◇	3.4	Planeetaandrijving olie verversen →
Assen/cardanas / kogeldraaiverbinding (alleen zwenklader)					
▲	○	○	○	4	Bevestiging assen controleren (425 Nm)
▲	○	○	○	4.1	Bevestiging cardanas controleren (32 Nm)
▲	○	○	○	4.2	Bevestiging kogeldraaiverbinding (alleen zwenklader) controleren (300 Nm)
▲	○	○	○	4.3	
Wielen en banden					
○	○	○	○	5	Luchtdruk controleren
○	○	○	○	5.1	Wielmoeren bevestiging controleren (500 Nm)
○	○	○	○	5.2	
Hydraulieksysteem					
○	△	◇	◇	6	Filterelementen verversen, elektrische controlelampjes bekijken →
○	△	◇	◇	6.1	Oliepellecontrole (kijkglas) →
○	△	◇	◇	6.2	Olieverversen →
○	△	◇	◇	6.3	Koeler hydrauliekkolie controleren en reinigen
○	△	◇	◇	6.4	
Accu					
○	○	○	○	7	Visuele controle
○	○	○	○	7.1	
Vetsmeerpunten (rood gemarkeerd)					
8					
Remsystemen					
○	○	○	○	9	Bedrijfs- en parkeerrem visueel en op werking controleren voor arbeidsbegin
○	○	○	○	9.1	Parkeerrem: Vijf slag controleren, eventueel bijstellen
○	○	○	○	9.2	
Verlichtingsinstallatie / verse-lucht-filter					
○	○	○	○	10	Controleren op werking voor werkbegin
○	○	○	○	10.1	Controle/vervanging verse-lucht-filter →
○	○	○	○	10.2	

Positie	Aanduiding	Specificatie	Viscositeit	Vulhoeveelheid
*	1	Motorolie	GlobalDHD-1=API-CH-4	SAE 15 W 40
*	2.2	Transmissie-olie	MIL-L-2105 D = API-GL5-6-LS	ca. 7,5 l (vrij aanzuigende motor)
*	2.4	Transmissie-olie	MIL-L-2105 D = API-GL5-6-LS	ca. 8,0 l (turbomotor)
*	2.6	Transmissie-olie	MIL-L-2105 D = API-GL5-6-LS	ca. 5,5 l
*	3.2	Transmissie-olie	MIL-L-2105 D = API-GL5-6-LS	ca. 2 x 0,8 l
*	3.4	Transmissie-olie	MIL-L-2105 D = API-GL5-6-LS	ca. 1,25 l (20 km/h)
*	6.3	Hydrauliekkolie (4.)	DIN 51524 - HVL P 68	ca. 4,0 l (30 km/h)
	7	Gedestilleerd water		ca. 9,5 l
	8	Smeervet		ca. 2 x 0,8 l
*	9	Hydrauliekkolie (4.)	DIN 51524 - HVL P 46	ca. 134 l
Verklaring van de symbolen				
△	Eerste keer olie verversen resp. filter vervangen			
▲	Eerste controle, ev. vastgestelde gebreken verhelpen			
○	Controle, eventueel vastgestelde gebreken verhelpen			
◇	Verversing/vervanging			
*	Bindend zijn de markeringen resp. de vul- en controleschroeven			
→	In gebruikshandleiding naslaan			
STOP	Voorzichtig			
	Bij uitvoeren van onderhoudswerkzaamheden de voor-schrijven ter vermijding van ongevallen in acht nemen!			
	Speciale uitvoering: Biologisch afbreekbare hydrauliekkolie			
	4. Synthetische hydrauliekkolie op ester-basis			
	Viscositeitsklasse ISO VG 68 VI > 180 →			





8 Onderhoud

Mecalac

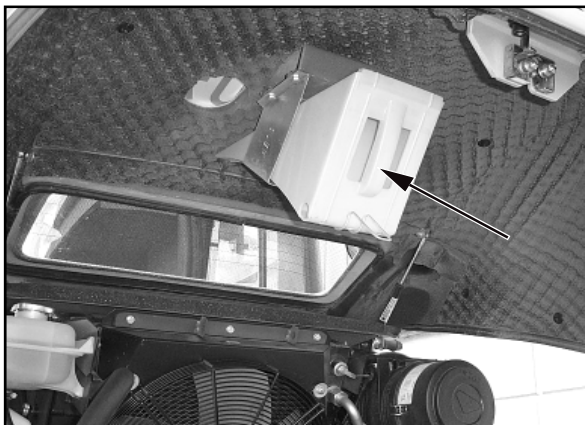
8 Onderhoud

8.1 Onderhoudsaanwijzingen



GEVAAR

- De motor moet zich in stilstand bevinden.
- Bij werkzaamheden onder de shovelarm,
 - moet de bak worden geledigd resp. het aanbouwapparaat worden ontlast,
 - moet de shovelarm mechanisch worden ondersteund [bv. door inleggen van de shovelarmsteun (speciale uitvoering) (1-1/pijl)],
 - moet (moeten) de hendel(s) voor werk- en extra hydrauliek worden beveiligd (kiepschakelaar 1-2/pijl boven bedienen).
- De machine moet door bediening van de parkeerrem (4-12/2) en door bediening van de rijrichtingschakelaar (4-11/4) in de „0“-positie tegen onbedoeld wegrijden beveiligd worden. Aanvullend moeten onder een van de twee wielen van de vooras in beide rijrichtingen spieën (8-1/pijl) gelegd worden.



Afbeelding 8-1



ATTENTIE

- Olieverversing bij handwarme aggregaten uitvoeren.
- Onderhoudswerkzaamheden uitvoeren bij horizontaal staande machine en shovelarm in onderste stand.
- Beschadigde filterelementen en afdichtingen onmiddellijk vervangen.
- Druksmeernippels vóór het smeren reinigen.



AANWIJZING

- Alle noodzakelijke onderhoudswerkzaamheden vindt u in het onderhoudsschema.
- Als er schade optreedt, omdat de aanwijzingen in het onderhoudsschema niet zijn opgevolgd, kan geen aanspraak worden gemaakt op de garantiebepalingen.
- De in het onderhoudsschema genoemde bedrijfsstoffen kunnen gebruikt worden bij een omgevingstemperatuur van **-15°C tot +40°C**.



ATTENTIE

Bij omgevingstemperaturen onder **-15° C** zie beschrijving hoofdstuk 5.2.2 » Winterbedrijf «.



AANWIJZING

Bij buis- en/of slangbreuk in het hydraulieksysteem moet de motor onmiddellijk worden afgezet (hoofdstuk 5.3.1). De beschadigde plek moet zo goed mogelijk worden afgedicht met een poetsdoek of stop, om het uitlopen van grotere hoeveelheden hydrauliekolie te vermijden.

Laat de defecte buis resp. de defecte slang onmiddellijk door een deskundige vervangen.

Mecalac

Onderhoud 8

8.2 Onderhoudswerkzaamheden

8.2.1 Controlewerkzaamheden motor

8.2.1.1 Oliepeilcontrole motor



ATTENTIE

Het motoroliepeil moet **om de 10 bedrijfsuren** gecontroleerd worden.

(1) Machine op een vlakke ondergrond plaatsen en motor afzetten.

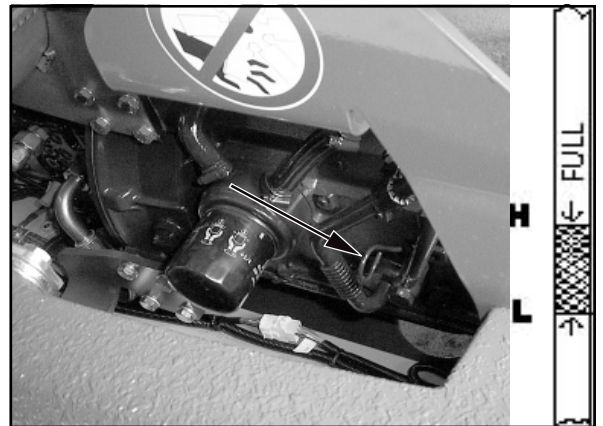
(2) Korte tijd wachten. Motorkap openen en oliepeilstok (8-2/pijl) uittrekken.

(3) Oliepeil controleren.

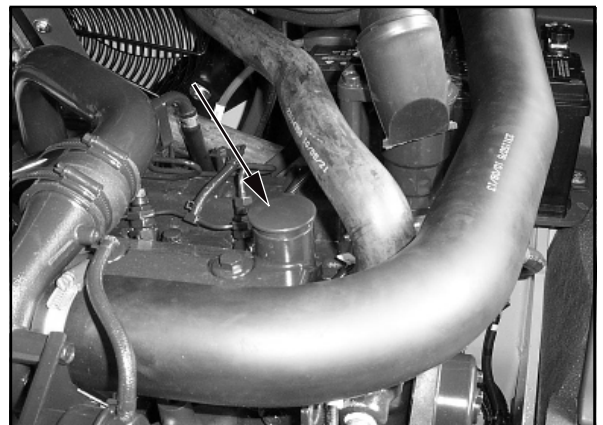


AANWIJZING

- Het oliepeil moet tussen de beide markeringen „L“ (laag, Min.) en „H“ (hoog, Max.) liggen.
- Eventueel olie via vulopening (8-3/pijl) bijvullen.



Afbeelding 8-2



Afbeelding 8-3

8.2.1.2 Controle koelwaterstand



ATTENTIE

De koelwaterstand moet **om de 10 bedrijfsuren** gecontroleerd worden.

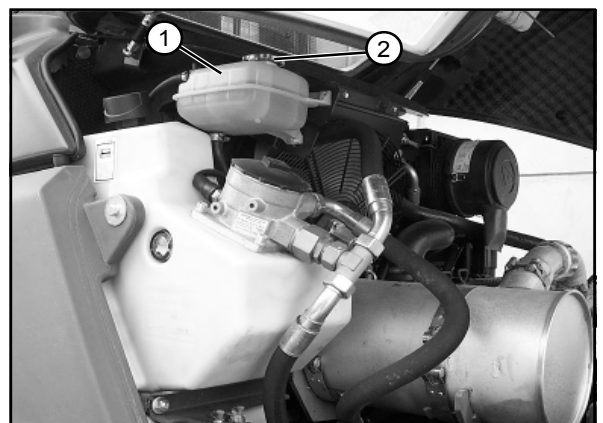
(1) Dop (8-4/2) van het koelwatercompensatiereservoir (8-4/1) openen, om de systeemdruk te verminderen.

(2) Vulstand van het compensatiereservoir controleren.



AANWIJZING

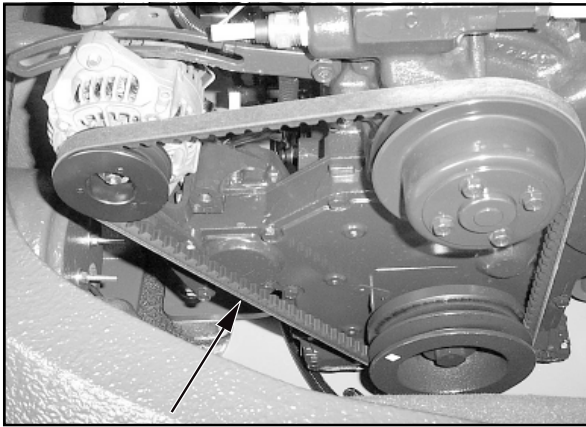
De vulstand van het koelwatercompensatiereservoir (8-4/1) moet tussen de beide markeringen „MIN“ (laag) en „MAX“ (hoog) liggen. Eventueel koelwater via vulopening (8-4/2) bijvullen.



Afbeelding 8-4

8 Onderhoud

Mecalac



Afbeelding 8-5

8.2.1.3 V-snaren controleren



AANWIJZING

De algemene toestand van de V-snaar (8-5/pijl) moet **om de 10 bedrijfsuren** op beschadigingen, scheuren enz. gecontroleerd worden. Indien nodig, V-snaar vervangen.

8.2.1.4 V-snaarspanning controleren

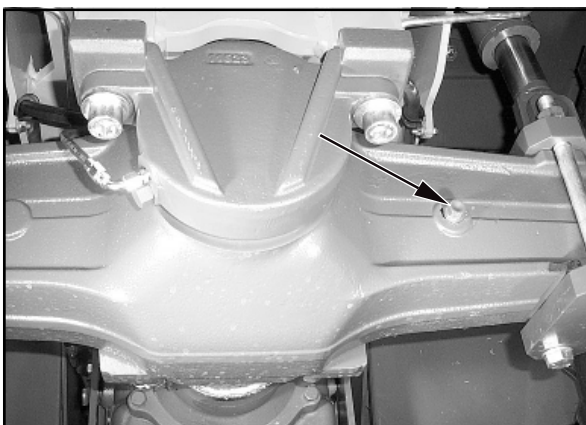


AANWIJZING

De V-snaarspanning moet **om de 1000 bedrijfsuren** gecontroleerd worden. Bij een correcte V-snaarspanning mag de doorhang bij het langste rechte stuk (8-5/pijl) **maximaal 5-8mm** bedragen. Eventueel de V-snaar bijstellen.

8.2.1.5 Aanvullende belangrijke controles bij de motor

- (1) Bevestiging van het inlaat- en uitlaatspruitstuk moeten **om de 1000 bedrijfsuren** gecontroleerd worden.
- (2) Toestand en functioneren van de starter- en wisselstroomgenerator moeten **om de 1500 bedrijfsuren** gecontroleerd worden.
- (3) Instellingen van kiephendels moeten **om de 2000 bedrijfsuren** gecontroleerd worden.



Afbeelding 8-6

8.2.2 Oliepeilcontrole assen

8.2.2.1 Achteras

- (1) Afsluitplug uit asbrug (8-6/pijl) draaien.



AANWIJZING

- Asbruggen verdeelbak/verdeeldifferentieel hebben geen gemeenschappelijk oliehuishouding.
- Olie moet tot het gat van de afsluitplug staan.
- Eventueel uitlopende olie opvangen.

- (2) Afsluitplug weer indraaien.

Mecalac

Onderhoud 8

8.2.2.2 Planetaire tandwieloverbrenging

(1) Machine zo verrijden, dat de markeringslijn „OIL LEVEL“ horizontaal staat en de afsluitplug zich daarbij rechts boven deze markeringslijn bevindt (8-7/pijl).

(2) Afsluitplug uitdraaien.



AANWIJZING

- Olie moet tot het gat van de afsluitplug staan.
- Eventueel uitlopende olie opvangen.

(3) Draai de afsluitplug met nieuwe afdichtring weer in.



Afbeelding 8-7

8.2.2.3 Vooras

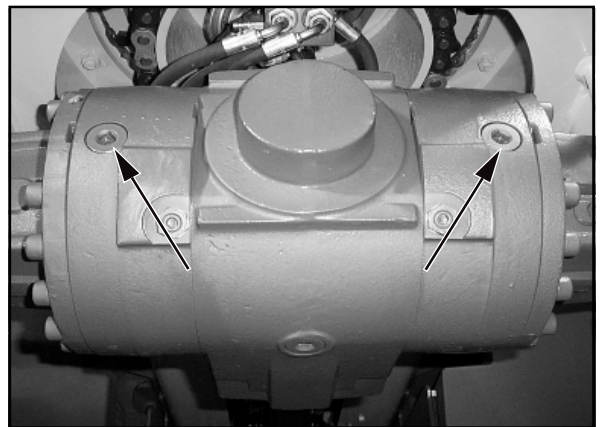
(1) Een van de beide afsluitpluggen uit de asbrug (8-8/pijlen) draaien.



AANWIJZING

- Olie moet tot het gat van de afsluitplug staan.
- Eventueel uitlopende olie opvangen.

(2) Afsluitplug weer indraaien.



Afbeelding 8-8

8.2.2.4 Oliepeilcontrole verdeelbak/verdeeldifferentieel

8.2.2.4.1 Verdeelbak/verdeeldifferentieel langzame looper „20 km/h“

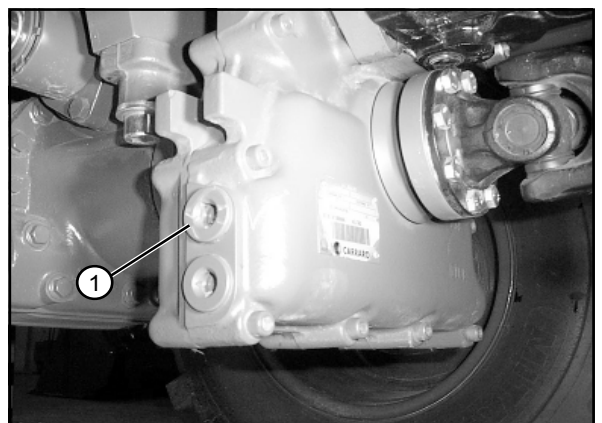
(1) Afsluitplug uit transmissiebehuizing (8-9/1) draaien.



AANWIJZING

- Eventueel uitlopende olie opvangen.
- Olie moet tot het gat van de afsluitplug staan.
- Eventueel olie via controle- en vulopening (8-9/1) gieten, tot het voorgeschreven peil bereikt is.

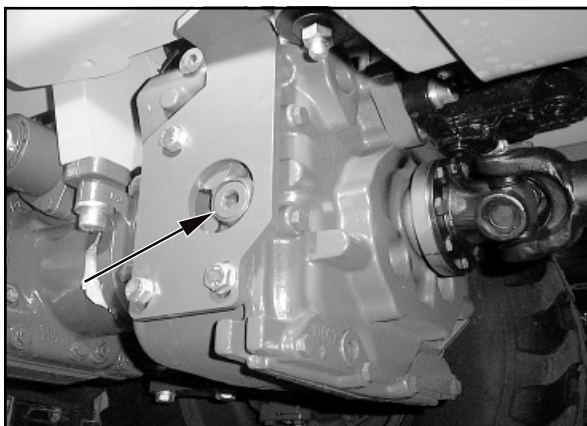
(2) Afsluitplug met nieuwe afdichtring weer indraaien.



Afbeelding 8-9

8 Onderhoud

Mecalac



Afbeelding 8-10

8.2.2.4.2 Verdeelbak/verdeeldifferentieel snelloper „25 - 40 km/h“

- (1) Afsluitplug uit transmissiebehuizing (8-10/pijl) draaien.



AANWIJZING

- Eventueel uitlopende olie opvangen.
- Olie moet tot het gat van de afsluitplug staan.
- Eventueel olie via controle- en vulopening (8-10/pijl) gieten, tot het voorgeschreven oliepeil bereikt is.

- (2) Afsluitplug met nieuwe afdichtring weer indraaien.

8.2.3 Oliepeilcontrole Reservoir hydrauliekolie



Afbeelding 8-11

- (1) Machine horizontaal neerzetten.
- (2) Shovelarm in onderste positie brengen.
- (3) Snelwisselsysteem inkiepen en met bedieningshendel voor werk- en extra hydrauliek (4-11/1) vergrendelingsbout naar buiten brengen.
- (4) Motorkap openen.
- (5) Oliepeil in kijkglas controleren.



AANWIJZING

- Olie-oppervlak moet in het bovenste kwart van het kijkglas (8-11/2) zichtbaar zijn. Eventueel hydrauliekolie via vulopening (8-11/1) bijvullen.

8.2.4 Brandstoffilter

8.2.4.1 Waterafscheiderventiel brandstoffilter legen



ATTENTIE

Het waterafscheiderventiel van het brandstoffilter moet om de 10 bedrijfsuren gespoeld worden.

- (1) Een opvang, die groot genoeg is, eronder plaatsen.
- (2) Aftapplug (8-12/1) van het waterafscheiderventiel van het brandstoffilter (8-12/pijl) openschroeven, tot de vloeistof voldoende kan uitlopen.



ATTENTIE

Opvangen „water/brandstofmengsel“ milieuvriendelijk afvoeren!



Afbeelding 8-12

Mecalac

Onderhoud 8



AANWIJZING

Als er alleen nog heldere brandstof uit de aftapplug loopt, is het waterafscheiderventiel gespoeld.

- (3) Aftapplug (8-12/1) weer dichtdraaien.



ATTENTIE

De aftapplug alleen handvast aandraaien, om de schroefdraad niet kapot te maken.

8.2.4.2 Brandstoffilter vervangen



ATTENTIE

Het brandstoffilter moet om de 500 bedrijfsuren resp. om de 6 maanden worden vervangen.



GEVAAR

Brandstof is ontvlambaar!
Bij werkzaamheden aan het brandstofsysteem zijn geen sigaretten, open vlammen of verdere ontvlambare veroorzakers toegestaan.
Er moet op voldoende ventilatie worden gelet, om mogelijk schade aan luchtwegen of andere gezondheidsschade uit te sluiten.

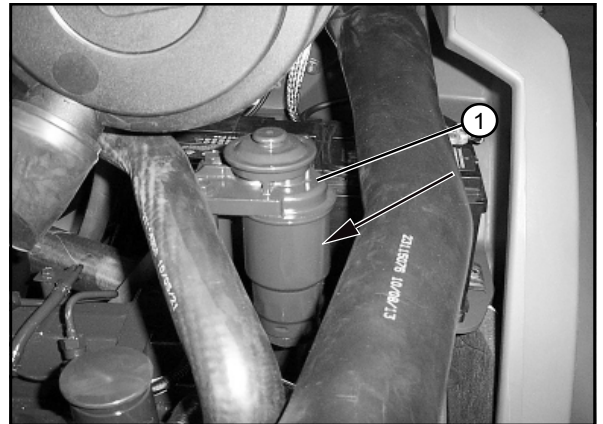
- (1) Een opvang, die groot genoeg is, eronder plaatsen.
- (2) Motorkap openen.
- (3) Omgeving van filterkop (8-13/1) resp. filterelement (8-13/pijl) reinigen.
- (4) Aftapplug van het waterafscheiderventiel openen en laten uitlopen (punt 8.2.4).



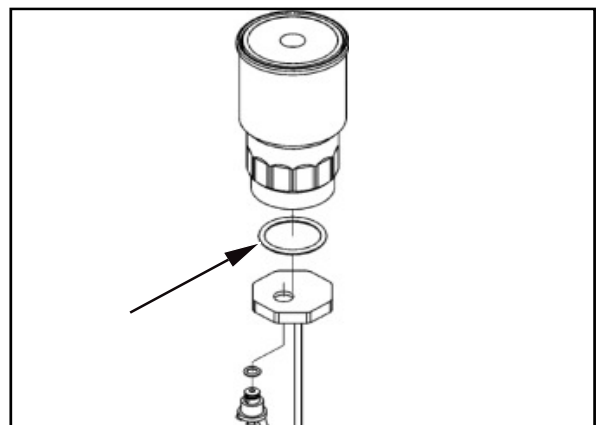
ATTENTIE

Opgevangen „water/brandstofmengsel“ en het „filterelement“ milieuvriendelijk afvoeren!

- (5) Het filterelement (8-13/pijl) met een schroevendraaier (57mm) of alternatief met een bandsleutel losdraaien en met de hand afschroeven.
- (6) Afdichtvlak aan de filterkop reinigen.
- (7) O-ring-afdichting (8-14/pijl) demonteren en op algemene toestand controleren. Eventueel O-ring-afdichting vervangen.
- (8) Nieuw filterelement met schone brandstof vullen.
- (9) O-ring afdichting monteren.
- (10) Brandstoffilter met de hand weer aanschroeven en vast aandraaien (aanwijzingen van de filterfabrikant in acht nemen).
- (11) Motor starten en op eventuele lekkages enz. controleren.



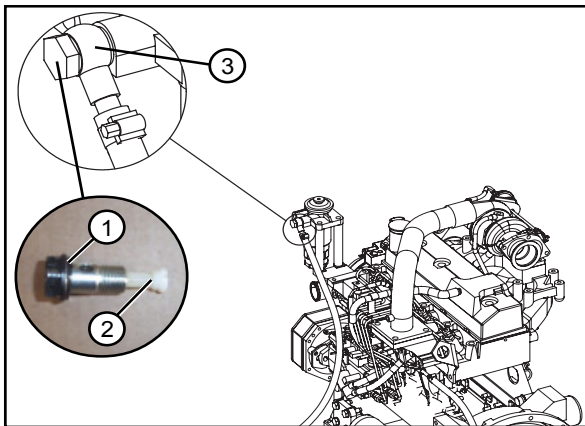
Afbeelding 8-13



Afbeelding 8-14

8 Onderhoud

Mecalac



Afbeelding 8-14a

8.2.4.3 Kraftstoffvorfilter reinigen/wechseln



ACHTUNG

Der Kraftstoffvorfilter ist nach Bedarf zu reinigen. Spätestens **alle 500 Betriebsstunden** bzw. **alle 6 Monate** ist dieser zusammen mit dem Kraftstofffilter zu wechseln.



GEFAHR

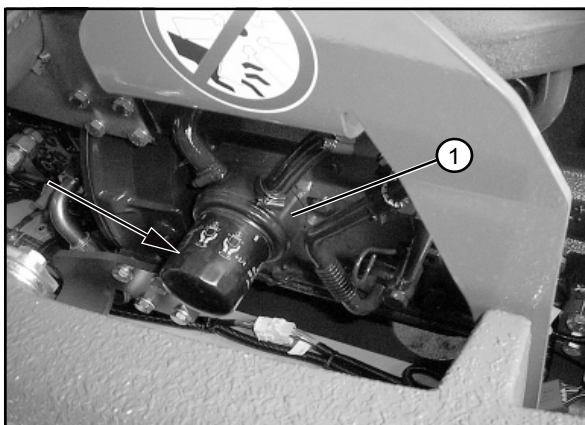
Kraftstoff ist entzündlich!
Bei Arbeiten an der Kraftstoffanlage sind keine Zigaretten, offene Flammen oder sonstige entflammbare Verursacher zulässig.
Auf ausreichende Belüftung ist zu achten, um mögliche Atemwegs- bzw. Gesundheitsschäden auszuschließen.

- (1) Hohlschraube (8-14a/1) (SW 19) aus Kraftstofffilter schrauben.
- (2) Den in der Hohlschraube befindlichen Kraftstoffvorfilter mit einem großen Schraubendreher herausschrauben.
- (3) Kraftstoffvorfilter mit Druckluft reinigen.
- (4) Der Einbau erfolgt in umgekehrter Reihenfolge zum Ausbau.



HINWEIS

Dichtringe auf beiden Seiten des Anschlussstutzens (8-14a/3) ggf. erneuern.



Afbeelding 8-15

8.2.5 Motorolie verversen

- (1) Olie-opvang met voldoende inhoud eronder zetten.
- (2) Motorkap openen.
- (3) Afdekkapje van het olieaftapventiel aan de motor afschroeven (8-12/pijl).



ATTENTIE

Als de machine niet is voorzien van een olieaftapventiel met afdekkapje, loopt de hydrauliekolie direct na het losdraaien van olieaftapschroef uit de hydrauliekolietank.

- (4) Aftaphulpstuk met slang uit gereedschapsvak (4-1/12) aan olie-aftapventiel schroeven.
- (5) Afsluitdop van slang trekken.
- (6) De olie volledig laten uitlopen.



ATTENTIE

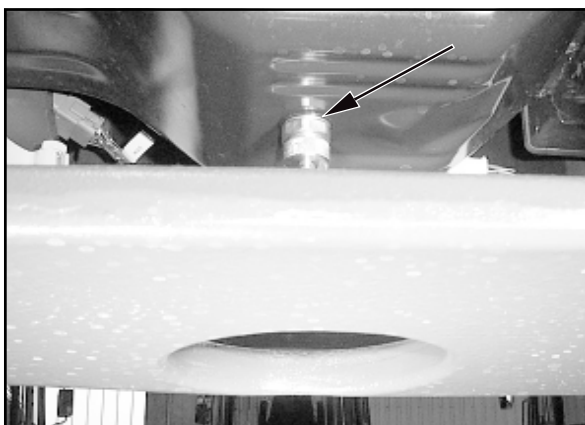
Voorzichtig: Zolang de motorolie heet is, bestaat er verbrandingsgevaar.

- (7) Afvoerslang weer met afsluitkap sluiten en afschroeven.



AANWIJZING

Als de machine niet is voorzien van een olieaftapventiel, moet de olie-aftapplug weer worden ingeschroefd.



Afbeelding 8-16

Mecalac

Onderhoud 8



ATTENTIE

Afgewerkte olie controleren: Zwarte zeer dunne olie duidt op een verdunning door brandstof. Melkachtige olie duidt op een vermenging met koelvloeistof. De voorgeschreven olierversingsintervallen aanhouden, om de kwaliteit van de olie te garanderen.



ATTENTIE

Opgevangen „afgewerkte olie“ milieuvriendelijk afvoeren!

(8) Afdekcapje op olie-aftapventiel schroeven.

(9) De motor via de vulopening (8-17/pijl) weer met motorolie vullen. Het oliepeil moet de bovenste markering „H“ van het motoroliepeil bereiken.



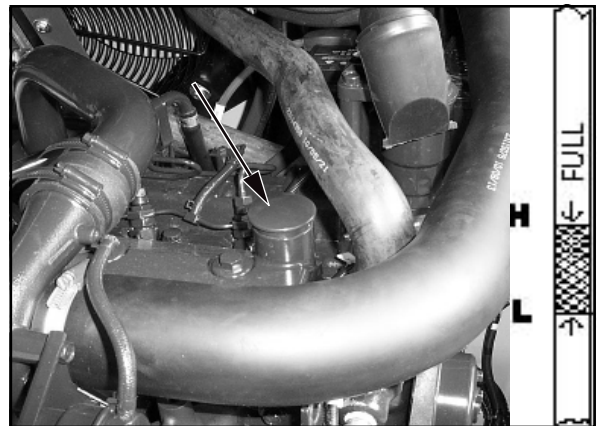
AANWIJZING

- Gegevens over oliehoeveelheid en aanduiding en de olierversingsintervallen staan in het onderhoudsschema (hoofdstuk 8.4).

(10) Vulopening (8-17/pijl) weer sluiten en de motor starten.

(11) De motor korte tijd stationair laten lopen en op lekken bij de afsluiting enz. controleren.

(12) Het motoroliepeil (punt 8.2.1.1) controleren en eventueel motorolie bijvullen.



Afbeelding 8-17

8.2.6 Motoroliefilterelement vervangen

(1) De filterkop en de omgeving (8-18/1) reinigen.

(2) Olie-opvang met voldoende inhoud eronder zetten.

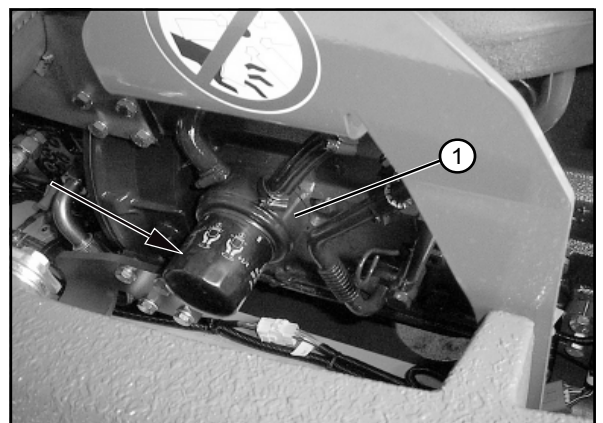
(3) Het filterelement (8-18/pijl) met een schroevendraaier (74mm) of alternatief met een bandsleutel losdraaien, met de hand afschroeven en controleren, of de afdichting niet vastgeplakt is.



ATTENTIE

Voorzichtig: Zolang de motorolie heet is, bestaat er verbrandingsgevaar.

(4) Het oplegvlak van de afdichting van het nieuwe element reinigen.



Afbeelding 8-18

8 Onderhoud

Mecalac

(5) De afdichting van het nieuwe motoroliefilterelement met schone motorolie smeren.

(6) Het nieuwe filterelement opschroeven en met een 1/2 slag aandraaien (aanwijzingen van de fabrikant in acht nemen).



ATTENTIE

Het filter niet te vast aandraaien, om de schroefdraad niet te vervormen en de afdichting niet te beschadigen!

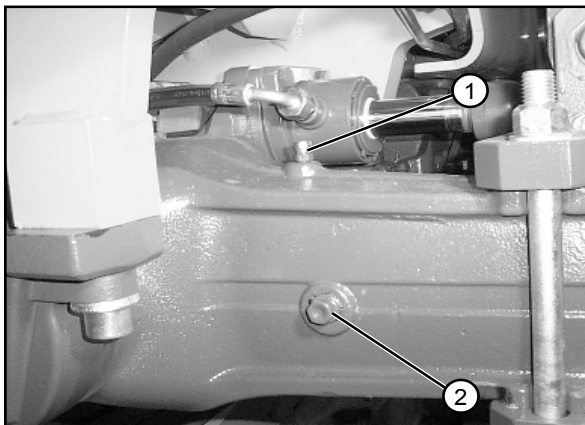
(7) De motor kort laten lopen. Daardoor wordt het filter met motorolie doordrenkt.



ATTENTIE

De motoroliedruk controleren: Na het starten van de motor moet het controlelampje voor de motoroliedruk binnen 15 seconden doven. Als het lampje blijft branden, de motor onmiddellijk stoppen!

(8) Het motoroliepeil, zoals in punt 8.2.1.1 beschreven, controleren en eventueel olie bijvullen.



Afbeelding 8-19

8.2.7 Olieverversing assen

8.2.7.1 Achteras

(1) Olie-opvang met voldoende inhoud eronder zetten.

(2) Afsluitpluggen uit asbrug (8-19/2 en 8-20/pijl) uitdraaien en olie laten uitlopen.



ATTENTIE

Opvangen „afgewerkte olie“ milieuvriendelijk afvoeren!

(3) Afsluitplug (8-20/1) weer inschroeven.

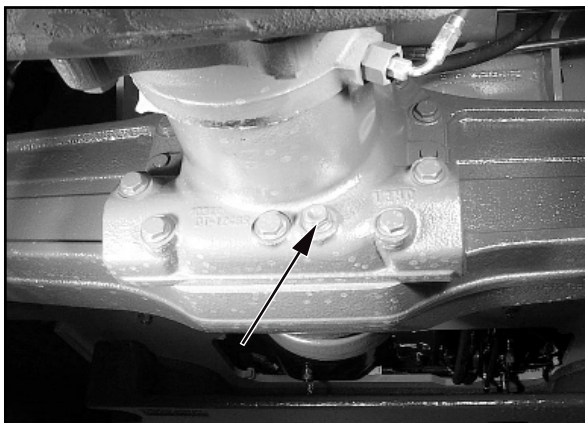
(4) Olie door het afsluitpluggat (8-19/2) ingieten tot de olie tot aan de opening staat.



AANWIJZING

- Gegevens over de oliehoeveelheid staan in het onderhoudsschema (hoofdstuk 8.4).
- Na enige minuten, als het oliepeil gedaald is, olie bijvullen, tot het voorgeschreven peil bereikt is en constant blijft.
- Het asontluchtingsventiel (8-19/1) moet schoon zijn.

(5) Afsluitplug (8-19/2) weer inschroeven.



Afbeelding 8-20

Mecalac

Onderhoud 8

8.2.7.2 Planetaire tandwieloverbrenging

- (1) Machine zo verrijden, dat de afsluitplug (8-21/pijl) op 6 uur staat.
- (2) Olieopvang met aftapgoot eronder zetten.
- (3) Afsluitplug uitdraaien en olie laten uitlopen.



ATTENTIE

Opgevangen „afgewerkte olie“ milieuvriendelijk afvoeren!

- (4) Machine zodanig verrijden, dat de markeringslijn „OIL LEVEL“ horizontaal staat en de afsluitplug zich daarbij rechts boven deze markeringslijn bevindt (8-22/pijl).
- (5) Olie via gat afsluitplug ingieten tot olie tot opening staat.
- (6) Afsluitplug met nieuwe afdichtring weer inschroeven.



Afbeelding 8-21



Afbeelding 8-22

8.2.7.3 Vooras

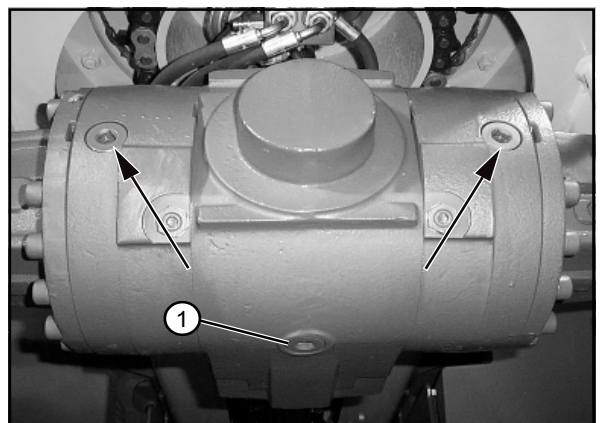
- (1) Olie-opvang met voldoende inhoud eronder zetten.
- (2) Afsluitpluggen uit asbrug (8-23/pijlen en 8-23/1) schroeven en olie laten uitlopen.



ATTENTIE

Opgevangen „afgewerkte olie“ milieuvriendelijk afvoeren!

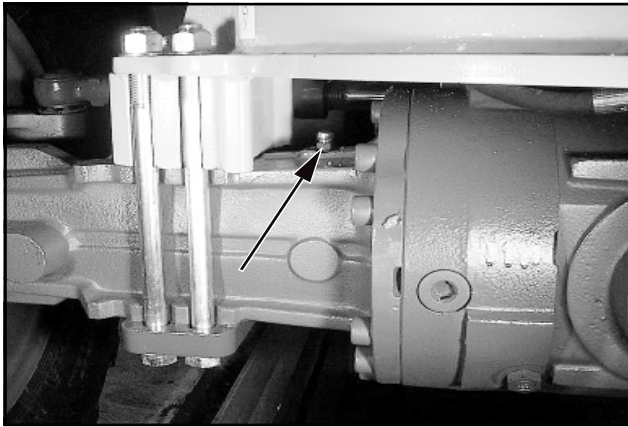
- (3) Afsluitplug (8-23/1) weer inschroeven.
- (4) Olie via het afsluitpluggat (8-23/pijlen) ingieten tot de olie tot aan de opening staat.



Afbeelding 8-23

8 Onderhoud

Mecalac



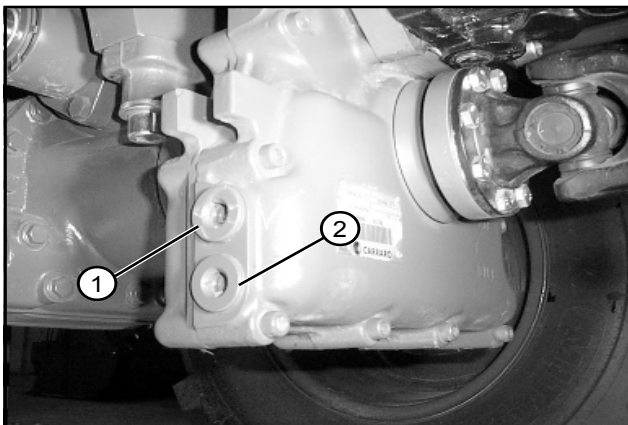
Afbeelding 8-24



AANWIJZING

- Gegevens over de oliehoeveelheid staan in het onderhoudsschema (hoofdstuk 8.4).
- Na enige minuten, als het olieniveau gedaald is, olie bijvullen, tot het voorgeschreven niveau bereikt is en constant blijft.
- Het asontluchtingsventiel (8-24/pijl) moet schoon zijn.

(5) Afsluitpluggen (8-23/pijlen) weer inschroeven.



Afbeelding 8-25

8.2.7.4 Olieverversen verdeelbak/ verdeeldifferentieel

8.2.7.4.1 Verdeelbak/verdeel- differentieel langzame looper „20 km/h“

(1) Olie-opvang met voldoende inhoud eronder zetten.

(2) Afsluitpluggen uit transmissiebehuizing (8-25/1 en 8-25/2) draaien en olie laten uitlopen.



ATTENTIE

Opgevangen „afgewerkte olie“ milieuveilig verwijderen!

(3) Draai de afsluitplug (8-25/2) er weer in met een nieuwe afdichtring.

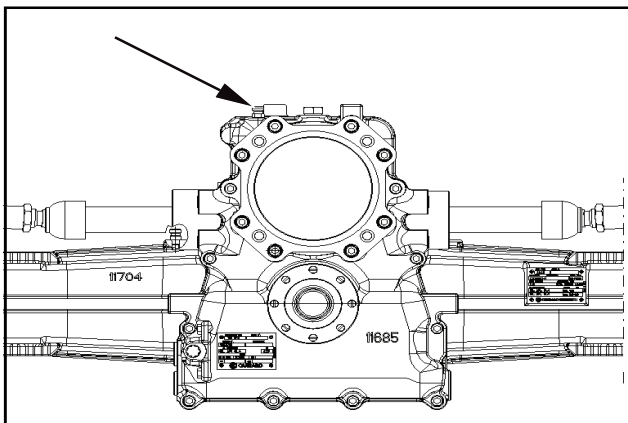
(4) Olie door het afsluitpluggat (8-25/1) ingieten tot de olie tot aan de opening staat.



AANWIJZING

- Gegevens over de oliehoeveelheid staan in het onderhoudsschema (hoofdstuk 8.4).
- Na enige minuten, als het olieniveau gedaald is, olie bijvullen, tot het voorgeschreven niveau bereikt is en constant blijft.
- Het asontluchtingsventiel (8-26/pijl) moet schoon zijn.

(5) Afsluitplug (8-25/1) met nieuwe afdichtingsring weer inschroeven.



Afbeelding 8-26

Mecalac

Onderhoud 8

8.2.7.4.2 Verdeelbak/verdeeldifferentieel snelloper „25 - 40 km/h“

- (1) Olie-opvang met voldoende inhoud eronder zetten.
- (2) Draai de afsluitpluggen uit de transmissiebehuizing (8-27/1 en 8-27/2) en laat de olie uitlopen.



ATTENTIE

Opgevangen „afgewerkte olie“ milieuvriendelijk afvoeren!

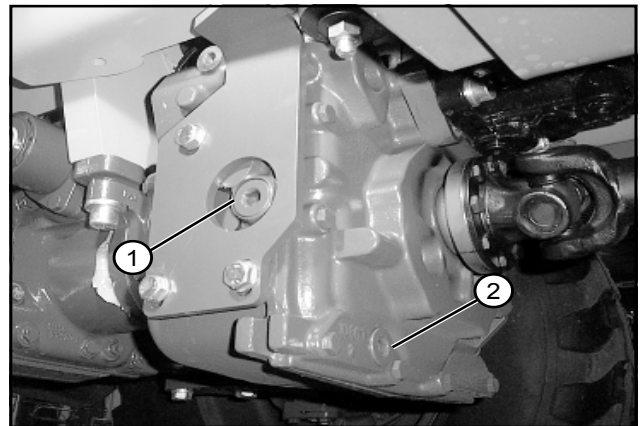
- (3) Draai de afsluitplug (8-27/2) er weer in met een nieuwe afdichtring.
- (4) Olie door het afsluitpluggat (8-27/1) ingieten tot de olie tot aan de opening staat.



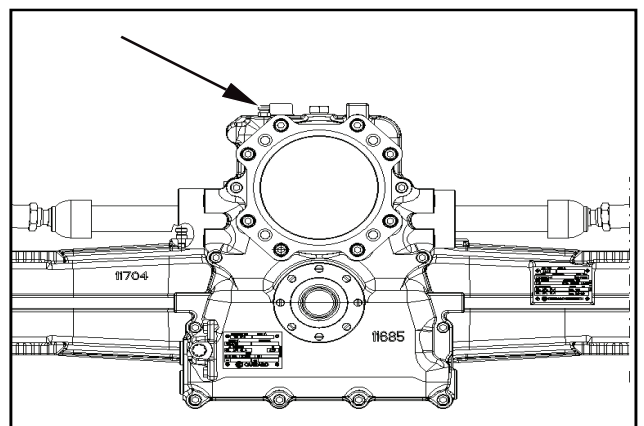
AANWIJZING

- Gegevens over de oliehoeveelheid staan in het onderhoudsschema (hoofdstuk 8.4).
- Na enige minuten, als het olieniveau gedaald is, olie bijvullen, tot het voorgeschreven niveau bereikt is en constant blijft.
- Het asontluchtingsventiel (8-28/pijl) moet schoon zijn.

- (5) Afsluitplug (8-27/1) met nieuwe afdichtingsring weer inschroeven.



Afbeelding 8-27



Afbeelding 8-28

8.2.8 Olie verversen hydraulieksysteem

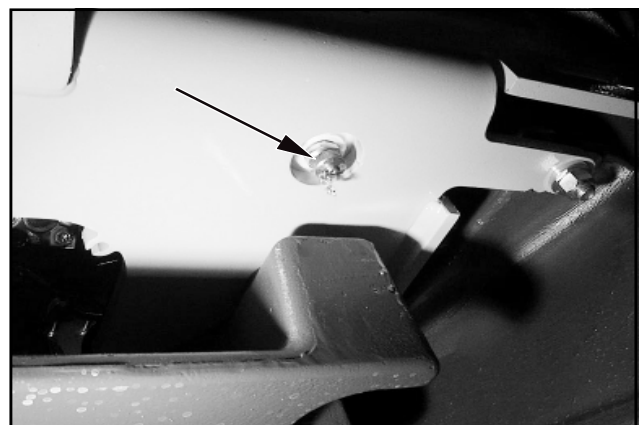
- (1) Olieopvang (voor minimale grootte zie hoofdstuk 11.1.11 resp. 11.2.11) klaarzetten.
- (2) Afdekkapje van het olieaftapventiel afschroeven (8-29/pijl).



ATTENTIE

Als de machine niet is voorzien van een olieaftapventiel met afdekkapje, loopt de hydrauliekolie direct na het losdraaien van olieaftapschroef uit de hydrauliekolietank.

- (3) Aftaphulpstuk met slang uit gereedschapsvak (4-1/12) aan olie-aftapventiel schroeven.



Afbeelding 8-29

8 Onderhoud

Mecalac

- (4) Afsluitdop van slang trekken.
- (5) Hydrauliekolie in de opvang laten lopen.



ATTENTIE

Opvangen „afgewerkte olie“ milieuvriendelijk afvoeren!

- (6) Aftaphulpstuk met slang afschroeven en afsluitdop op slang zetten.



AANWIJZING

Als de machine niet is voorzien van een olieaftapventiel, moet de olie-aftapplug weer worden ingeschroefd.

- (7) Afdekkapje op olie-aftapventiel schroeven.
- (8) Filterelement van hydrauliekoliefilter vervangen (punt 8.2.10).
- (9) Olie via vulopening (8-30/1) ingieten.



ATTENTIE

Bij machines, die met een biologisch afbreekbare hydrauliekolie (synthetische hydrauliekolie op ester-basis - viscositeitsklasse ISO VG 68 VI > 180) - (aanduiding bevindt zich op het reservoer voor hydrauliekolie en op het dashboard) uitgerust zijn, moet deze olie ook voor het ververset worden gebruikt worden.

Minerale en biologisch afbreekbare hydrauliekolies mogen **in geen geval** gemengd worden! Biologisch afbreekbare hydrauliekolie moet om de **1000 bedrijfsuren** vervangen worden. De volledige wisseling van hydrauliekolie op basis van minerale olie naar biologisch afbreekbare hydrauliekolie moet conform de richtlijn VDMA 24 569 gebeuren!

- (10) Oliepeilcontrole uitvoeren bij het oliepeillog (8-30/2).
- (11) Vulopening (8-30/1) sluiten.



Afbeelding 8-30

8.2.9 Hydrauliekoliefilterelement vervangen



ATTENTIE

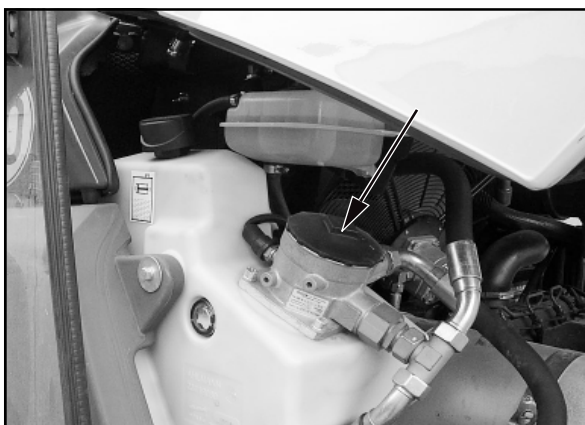
Vervanging filterelement conform onderhoudsschema uitvoeren resp. als de controle-indicatie voor verstopping (4-14/13) gaat branden.



AANWIJZING

Na een koude start kan de verstoppingsindicatie voortijdig gaan branden. Deze dooft echter tijdens het verwarmen van de hydrauliekolie.

- (1) Motorkap openen.
- (2) Filterdeksel (8-31/pijl resp. 8-31/1) afschroeven.



Afbeelding 8-31

Mecalac

Onderhoud 8

(3) Met een lichte draaibeweging filterscheidingsplaat (8-32/3) met aanhangend filterelement (8-32/5) en filterpot (8-32/6) uittrekken.



ATTENTIE

- Bij het uitnemen van de scheidingsplaat en het filterelement aflopende resp. afdruipeende hydrauliekolie opvangen.
- Vervangen hydrauliekoliefilterelement en O-ringen milieuvriendelijk afvoeren.

(4) Uitgetrokken eenheid in filterscheidingsplaat, filterelement en filterpot scheiden.

(5) Behuizing, filterdeksel, filterscheidingsplaat en vuilvanger (indien voorhanden) reinigen.

(6) Filter op mechanische beschadigingen onderzoeken, vooral afdichtvlakken en schroefdraad.

(7) Afdichtvlakken, schroefdraad en O-ringen eventueel bevochtigen met schone bedrijfsvloeistof.

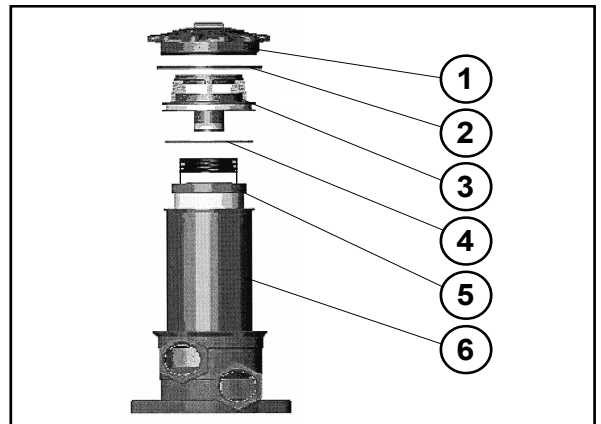
(8) Bij het inbouwen van een nieuw filterelement controleren, of de aanduiding overeenstemt met het uitgebouwde element.

(9) Filterscheidingsplaat, filterelement en filterpot tot een eenheid samenbouwen. Daarbij de O-ring (8-32/4) vervangen door een nieuwe.

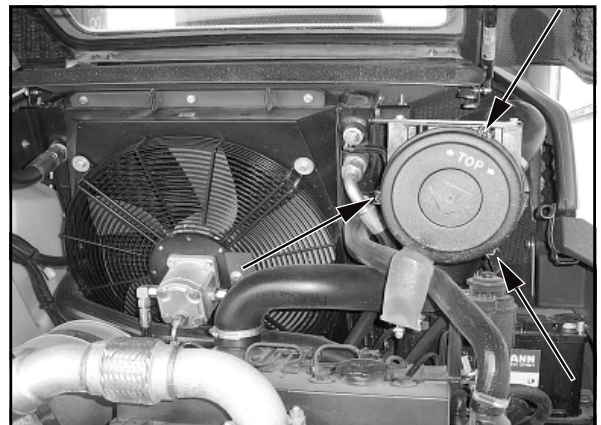
(10) Filterscheidingsplaat met aanhangend filterelement en filterpot met een lichte draaibeweging inbouwen.

(11) Filterdeksel met nieuwe O-ring (8-32/2) opschroeven.

(12) Motorkap sluiten.



Afbeelding 8-32



Afbeelding 8-33

8.2.10 Onderhoud en vervanging luchtfilter



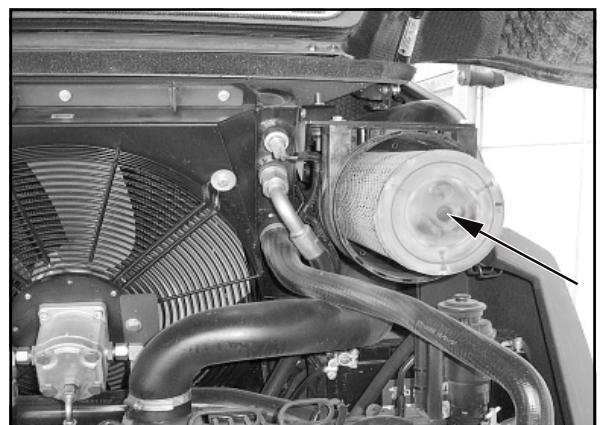
AANWIJZING

Het onderhoud van de filterpatroon is vereist, als de „verstopingsindicatie luchtfilter“ (4-14/15) brandt, op zijn laatst echter na 12 maanden.

(1) Motorkap openen.

(2) De drie bevestigingsklemmen aan het luchtfilterdeksel (8-33/pijlen) losmaken en luchtfilterdeksel afnemen.

(3) Filterpatroon (8-34/pijl) met lichte draaibewegingen eruit trekken.



Afbeelding 8-34

8 Onderhoud

Mecalac

(4) Filterpatroon reinigen.



ATTENTIE

- Voor het reinigen moet een buis met een ca. 90° gebogen einde op het drukluchtpistool gezet worden. Deze moet zo lang zijn, dat hij tot op de bodem van de patroon komt. Patroon met droge perslucht (maximaal 5 bar) door op- en neergaande bewegingen van de buis in de patroon zo lang van binnen naar buiten uitblazen, tot er geen stof meer uittreedt.
- Gebruik voor het reinigen geen benzine of hete vloeistoffen.

(5) Filterpatroon met een handlamp checken en op beschadigingen aan de papieren balg en de rubberen afdichtingen controleren.

Bij beschadigingen van de patroon of de afdichtingen de patroon vervangen.

(6) Filterpatroon voorzichtig weer inschuiven.

(7) Luchtfilterdeksel zó op de filterbehuizing zetten en bevestigen, dat de richtingspijl in de markering „OBEN-TOP“ op ongeveer 1³⁰ uur staat.



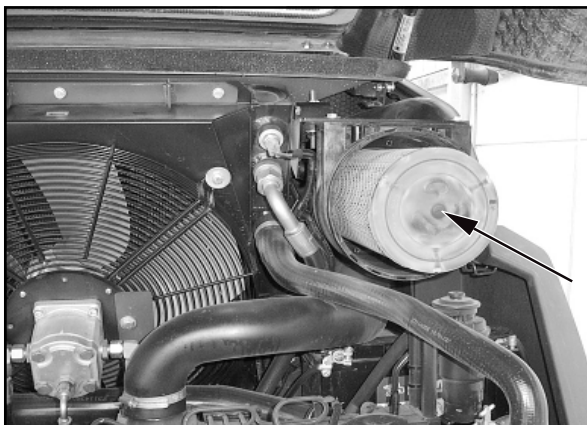
AANWIJZING

Het stofverwijderingsventiel moet van tijd tot tijd gecontroleerd en, indien nodig, gereinigd worden.



ATTENTIE

Vóór de motorstart controleren, of alle verbindingbuizen en -slangen van het luchtfiltersysteem onbeschadigd zijn.



Afbeelding 8-35

8.2.11 Veiligheidspatroon vervangen



ATTENTIE

- De veiligheidspatroon mag niet gereinigd worden.
- De veiligheidspatroon moet na **vijf onderhoudsbeurten/reinigingen** van de filterpatroon, maar in ieder geval na **twee jaar** vervangen worden.
- Bij vervanging van de veiligheidspatroon moet men opletten, dat er geen stof resp. vuil in de filterbehuizing kan komen.

(1) Filterpatroon uitbouwen (8-35/pijl) (hoofdstuk 8.2.11).

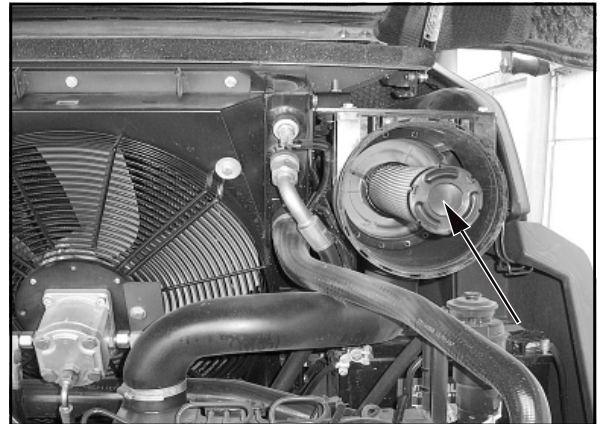
Mecalac

Onderhoud 8

(2) Zegel van de veiligheidspatroon (8-36/pijl) bv. met een schroevendraaier van het midden naar buiten doorstoten en beide lussen naar boven trekken.

(3) Veiligheidspatroon aan beide lussen pakken, door lichte draaibewegingen uittrekken en samen met de filterpatroon (die nu eveneens vernieuwd moet worden) door een nieuwe patroon vervangen.

(4) De resterende montage vindt plaats, als onder punt 8.2.11 (6) en (7) beschreven.



Afbeelding 8-36

8.2.12 Onderhoud/vervanging verse-lucht-filter



AANWIJZING

Het verse-lucht-filter bevindt zich in de bestuurderscabine achter de bestuurdersstoel.

(1) Rugleuning van de bestuurdersstoel geheel naar voren klappen.

(2) Bestuurdersstoel zover mogelijk naar voren trekken.

(3) De twee bevestigingsschroeven van de afdekplaat (8-37/pijlen) achter de bestuurdersstoel losdraaien.

(4) Filterelement (8-38/pijl) naar boven uittrekken en met druklucht reinigen.



ATTENTIE

Voor de reiniging geen benzine, hete vloeistoffen of perslucht gebruiken.

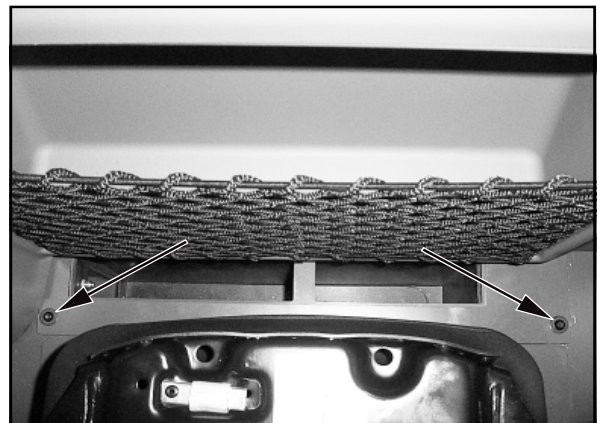
(5) Filterelement controleren op beschadigingen.



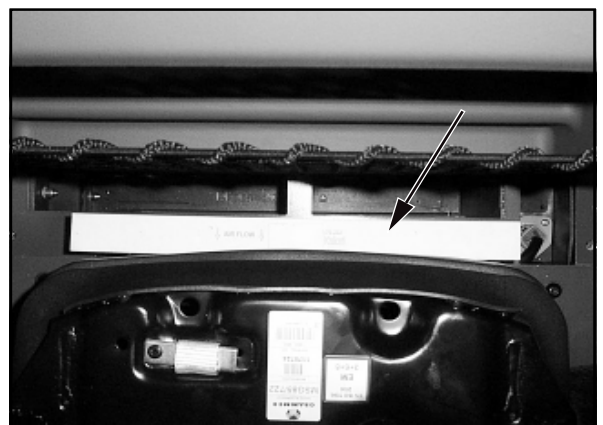
AANWIJZING

Bij beschadigingen (controle om de **500 bedrijfsuren**) resp. om de **1500 bedrijfsuren** moet het filterelement worden vervangen.

(6) Filterelement weer inleggen, afdekplaat met twee bevestigingsschroeven bevestigen en de bestuurdersstoel naar behoefte instellen.



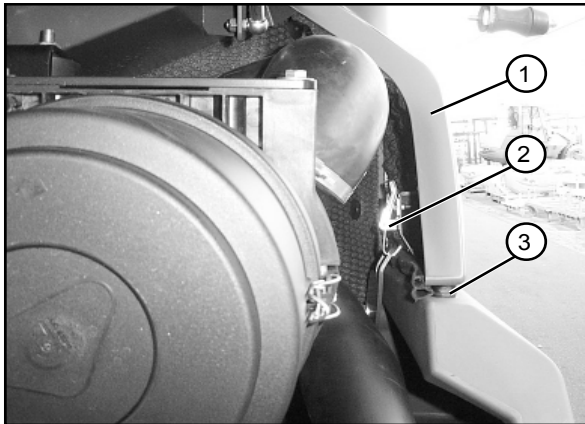
Afbeelding 8-37



Afbeelding 8-38

8 Onderhoud

Mecalac



Afbeelding 8-39

8.2.13 Starteraccu vervangen

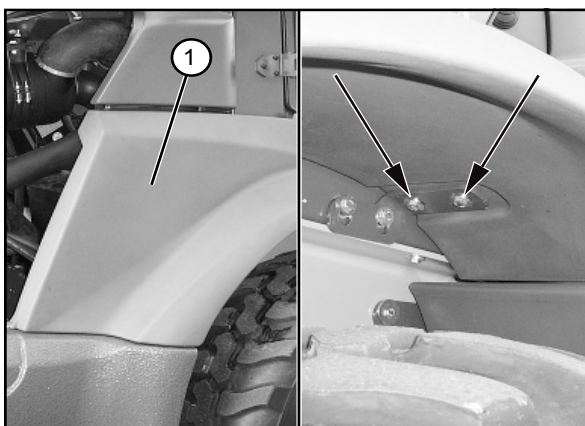


AANWIJZING

De starteraccu is onderhoudsvrij conform DIN 72311 deel 7 en bevindt zich in de motorruimte aan de rechterzijde van de machine.

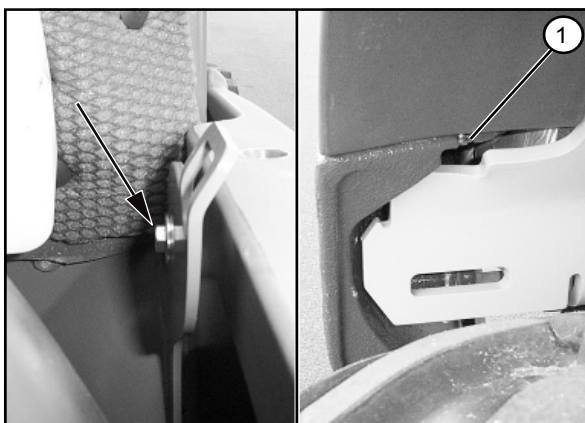
(1) Motorkap openen.

(2) Achterste rechterkunststofafdekking (8-39/1) demonteren, door de knip (8-39/2) te openen en de afdekking iets omhoog te halen, zodat de rubberen buffers (8-39/3) vrij zijn. Aansluitend de afdekking naar achteren toe omhoogbrengen.



Afbeelding 8-40

(3) Rechterachterspatscher (8-40/1) demonteren. Hiertoe worden de schroeven (8-40/pijlen), de schroef (8-41/1) en de schroef (8-41/pijl) afgeschroefd.



Afbeelding 8-41

Mecalac

Onderhoud 8

- (4) Accuhoofdschakelaar (8-42/1) losnemen.
- (5) Bevestigingsschroef (SW 13) (8-42/2) van de accuhouder losdraaien en verwijderen.
- (6) Aansluitpolen van de accu losnemen (SW 13) en afnemen.



GEVAAR

Altijd eerst de minpool, dan de pluspool losmaken. Bij het bevestigen in omgekeerde volgorde te werk gaan.

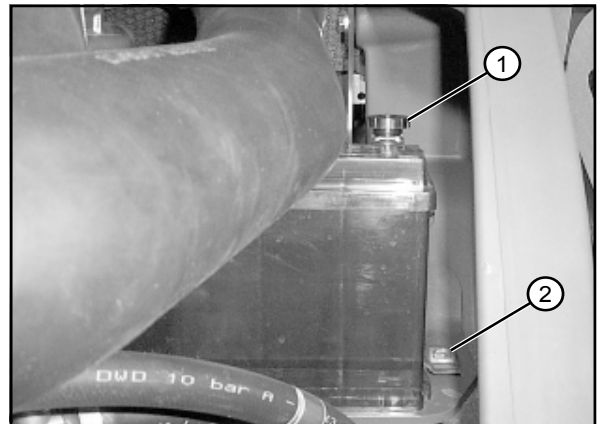
- (7) Accu uitnemen en door nieuwe vervangen.
- (8) Aansluitpolen voor het bevestigen invetten.
- (9) De inbouw vindt plaats in omgekeerde volgorde.



GEVAAR

Op veilige bevestiging letten.

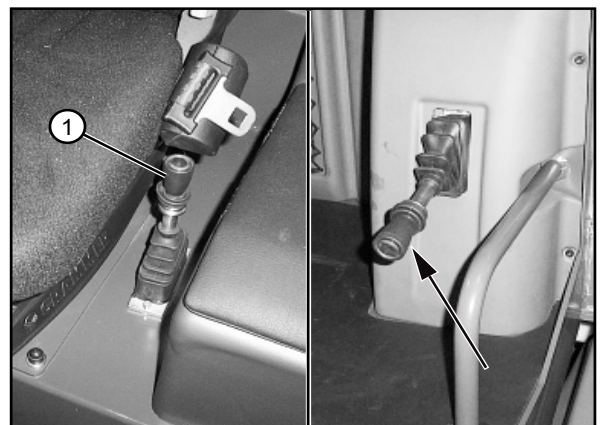
- (10) Achterste rechterkunststofafdekking weer monteren.
- (11) Rechterachterspatscherm weer monteren.



Afbeelding 8-42

AZ 75

AZ 95



Afbeelding 8-43

8.2.14 Voeringdikte van de remschijven controleren

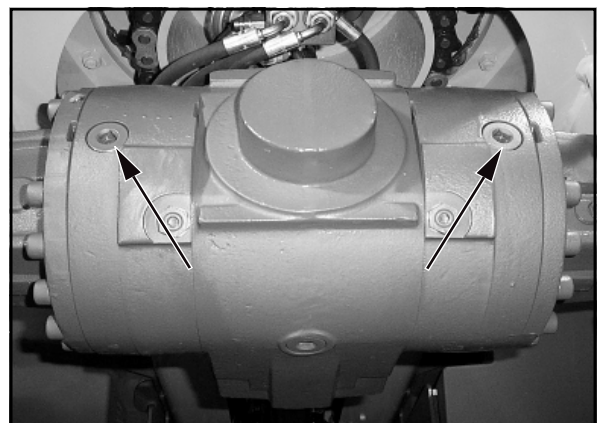
- (1) Een opvang, die groot genoeg is, eronder plaatsen.
- (2) Parkeerrem activeren (8-43/1) of (8-43/pijl).



AANWIJZING

Eventueel uitlopende olie opvangen.

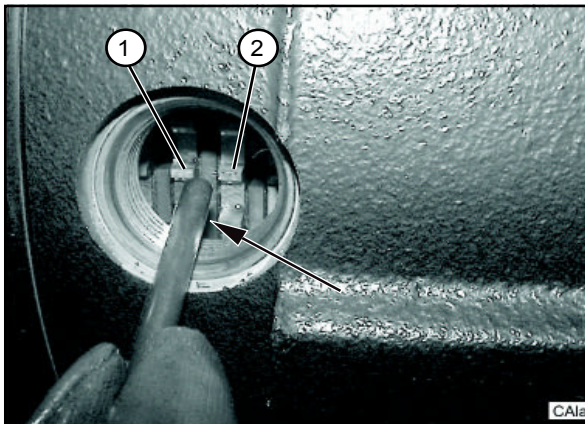
- (3) De beide afsluitpluggen (8-44/pijlen) uit de asbrug draaien.



Afbeelding 8-44

8 Onderhoud

Mecalac



Afbeelding 8-45

(4) Met speciaal gereedschap (voelmaatje of controle-doorn) (8-45/pijl) met een controlemaat van **4,08 mm** de afstand tussen de tegenschijven (8-45/1+2) bij beide controleopeningen controleren.



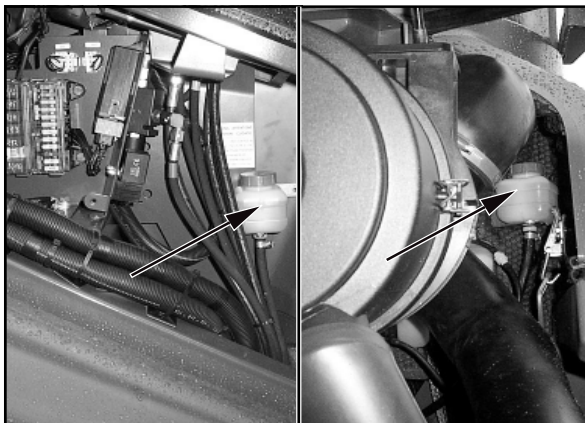
AANWIJZING

Als het speciale gereedschap (8-45/pijl) niet tussen de beide tegenschijven (8-45/1+2) kan worden geschoven, zijn de remvoeringen te zeer versleten en moeten worden vervangen.

(5) Afsluitplug weer indraaien.

AZ 75

AZ 95



Afbeelding 8-46



ATTENTIE

- Het vloeistofpeil van de remhydrauliekolie moet zich op de „maximumlijn“ (46/pijl) van het compensatiereservoir bevinden.
- Als bijvullen van remhydrauliekolie nodig is, mag alleen hydrauliekolie conform „**DIN 51524 HVL P 46**“ van de viscositeitsklasse „**ISO VG 46, VI > 180**“ worden gebruikt.



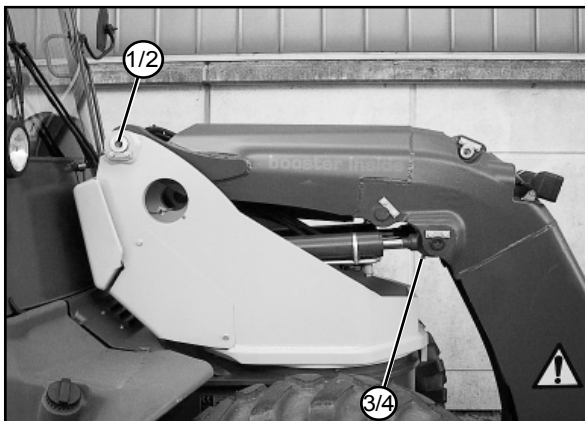
AANWIJZING AZ 75

Het compensatiereservoir voor de remhydrauliekolie (46/pijl) bevindt zich aan de rechterzijde van de machine achter de onderhoudsklep.



AANWIJZING AZ 95

Het compensatiereservoir voor de remhydrauliekolie (46/pijl) bevindt zich in de motorruimte aan de rechterzijde van de machine.



Afbeelding 8-47

8.3 Vetsmeerpunten

8.3.1 Shovelaggregaat



ATTENTIE

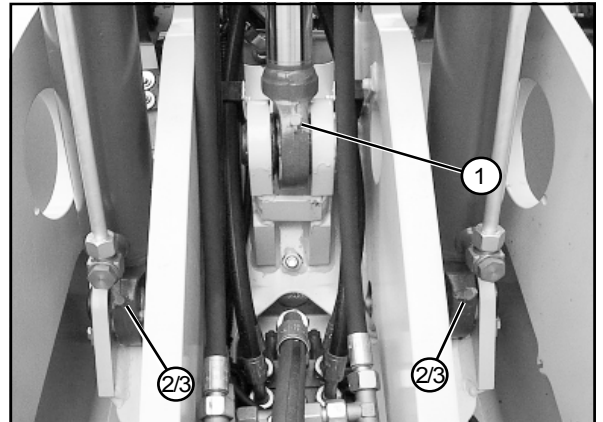
De lagerpennen/smeerpunten van het shovelaggregaat (8-47 tot 8-52) moeten **om de 10 bedrijfsuren** gesmeerd worden.

- Pos. 1 + 2 Chassis/shovelaggregaat
Pos. 3 + 4 Hefcilinder aan de stangzijde

Mecalac

Onderhoud 8

Pos. 1 Compensatiecilinder aan de stangzijde
Pos. 2 + 3 Hefcilinders aan de onderzijde



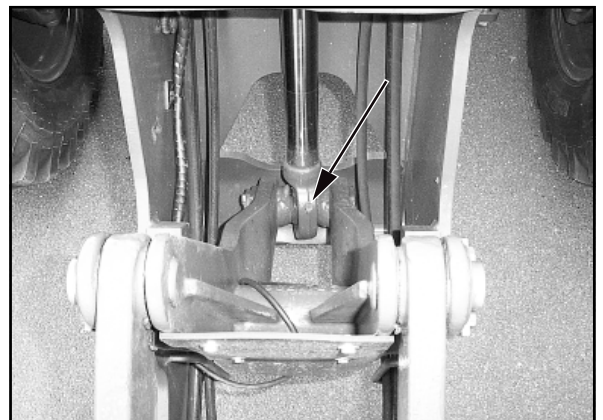
Afbeelding 8-48

Kiepcilinder aan de onderzijde



Afbeelding 8-49

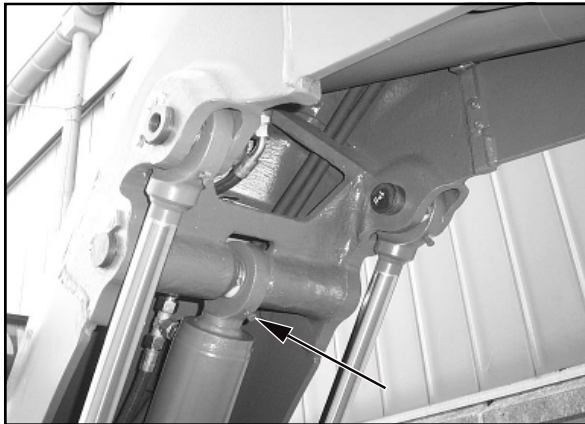
Kiepcilinder aan de stangzijde



Afbeelding 8-50

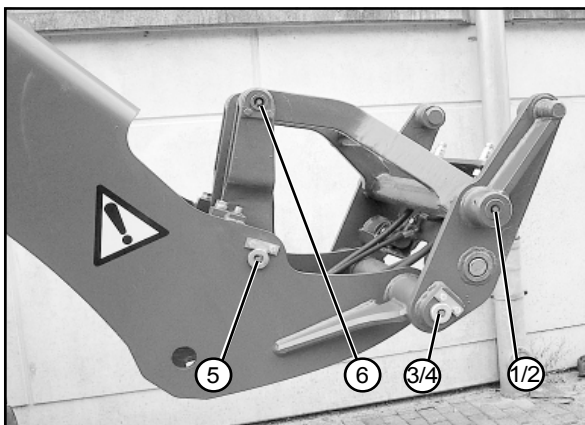
8 Onderhoud

Mecalac



Afbeelding 8-51

Compensatiecilinder aan de onderzijde



Afbeelding 8-52

- Pos. 1 + 2 Kiephefboom/snelwisselsysteem
- Pos. 3 + 4 Snelwisselsysteem/
Shovelaggregaat
- Pos. 5 Shovelaggregaat/omkeerhefboom
- Pos. 6 Omkeerhefboom/kiephefboom



Afbeelding 8-53

8.3.2 Kogeldraaiverbinding (8-53/pijlen)

De vetvulling moet wrijving vermijden, afdichten en tegen corrosie beschermen. Daarom het lager **om de 10 bedrijfsuren** rijkelijk bijsmeren, tot er vet uittreedt. Bij het smeren van de kogeldraaiverbinding shovelarm in trappen van telkens 20° zwenken. Daarbij in iedere stand alle vier smeernippels smeren. Voor en na een langere buitenbedrijfstelling van de machine is bijsmering absoluut noodzakelijk.



GEVAAR

- Voor het doorsmeren moet de shovelarm mechanisch worden ondersteund [bv. door plaatsen van de shovelarmsteun (speciale uitvoering) (1-1/pijl)], de parkeerrem (4-7/4) worden aangetrokken en de rijrichtingschakelaar (4-7/3) in „0“-stand worden gebracht.
- **Tijdens** het zwenken mag zich niemand in het zwenkbereik van de shovelarm ophouden.

Mecalac

Onderhoud 8

8.3.3 Achteras



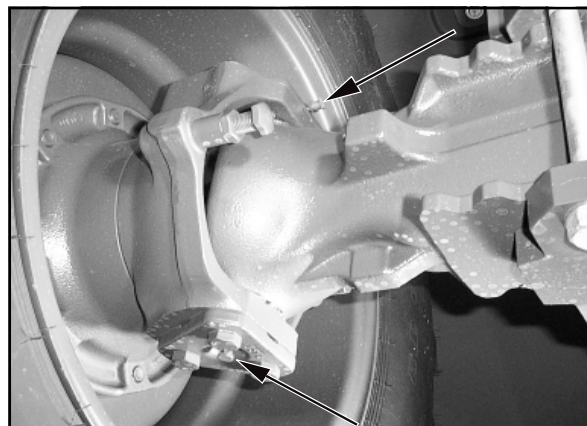
ATTENTIE

De fuseepennen moeten **om de 10 bedrijfsuren of wekelijks** worden gesmeerd.



AANWIJZING

Fuseepennen aan beide zijden van de as (8-54/pijlen) boven en beneden smeren.



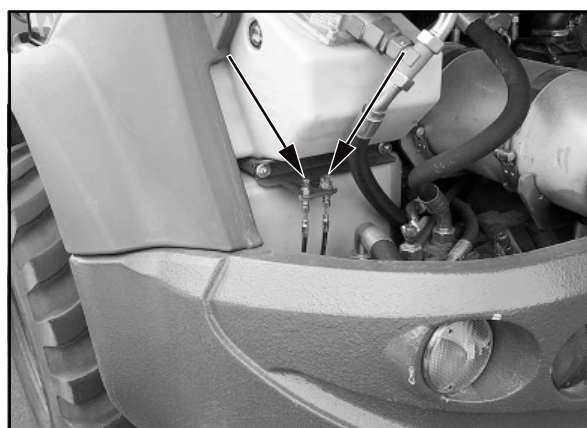
Afbeelding 8-54

8.3.4 Achterspendelpen



ATTENTIE

- De achterspendelpen (8-55/pijl) moet **om de 10 bedrijfsuren of wekelijks** worden gesmeerd.
- Voor het smeren van de achterspendelpen moet de achteras worden ontlast.



Afbeelding 8-55

8.3.5 Vooras



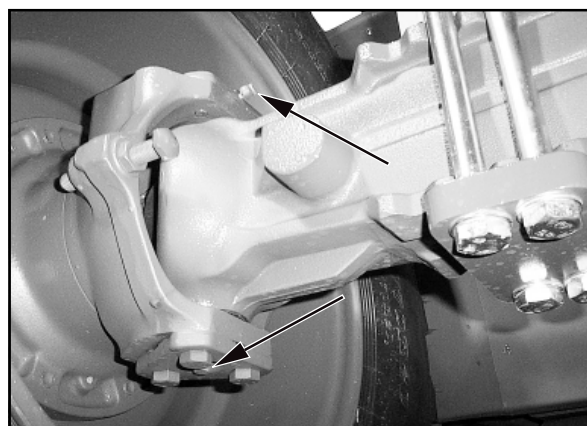
ATTENTIE

De fuseepennen moeten **om de 10 bedrijfsuren of wekelijks** worden gesmeerd.



AANWIJZING

Fuseepennen aan beide zijden van de as (8-56/pijlen) boven en beneden smeren.



Afbeelding 8-56

8 Onderhoud

Mecalac



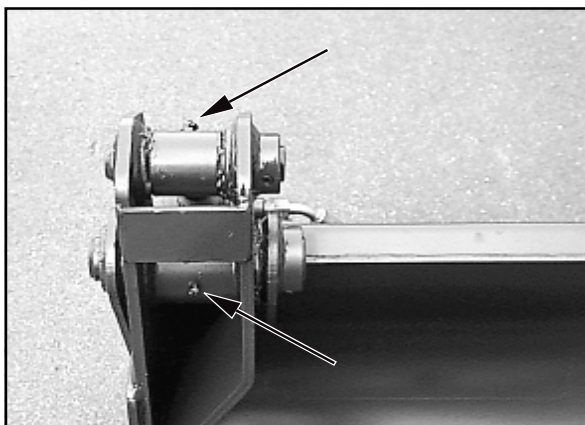
Afbeelding 8-57

8.3.6 Motorkap



ATTENTIE

De scharnieren van de motorkap (8-57/pijlen) moeten **om de 50 bedrijfsuren** gesmeerd worden.



Afbeelding 8-58

8.3.7 4-in-1 bak



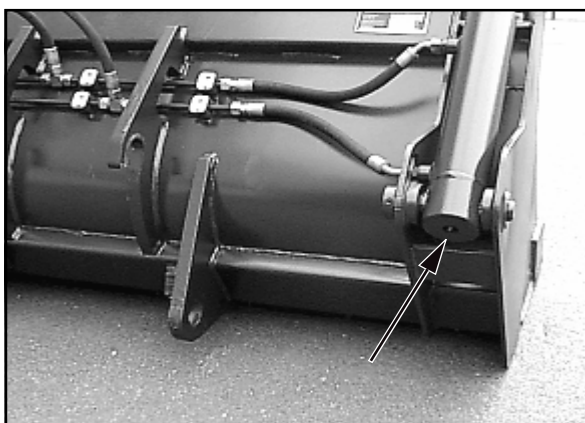
ATTENTIE

De lagerpennen van de 4-in-1 bak moeten **om de 10 bedrijfsuren** worden gesmeerd.



AANWIJZING

- De pen (8-58/pijl) moet aan beide zijden van de 4-in-1 bak gesmeerd worden.



Afbeelding 8-59

- De pennen (8-59/pijlen) moeten aan beide zijden van de 4-in-1 bak gesmeerd worden.

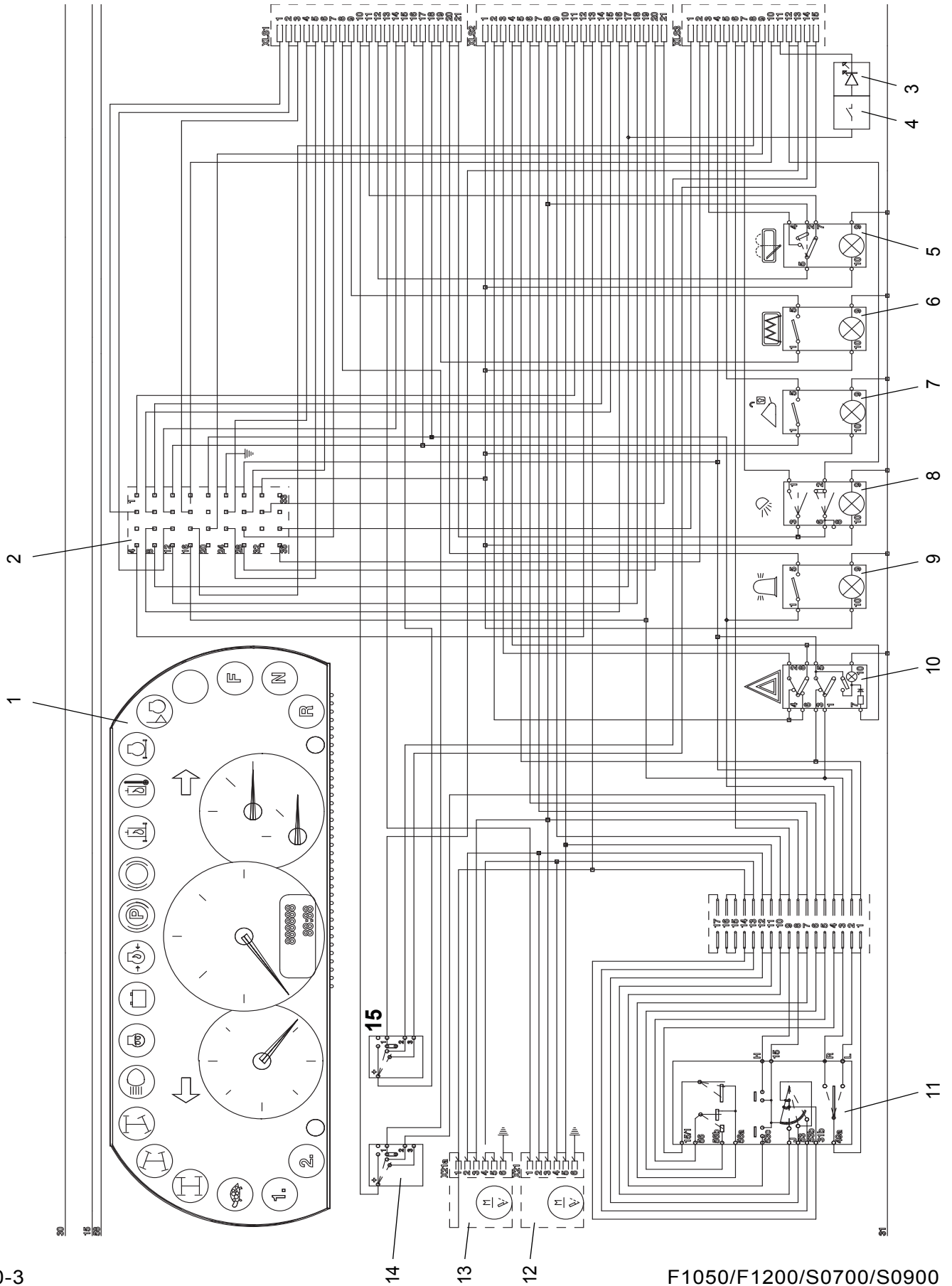


Schakelschema's

1 - 4

**10.1 - 06.2010 Elektrik-Schaltplan/Schéma électrique/Wiring diagramm/Elektrisch schakelschema/Sähkökytkentäkaavio/
Variante 1 Kopplingsschema-elektrik/Schemat instalacji elektrycznej/Schéma elektrického zapojení/El-diagram**

10-3



2 - 4

F1050/F1200/S0700/S0900



MECALAC

Schakelschema's 10

10.1 Elektrisch schakelschema

Blad/Pos. Benaming

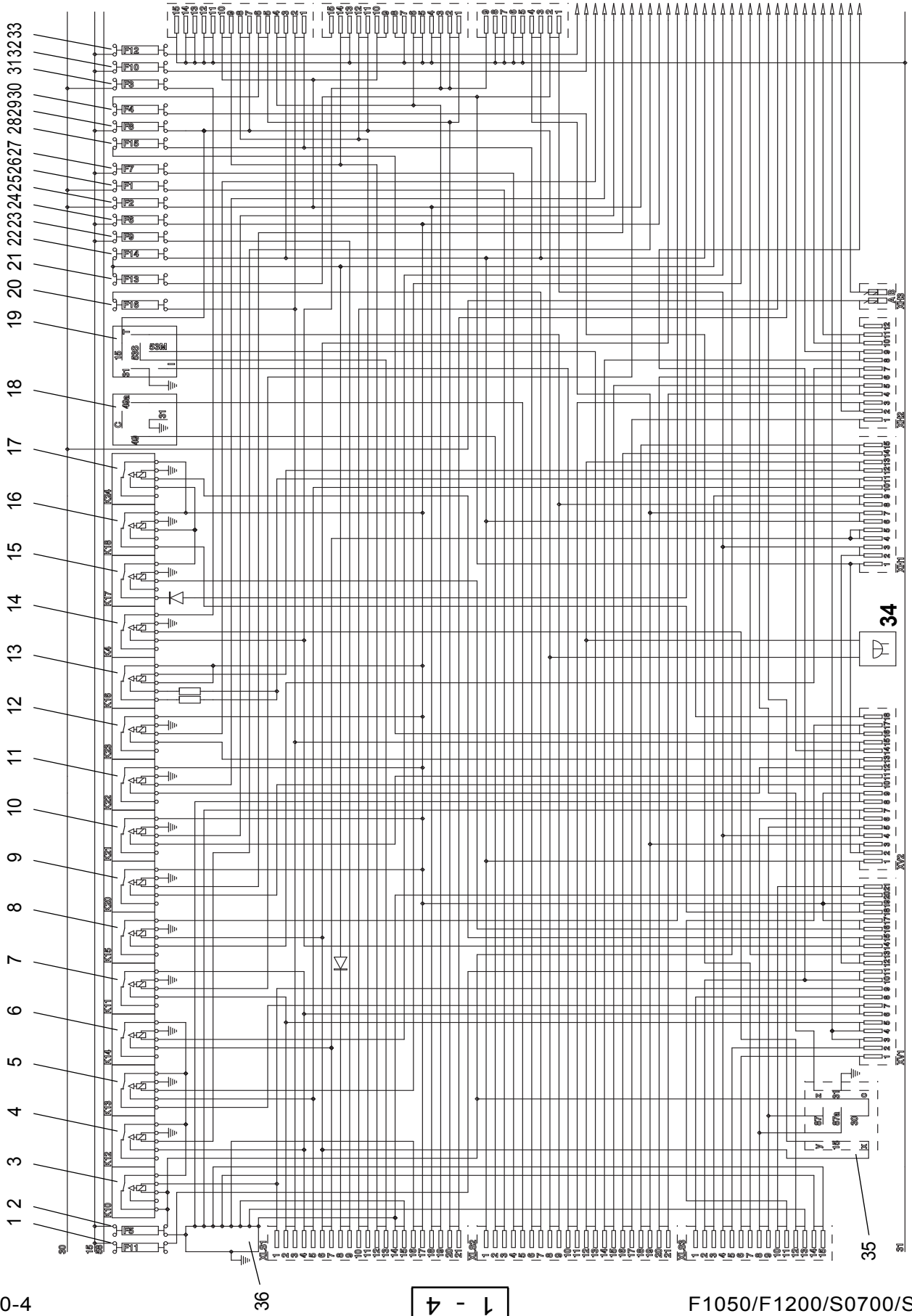
1-4/1	Multifunctioneel paneel
1-4/2	Stekker multifunctioneel paneel
1-4/3	Led shovelpositieweergave
1-4/4	Schakelaar shovelpositieweergave
1-4/5	Bediening: Wis-/wasinrichting achter
1-4/6	Bediening: Achterruitverwarming
1-4/7	Bediening: Vrijgave snelwisselsysteem
1-4/8	Bediening: Werkschijnwerpers
1-4/9	Bediening: Zwaailicht (speciale uitvoering)
1-4/10	Bediening: Noodknipperlicht
1-4/11	Stuurkolomschakelaar
1-4/12	Motor ruitenwisser voor/intervalautomaat (AF 1050 / AF 1200 / AZ 95)
1-4/13	Motor ruitenwisser voor (AZ 75)
1-4/14	Bediening: Verlichting conform typegoedkeuringsreglement
1-4/15	Bediening: Omschakeling besturingssoort



2 - 4

**10.1 - 06.2010 Elektrik-Schaltplan/Schéma électrique/Wiring diagramm/Elektirsch schakelschema/Sähkökytkentäkaavio/
Variante 1 Kopplingschema-elektrik/Schémat instalacji elektrycznej/Schéma elektrického zapojeni/EI-diagram**

10-4



1 - 4

F1050/F1200/S0700/S0900

3 - 4



Mecalac

Schakelschema's 10

Feuille/Pos. Désignation

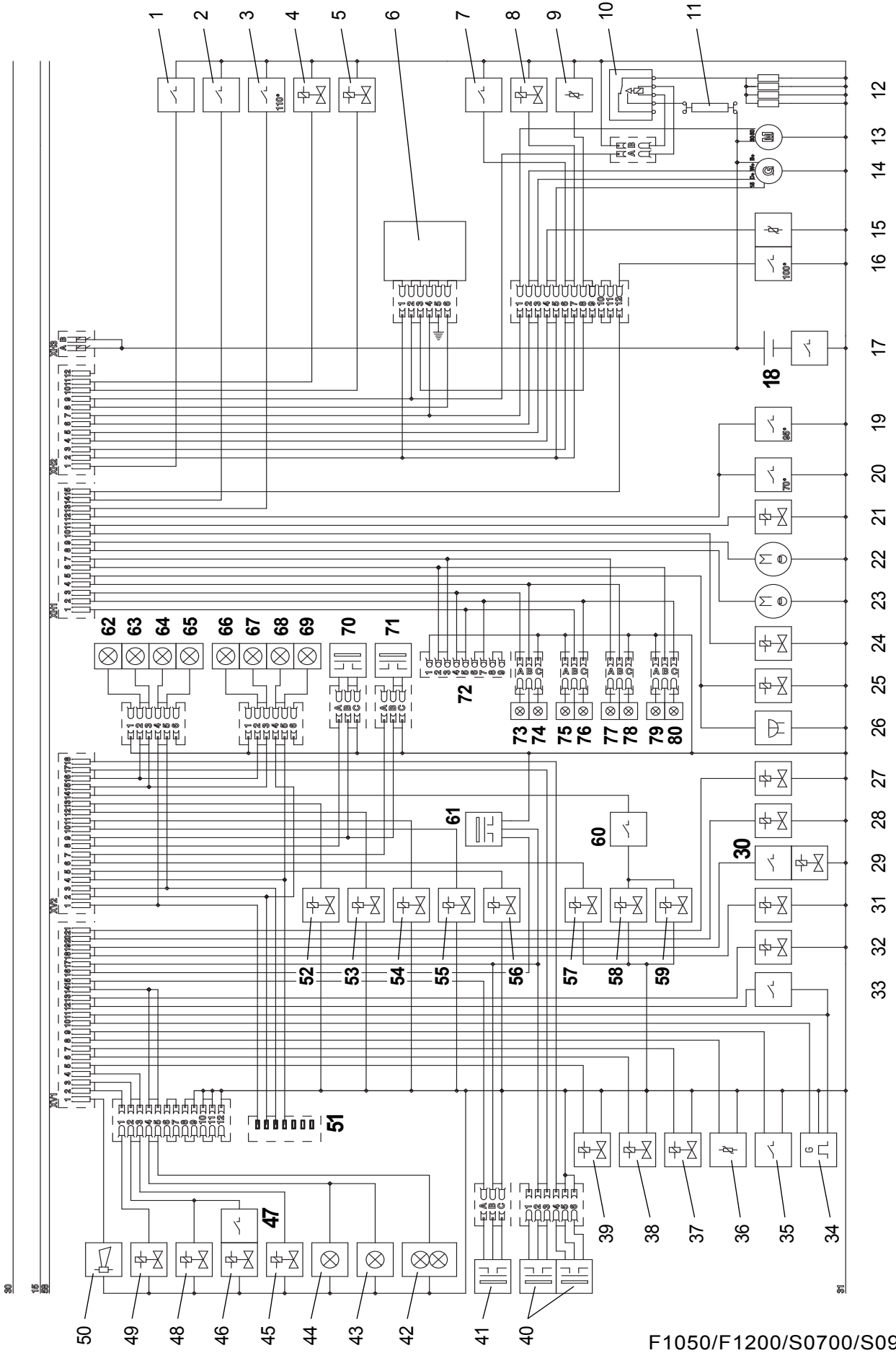
2-4/1	Fusible (F11):	Feu stop (5,0 A)
2-4/2	Fusible (F5):	Organe de translation, direction (20,0 A)
2-4/3	Relais (K10):	Interruption d'organe de translation
2-4/4	Relais (K12):	Alpha maxi
2-4/5	Relais (K13):	Adaptation de puissance : en avant
2-4/6	Relais (K14):	Adaptation de puissance : en arrière
2-4/7	Relais (K11):	Verrouillage du différentiel
2-4/8	Relais (K15):	Verrouillage de démarrage
2-4/9	Relais (K20):	2ème circuit hydraulique additionnel
2-4/10	Relais (K21):	2ème circuit hydraulique additionnel
2-4/11	Relais (K22):	1er circuit hydraulique additionnel
2-4/12	Relais (K23):	1er circuit hydraulique additionnel
2-4/13	Relais (K16):	Commande du ventilateur
2-4/14	Relais (K4):	Phare de travail avant
2-4/15	Relais (K17):	Verrouillage de surbasculement
2-4/16	Relais (K18):	Verrouillage de surbasculement
2-4/17	Relais (K24):	Relais temporel verrouillage de surbasculement
2-4/18		Clignotant
2-4/19		Transmetteur d'intervalles
2-4/20	Fusible (F16):	Feu de route (15,0 A)
2-4/21	Fusible (F13):	Feu de position gauche, feu arrière gauche (5,0 A)
2-4/22	Fusible (F14):	Feu de position droit, feu arrière droit (5,0 A)
2-4/23	Fusible (F9):	Chauffage lunette arrière (20,0 A)
2-4/24	Fusible (F6):	Hydraulique (20,0 A)
2-4/25	Fusible (F2):	Gyrophare, prise à 2 pôles (10,0 A)
2-4/26	Fusible (F1):	Feux de détresse (15,0 A)
2-4/27	Fusible (F7):	Clignotant (7,5 A)
2-4/28	Fusible (F15):	Feu de croisement (15,0 A)
2-4/29	Fusible (F8):	Essuie-glaces/lave-glaces AV/AR (20,0 A)
2-4/30	Fusible (F4):	Phare de travail arrière (15,0 A)
2-4/31	Fusible (F3):	Phare de travail avant (20,0 A)
2-4/32	Fusible (F10):	Chauffage moteur soufflante (20,0 A)
2-4/33	Fusible (F12):	Coupeur moteur (5,0 A)
2-4/34		Vibreux sonore température huile hydraulique
2-4/35		Changement de vitesses (véhicule rapide)
2-4/36		Commutation de direction ECU



2 - 4

3 - 4

10.1 - 06.2010 Elektrik-Schaltplan/Schéma électrique/Wiring diagramm/Elektřich schakelschema/Sáhkókytákaavio/
Variante 1 Kopplingsschema-elektrik/Schémat instalacji elektrycznej/Schéma elektrického zariadení/EI-diagram



F1050/F1200/S0700/S0900



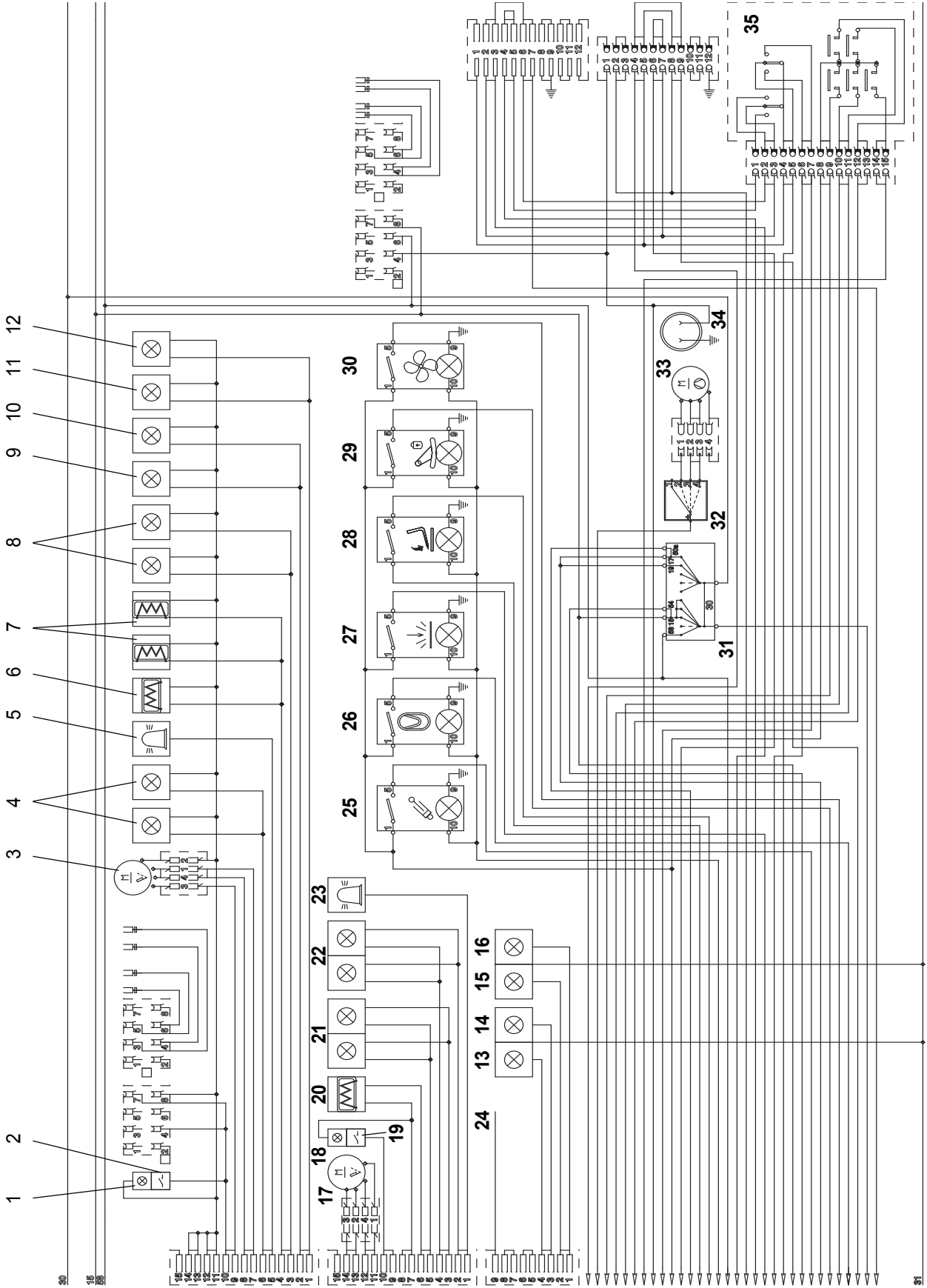
Mecalac

Schakelschema's 10

Blad/Pos.	Benaming	Blad/Pos.	Benaming
3-4/1	Schakelaar: Luchtfilter	3-4/54	Ventiel: 2e extra hydrauliekring open
3-4/2	Schakelaar: Hydrauliekoliefilter	3-4/55	Ventiel: 2e extra hydrauliekring dicht
3-4/3	Schakelaar: Hydrauliekolietemperatuur	3-4/56	Ventiel: 1e versnelling
3-4/4	Ventiel: Ventilatorreversie	3-4/57	Ventiel: 2e versnelling
3-4/5	Ventiel: Afsluiten bedieningsdruk	3-4/58	Ventiel: Achterasstabilisering rechts
3-4/6	Gloeistartregeleenheid	3-4/59	Ventiel: Achterasstabilisering links
3-4/7	Schakelaar: Motoroliedruk	3-4/60	Drukschakelaar: Achterasstabilisering
3-4/8	Ventiel: Motoruitschakeling	3-4/61	Naderingsschakelaar: Hefarm
3-4/9	Koelwatertemperatuurtransducer (gloeistartinstallatie)		
3-4/10	Relais: Gloeistartinstallatie		Alleen voor AZ 75:
3-4/11	Maxizekering (80 A): Gloeistartinstallatie	3-4/62	Rijschijnwerper rechts:
3-4/12	Gloeibougies	3-4/63	Dimlicht rechts
3-4/13	Startmotor	3-4/64	Grootlicht rechts
3-4/14	Dynamo	3-4/65	Parkeerlicht rechts
3-4/15	Koelwatertemperatuurtransducer		Knipperlicht rechts
3-4/16	Schakelaar: Koelwatertemperatuur (100°)	3-4/66	Rijschijnwerper links:
3-4/17	Accuhoofdschakelaar (speciale uitvoering)	3-4/67	Dimlicht links
3-4/18	Accu	3-4/68	Grootlicht links
3-4/19	Schakelaar: Koelwatertemperatuur (95°)	3-4/69	Parkeerlicht links
3-4/20	Schakelaar: Motorolietemperatuur (70°)		Knipperlicht links
3-4/21	Ventiel: Ventilatoroerental	3-4/70	Naderingsschakelaar: Achteras
3-4/22	Motor ruitensproeier achter	3-4/71	Naderingsschakelaar: Vooras
3-4/23	Motor ruitensproeier voor	3-4/72	Adapter contactdoos 7-polig
3-4/24	Ventiel: Rijrichting vooruit	3-4/73	Knipperlicht links achter
3-4/25	Ventiel: Rijrichting achteruit	3-4/74	Achteruitrijschijnwerper links
3-4/26	Achteruitrijwaarschuwingstransducer	3-4/75	Achterlicht links
3-4/27	Ventiel: Besturing op alle wielen	3-4/76	Remlicht links
3-4/28	Ventiel: Achterasbesturing	3-4/77	Knipperlicht rechts achter
3-4/29	Ventiel: Halterem	3-4/78	Achteruitrijschijnwerper rechts
3-4/30	Drukschakelaar inchen	3-4/79	Achterlicht rechts
3-4/31	Ventiel: Overkiepblokkering	3-4/80	Remlicht rechts
3-4/32	Ventiel: Continuschakeling extra hydrauliek		
3-4/33	Schakelaar: Remlicht		
3-4/34	Transducer snelheidsmeter		
3-4/35	Schakelaar: Parkeerrem		
3-4/36	Dompelbuisstransducer		
3-4/37	Ventiel: Richtingsherkenning		
3-4/38	Ventiel: Alpha max.		
3-4/39	Ventiel: Differentieelblokkering		
3-4/40	Hellingschakelaar		
3-4/41	Naderingsschakelaar: Boost		
3-4/42	Werkschijnwerper draaistoel		
3-4/43	Werkschijnwerper hefarm		
3-4/44	Werkschijnwerper hefarm		
3-4/45	Combinatieventiel buisbreukbeveiliging/hefinrichtingsvering (speciale uitvoering)		
3-4/46	Voorraaddrukventiel hefinrichtingsvering (speciale uitvoering)		
3-4/47	Schakelaar: Voorraaddrukventiel hefinrichtingsvering (speciale uitvoering)		
3-4/48	Tankventiel hefinrichtingsvering (speciale uitvoering)		
3-4/49	Ventiel: Vrijgave snelwisselsysteem		
3-4/50	Claxon		
3-4/51	Contactdoos 7-polig (speciale uitvoering)		
3-4/52	Ventiel: 1e extra hydrauliekring open		
3-4/53	Ventiel: 1e extra hydrauliekring dicht		



**10.1 - 06.2010 Elektrik-Schaltplan/Schéma électrique/Wiring diagramm/Elektrisch schakelschema/Sähkökytkentäkaavio/
Variante 1 Kopplingsschema-elektrik/Schemat instalacji elektrycznej/Schéma elektrického zariadení/EI-diagram**





Mecalac

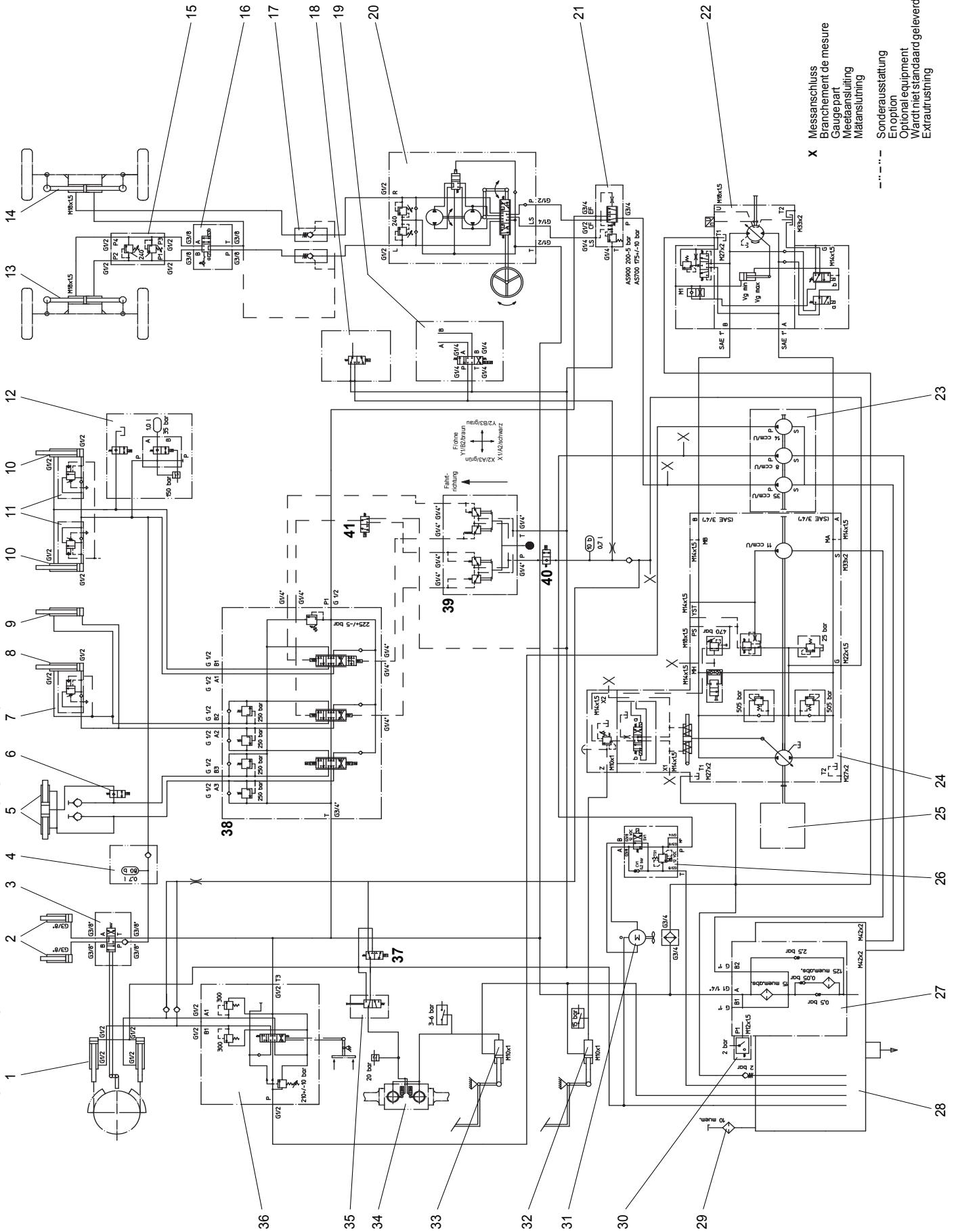
Schakelschema's 10

Blad/Pos. Benaming

	Niet voor AZ 75:
4-4/1	Interieurverlichting
4-4/2	Schakelaar: Interieurverlichting
4-4/3	Motor ruitenwisser achter
4-4/4	Werkschijnwerpers achter
4-4/5	Zwaailicht (speciale uitvoering)
4-4/6	Achterrautverwarming (speciale uitvoering)
4-4/7	Spiegelverwarming (speciale uitvoering)
4-4/8	Nummerplaatverlichting (snelloper)
4-4/9	Grootlicht links
4-4/10	Dimlicht links
4-4/11	Grootlicht rechts
4-4/12	Dimlicht rechts
	Niet voor AZ 75:
4-4/13	Knipperlicht rechts
4-4/14	Parkeerlicht rechts
4-4/15	Parkeerlicht links
4-4/16	Knipperlicht links
	Alleen voor AZ 75:
4-4/17	Motor ruitenwisser achter
4-4/18	Interieurverlichting
4-4/19	Schakelaar: Interieurverlichting
4-4/20	Achterrautverwarming (speciale uitvoering)
4-4/21	Werkschijnwerpers achter
4-4/22	Werkschijnwerpers voor
4-4/23	Zwaailicht (speciale uitvoering)
	Alleen voor AZ 95:
4-4/24	Werkschijnwerpers
4-4/25	Bediening: Uitschakeling achterasstabilisering
4-4/26	Bediening: Hefinrichtingsvering (speciale uitvoering)
4-4/27	Bediening: Continuschakeling extra hydrauliek (speciale uitvoering)
4-4/28	Bediening: Uitschakeling overkiepblokkering
4-4/29	Bediening: Afsluiten bedieningsdruk
4-4/30	Bediening: Ventilatorreversie
4-4/31	Startschakelaar
4-4/32	Bediening: Ventilator/aanjager
4-4/33	Aanjagermotor verwarming
4-4/34	Contactdoos 2-polig
4-4/35	Multifunctionele bedieningshendel rechts



10.2 - 09.2011 **Hydraulikschaltplan/Schéma hydraulique/Hydraulic circuit diagram/Hydraulik koppingschema/Schéma hydraulického zapojení/**
AS 700 / AS 900 / AZ 75 / AZ 95



MECALAC

Schakelschema's 10

10.2 Hydrauliekschakelschema

Pos. Benaming

01	Zwenkcilinder DW 50/100/620/960
02	Steuncilinder EW 50/164.5/378
03	Steunventiel
04	Vorraadruksysteem buisbreukbeveiliging (speciale uitvoering)
05	Vergrendelingscilinder DW 40/25/50/157
06	Elektrische vergrendeling snelwisselsysteem
07	Buisbreukbeveiliging kiepcilinder (speciale uitvoering)
08	Kiepcilinder
	AZ75 - DW 100/50/548/900
	AZ95 - DW 110/50/548/900
09	Compensatiecilinder
	AZ75 - DW 100/50/349/693
	AZ95 - DW 110/50/349/693
10	Hefcilinder
	AZ75 - DW 80/40/557/891
	AZ95 - DW 90/45/557/891
11	Buisbreukbeveiliging hefcilinder (speciale uitvoering)
12	Hefinrichtingsvering
13	Stuurcilinder voor
14	Stuurcilinder achter
15	Dubbel schokventiel
16	Stuuromschakelventiel
17	Blokkeerventiel
18	Ventiel differentieelblokkering
19	Transmissieschakeling (snelloper)
20	Stuureenheid 320/160 cm ³ /omw.
21	Prioriteitsventiel
22	Rijmotor A6VM 115 HA
23	Tandwielpompe (32 + 8 + 14) cm ³ /omw.
24	Rijpompe A4VG 045 DA
25	Aandrijfmotor
	AZ75 - CUMMINS B3.3NA-C65 49 kW 2600 min ⁻¹
	CUMMINS B3.3T-C74 55 kW 2600 min ⁻¹
	AZ95 - CUMMINS B3.3T-C74 55 kW 2600 min ⁻¹
	CUMMINS B3.3TAA-C85 63 kW 2600 min ⁻¹
26	Ventilatorregelventiel
27	Zuig-retourfilter
28	Hydrauliekolietank
29	Vul- en beluchttingsfilter
30	Elektrische verontreinigingsindicatie
31	Hydrostatische ventilatoraandrijving 6 cm ³
32	Hoofdcilinder inching
33	Trappenhoofdremcilinder
34	Lamellenrem
35	Handremventiel
36	Wegventiel enkelvoudig
37	Automatisch remventiel
38	Wegventiel drievoudig
39	Stuurdruktransducer werkhydrauliek
40	Elektrische vergrendeling bedieningsdruk
41	Overkiepblokkering





Technische gegevens (toestel)

11 Technische gegevens (toestel)

MECALAC

11 Technische gegevens

11.1 AZ 75



AANWIJZING

De technische gegevens hebben betrekking op de banden 14.5 R 20.

11.1.1 Machine

- Hoogte	2.680 mm
- Breedte - over buitenkant banden	1.950 mm
- over bak	1.950 mm
- Wielbasis	1.980 mm
- Spoor	1.590 mm
- Bedrijfsgewicht zonder aanbouwapparaat	5.650 kg
- Bodemvrijheid	
- differentieel	390 mm
- cardanas	440 mm
- Draaicirkel (achterkant)	3.450 mm
- Stuuruitslaghoek	+/- 35 °
- Pendelhoek	+/- 10 °
- Hellingshoek	°
- Stijgmogelijkheid met werklust	60 %
- Toegestane aanhanglast bij max. steunlast van 100 kg	
- geremd - 48 kW-motor	3 500 kg
- 55 kW-motor	8 000 kg
- ongeremd	750 kg
- Hefkracht max. -	46,0 kN
- met boost	60,0 kN
- Aandrijfkracht max.	45,0 kN

11.1.2 Motor

11.1.2.1 49 kW-motor

- Vloeistofgekoelde dieselmotor	
- 4 cilinders, 4-takt, indirecte insputing	
- Cilinderinhoud	3.260 cm ³
- Vermogen conform SAE J1995	49 kW bij 2.600 min ⁻¹
- Uitlaatgasemissie conform RL 97/68 EC fase IIIA + EPA	
- Koelsysteem	water
- Koelvloeistof totaal	ca. 14 l
- Anti-vriesmiddel	7 l

11.1.2.2 55 kW-motor

- Vloeistofgekoelde dieselmotor	
- 4 cilinders, 4-takt, indirecte insputing	
- Cilinderinhoud	3.260 cm ³
- Vermogen conform SAE J1995	55 kW bij 2.600 min ⁻¹
- Uitlaatgasemissie conform RL 97/68 EC fase IIIA + EPA	
- Koelsysteem	water
- Koelvloeistof totaal	ca. 14 l
- Anti-vriesmiddel	7 l

11.1.3 Startmotor

- 2,2 kW, 12 V

11.1.4 Wisselstroomdynamo

- 60 A, 14 V

MECALAC

Technische gegevens (toestel) 11

11.1.5 Hydrostatische rijaandrijving

Uitvoering „20 km/h“

- Schakeltrap I 0.....5 km/h
- Schakeltrap II 0..... 20 km/h

Uitvoering „40 km/h“

1e versnelling

- Schakeltrap I 0.....5 km/h
- Schakeltrap II 0..... 15 km/h

2e versnelling

- Schakeltrap I 0..... 11 km/h
- Schakeltrap II 0..... 40 km/h

11.1.6 Aslasten

- toegestane aslasten conform het wegverkeersreglement
 - voor 5.000 kg
 - achter 5.000 kg
- toegestaan totaalgewicht conform het wegverkeersreglement 7.600 kg

11.1.7 Banden

De volgende banden zijn toegestaan:

- Maat 365/80 R 20 EM-01
 - Bandenspanning - Voor 3,75 bar
 - achter 3,75 bar
- Maat 405/70 R 20 EM-01
 - Bandenspanning - Voor 3,75 bar
 - achter 3,75 bar
- Maat 405/70 R 20 XZSL
 - Bandenspanning - Voor 3,75 bar
 - achter 3,75 bar
- Maat 14.5 R 20 MPT-04
 - Bandenspanning - Voor 3,0 bar
 - achter 3,0 bar

11.1.8 Stuurinrichting

- Met alle wielen (omschakelbaar op achterasbesturing)
- elektrisch/hydrostatisch via een prioriteitsventiel
- Druk max. 175 bar

11.1.9 Remsysteem

- Bedrijfsrem: 1e hydraulische inch-rem, op alle vier de wielen werkend.
2e hydraulisch bediende natte lamellenrem in de vooras op alle vier wielen werkend.
- Parkeerrem: Hydraulisch bediende veerrem op alle vier wielen werkend.

11.1.10 Elektrische installatie

- Accu 88 Ah

11.1.11 Hydraulieksysteem

- Inhoud 134 l
- Reservoir hydrauliekolie 80 l
- Opbrengst 83,5 l/min
- Bedrijfsdruk max. 220 bar
- 2 hefcilinders Ø 80 mm
- 1 kiepcilinder Ø 100 mm

11 Technische gegevens (toestel)

MECALAC

- Tijden conform DIN ISO 7131	
Heffen (met werklust)	4,7 s
Neerlaten (zonder last)	3,6 s
Voorover kantelen 45°	1,2 s
Achterover kantelen 45°	1,2 s

11.1.11.1 Zwenksysteem

- Opbrengst	35 l/min
- Bedrijfsdruk	max. 220 bar
- 2 zwenkcilinders	Ø 100 mm
- Zwenktijd 90°	3,0 s

11.1.11.2 Ondersteuningssysteem

- Bedrijfsdruk	afhankelijk van de belasting
- 2 stabilisatorcilinders plunjerdoorsnee	50 mm

11.1.12 Brandstofvoorzieningssysteem

- Inhoud brandstoftank	130 l
------------------------	-------

11.1.13 Verwarmings- en ventilatiesysteem

- Olieverwarmingsapparaat	
- Type	
- Verwarmingsvermogen 3 standen	Q_{80} max. kW
	bij V_{olie} l/min
	max. m ³ /h
- Aanjagervermogen 3 standen	

11.1.14 Zuig-retourfiltering

- Filterfijnheid	10 µm nom.
- By-pass-aanspreekdruk	$\Delta p = 2,5$ bar

11.1.15 Elektrische verontreinigingsindicatie

- Inschakeldruk	$\Delta p = 2,0$ bar
-----------------	----------------------

11.1.16 Combikoeler met temperatuurgeregelde ventilator

- Vermogen	- Water	47 kW
	- Olie	17 kW

11.1.17 Geluidsemisies

Geluidsvermogensniveau (LWA) » Geluid buiten: «	99 dB(A)
Geluidsdrukkniveau (LpA) » Geluid in de cabine: «	74 dB(A)

Mecalac

Technische gegevens (toestel) 11

11.2 AZ 95



AANWIJZING

De technische gegevens hebben betrekking op de banden 14.5 R 20.

11.2.1 Machine

- Hoogte	2.830 mm
- Breedte - over buitenkant banden	1.990 mm
- over bak	2.100 mm
- Wielbasis	1.980 mm
- Spoor	1.660 mm
- Bedrijfsgegewicht zonder aanbouwapparaat	6.340 kg
- Bodemvrijheid	
- differentieel	390 mm
- cardanas	440 mm
- Draaicirkel (achterkant)	3.450 mm
- Stuuruitslaghoek	+/- 35 °
- Pendelhoek	+/- 10 °
- Hellingshoek	°
- Stijgmogelijkheid met werklust	60 %
- Toegestane aanhanglast bij max. steunlast van 100 kg	
- geremd	8.000 kg
- ongeremd	750 kg
- Hefkracht max. -	58,0 kN
- met boost	75,0 kN
- Aandrijfkracht max.	45,0 kN

11.2.2 Motor

11.2.2.1 55 kW-motor

- Vloeistofgekoelde dieselmotor	
- 4 cilinders, 4-takt, indirecte insputing	
- Cilinderinhoud	3.260 cm ³
- Vermogen conform SAE J1995	55 kW bij 2.600 min ⁻¹
- Uitlaatgasemissie conform RL 97/68 EC fase IIIA + EPA	
- Koelsysteem	water
- Koelvloeistof totaal	ca. 14 l
- Anti-vriesmiddel	7 l

11.2.2.2 63 kW-motor

- Vloeistofgekoelde dieselmotor	
- 4 cilinders, 4-takt, indirecte insputing	
- Cilinderinhoud	3.260 cm ³
- Vermogen conform SAE J1995	63 kW bij 2.600 min ⁻¹
- Uitlaatgasemissie conform RL 97/68 EC fase IIIA + EPA	
- Koelsysteem	water
- Koelvloeistof totaal	ca. 14 l
- Anti-vriesmiddel	7 l

11.2.3 Startmotor

- 2,2 kW, 12 V

11.2.4 Wisselstroomdynamo

- 60 A, 14 V

11 Technische gegevens (toestel)

MECALAC

11.2.5 Hydrostatische rijaandrijving

Uitvoering „20 km/h“

- Schakeltrap I 0.....5 km/h
- Schakeltrap II 0..... 20 km/h

Uitvoering „40 km/h“

1e versnelling

- Schakeltrap I 0.....5 km/h
- Schakeltrap II 0..... 17 km/h

2e versnelling

- Schakeltrap I 0.....11 km/h
- Schakeltrap II 0..... 40 km/h

11.2.6 Aslasten

- toegestane aslasten conform het wegverkeersreglement
 - voor 5.000 kg
 - achter 5.000 kg
- toegestaan totaalgewicht conform het wegverkeersreglement 7.600 kg

11.2.7 Banden

De volgende banden zijn toegestaan:

- Maat 14.5 R 20 MPT-04
 - Bandenspanning - Voor 3,0 bar
 - Bandenspanning - achter 3,0 bar
- Maat 16/70 R 20 MPT-04
 - Bandenspanning - Voor 3,0 bar
 - Bandenspanning - achter 3,0 bar
- Maat 405/70 R 20 XZSL
 - Bandenspanning - Voor 3,75 bar
 - Bandenspanning - achter 3,75 bar
- Maat 405/70 R 20 EM-01
 - Bandenspanning - Voor 3,75 bar
 - Bandenspanning - achter 3,75 bar

11.2.8 Stuurinrichting

- Met alle wielen (omschakelbaar op achterasbesturing)
- elektrisch/hydrostatisch via een prioriteitsventiel
- Druk max. 175 bar

11.2.9 Remsysteem

- Bedrijfsrem: 1e hydraulische inch-rem, op alle vier de wielen werkend.
2e hydraulisch bediende natte lamellenrem in de vooras op alle vier wielen werkend.
- Parkeerrem: Hydraulisch bediende veerrem op alle vier wielen werkend.

11.2.10 Elektrische installatie

- Accu 88 Ah

11.2.11 Hydraulieksysteem

- Inhoud 134 l
- Reservoir hydrauliekolie 80 l
- Opbrengst 82,5 l/min
- Bedrijfsdruk max. 220 bar
- 2 hefcilinders Ø 90 mm
- 1 kiepcilinder Ø 110 mm

MECALAC

Technische gegevens (toestel) 11

- Tijden conform DIN ISO 7131	
Heffen (met werklust)	4,7 s
Neerlaten (zonder last)	3,6 s
Voorover kantelen 45°	1,2 s
Achterover kantelen 45°	1,2 s

11.2.11.1 Zwenksysteem

- Opbrengst	35 l/min
- Bedrijfsdruk	max. 220 bar
- 2 zwenkcilinders	Ø 100 mm
- Zwenktijd 90°	3,0 s

11.2.11.2 Ondersteuningssysteem

- Bedrijfsdruk	afhankelijk van de belasting
- 2 stabilisatorcilinders plunjerdoorsnee	50 mm

11.2.12 Brandstofvoorzieningssysteem

- Inhoud brandstoftank	130 l
------------------------	-------

11.2.13 Verwarmings- en ventilatiesysteem

- Lucht-/waterwarmtewisselaar	
- Verwarmingsvermogen	
- Verwarmingsvermogen 3 standen	max. 14,5 kW
- Luchtvermogen	
- Aanjagervermogen 3 standen	max. 1.000 m ³ /h
- Elektrisch vermogen	250 W

11.2.14 Zuig- retourfiltering

- Filterfijnheid	10 µm nom.
- By-pass-aanspreekdruk	Δ p = 2,5 bar

11.2.15 Elektrische verontreinigingsindicatie

- Inschakeldruk	Δ p = 2,0 bar
-----------------	---------------

11.2.16 Combikoeler met temperatuurgeregelde ventilator

- Vermogen - Water	47 kW
- Olie	17 kW

11.2.17 Geluidsemissies

Geluidsvermogensniveau (LWA) » Geluid buiten: «	99 dB(A)
Geluidsdrukniveau (LpA) » Geluid in de cabine: «	74 dB(A)





Technische gegevens (aanbouwtoestellen)

12 Technische gegevens (aanbouwtoestellen)

Mecalac

12.1 AZ 75

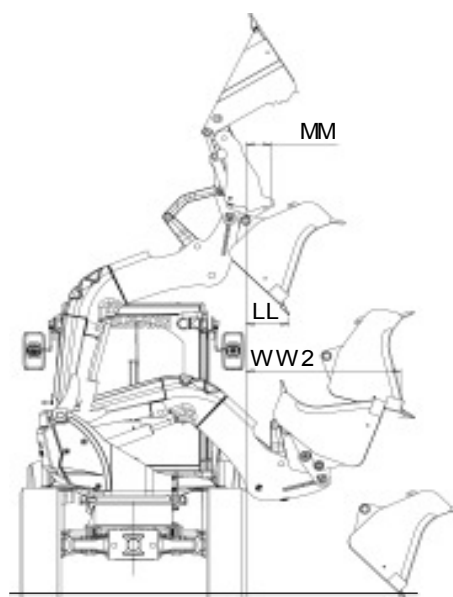
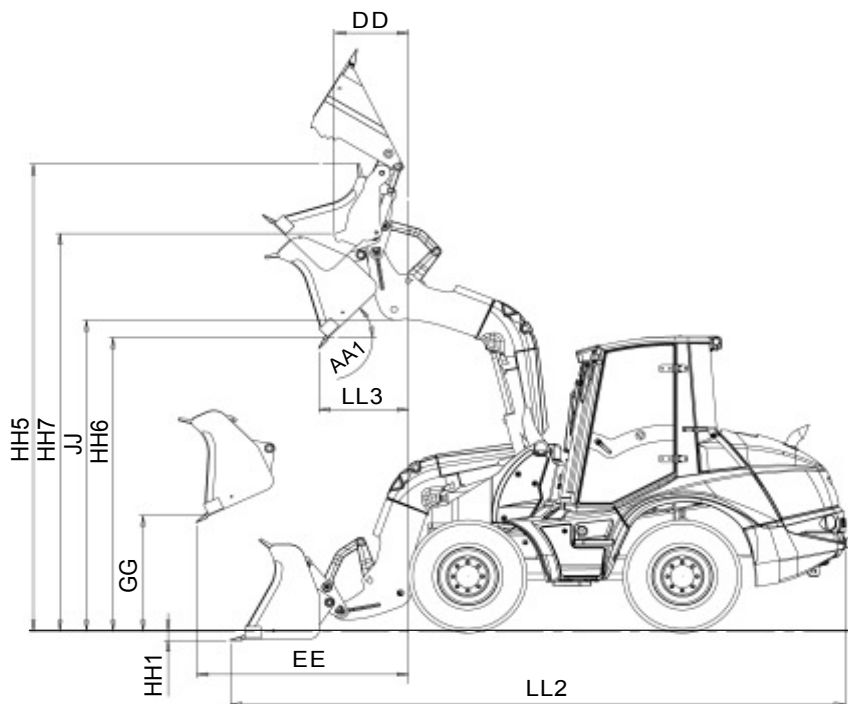


AANWIJZING

De technische gegevens hebben betrekking op de banden 14.5 R20.

12.1.1 Bakken

- Afmetingen conform ISO 7131/35



MECALAC Technische gegevens (aanbouwtoestellen) 12

12.1.1 Bakken

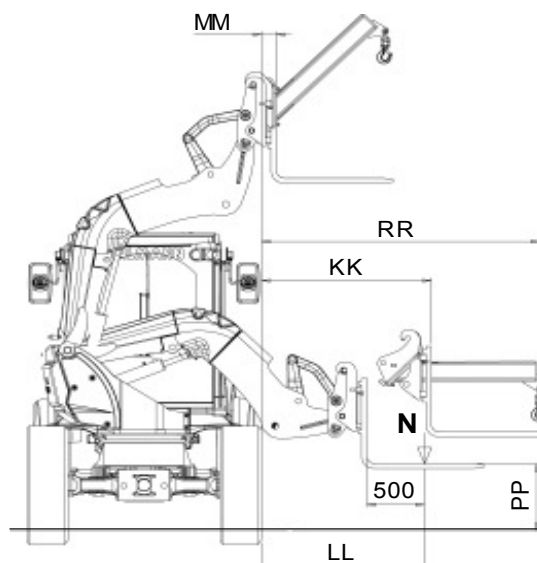
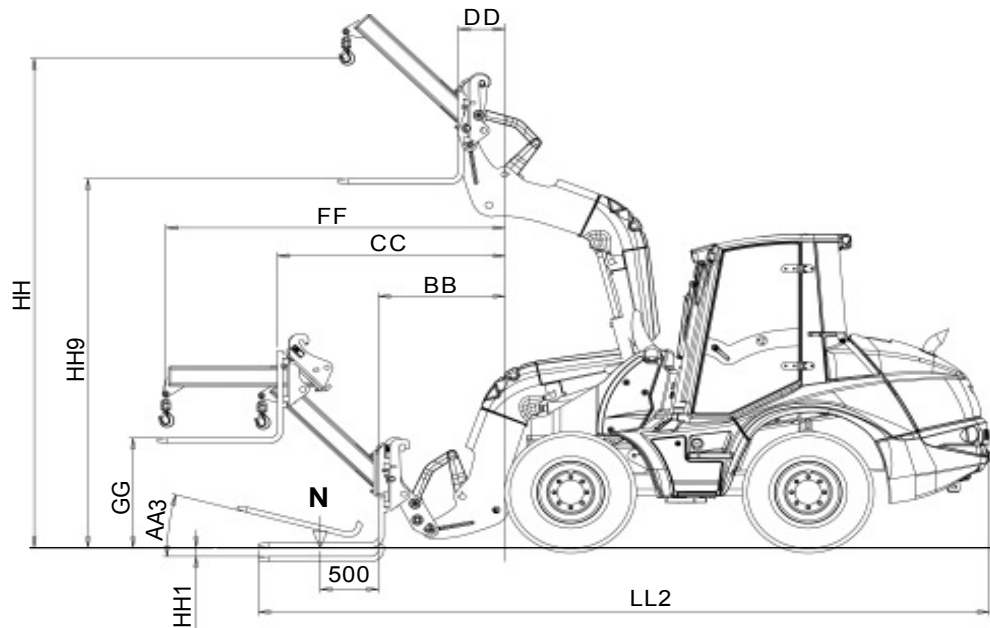
Baktype		Standaard- bak	Lichte bak	4-in-1- bak
Bakvolume conform DIN/ISO 7546	m ³	0,7		0,65
Bakbreedte	mm	1.950		1.950
Eigengewicht	kg			552
Lasten				
Stortgoeddichtheid	t/m ³	1,8		
Kieplast conform ISO 14397				
- max. gestuurd, frontaal	kg	3.250		
- max. gestuurd, max. gezwenkt	kg	3.300		
Werklast conform EN 474-3				
- frontaal	kg			
- gezwenkt	kg			
Lasten conform ISO 8313				
Stortgoeddichtheid	t/m ³	1,8		
Kieplast				
- frontaal	kg			
- gezwenkt	kg			
Werklast				
- frontaal	kg			
- gezwenkt	kg			
Losbreekkracht conform ISO 8313	kN	44,0		44,0
AA1 Uitkiephoek	°	49		46
EE Max. stortafstand bij uitkiephoek 45°	mm	1.630		1.750
GG Storthoogte bij max. stortafstand en uitkiephoek 45°	mm	1.020		1.070
HH1 Insteekdiepte	mm	130		85
HH5 Hefhoogte max. boven bakrug bij ingekiepte bak	mm	4.520		4.500
HH6 Storthoogte bij max. hefhoogte en storthoek 45°	mm	2.720		2.700
JJ Overlaadhoogte	mm	3.130		3.120
LL Stortafstand bij max. hefhoogte en uitkiephoek 45°	mm	730		730
LL2 Totale lengte	mm	5.550		5.520
LL3 Stortafstand bij max. hefhoogte en uitkiephoek 45°	mm	910		910
WW2 Max. stortafstand bij uitkiephoek 45°	mm	1.460		1.380
4-in-1 bak geopend:				
DD Stortafstand bij max. hefhoogte en ingekiepte bak	mm	-		920
HH7 Max. storthoogte bij ingekiepte bak	mm	-		3.270
MM Stortafstand bij max. hefhoogte en ingekiepte bak	mm	-		720

12 Technische gegevens (aanbouwtoestellen) **Mecalac**

12.1.2 Palletvorkbord

12.1.3 Lasthaak

- Afmetingen conform ISO 7131/35



Mecalac Technische gegevens (aanbouwtoestellen) 12

12.1.2 Palletvorkbord

Tandlengte	1.100 mm
Tandhoogte	850 mm
Tandafstand (t.o.v. het midden)	
- min.	215 mm
- max.	1.060 mm
Eigengewicht	216 kg

Toegestane werklust N conform EN 474-3

max. gestuurd, frontaal

- vlak terrein (veiligheidsfactor 1,25)	2.060 kg
- ongelijk terrein (veiligheidsfactor 1,67)	1.550 kg

max. gestuurd, max. gezwenkt

- vlak terrein (veiligheidsfactor 1,25)	1.660 kg
- ongelijk terrein (veiligheidsfactor 1,67)	1.250 kg

Toegestane werklust N conform ISO 8313

frontaal

- vlak terrein (veiligheidsfactor 1,25)	kg
- ongelijk terrein (veiligheidsfactor 1,67)	kg

gezwenkt

- vlak terrein (veiligheidsfactor 1,25)	kg
- ongelijk terrein (veiligheidsfactor 1,67)	kg

Toegestane werklust N conform EN 474-3, stapelaar 300 mm boven de ondergrond

max. gestuurd, frontaal

- vlak terrein (veiligheidsfactor 1,25)	2.420 kg
- ongelijk terrein (veiligheidsfactor 1,67)	1.810 kg

AA3 Inkiephoek	19 °
BB Reikwijdte min.	1.030 mm
CC Reikwijdte max.	1.460 mm
DD Reikwijdte bij hefhoogte max.	740 mm
GG Overlaadhoogte bij reikwijdte max.	1.460 mm
HH1 Insteekdiepte	150 mm
HH9 Overlaadhoogte bij hefhoogte max. (bovenkant tanden)	3.190 mm
KK Reikwijdte max.	1.090 mm
LL Afstand van banden tot werklust	1.510 mm
LL2 Lengte	6.160 mm
MM Reikwijdte bij hefhoogte max.	380 mm
PP Overlaadhoogte min.	880 mm

12.1.3 Lasthaak

Toegestane werklust conform DIN EN 474-3 (meetmethode conform ISO 8313)
verste reikwijdte (veiligheidsfactor 2)

- frontaal	910 kg
- gezwenkt	610 kg
Eigengewicht	147 kg

FF Reikwijdte max.	3.010 mm
HH Hefhoogte max.	4.520 mm
RR Reikwijdte max.	2.630 mm

12 Technische gegevens (aanbouwtoestellen) **Mecalac**

12.2 AZ 95

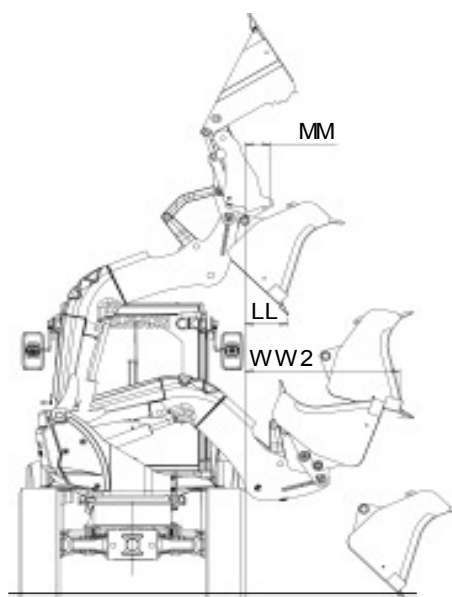
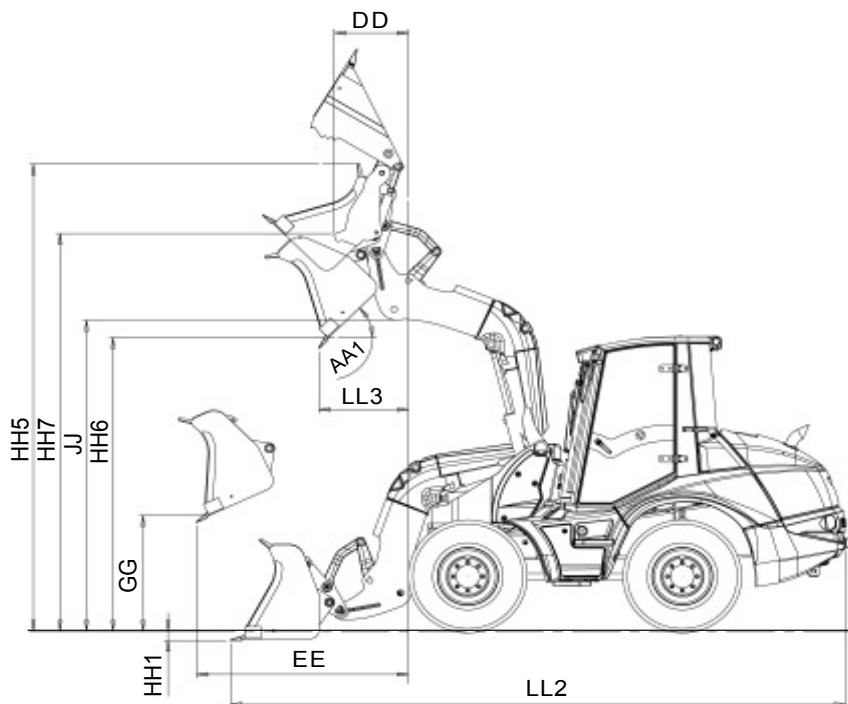


AANWIJZING

De technische gegevens hebben betrekking op de banden 14.5 R20.

12.2.1 Bakken

- Afmetingen conform ISO 7131/35



MECALAC Technische gegevens (aanbouwtoestellen) 12

12.2.1 Bakken

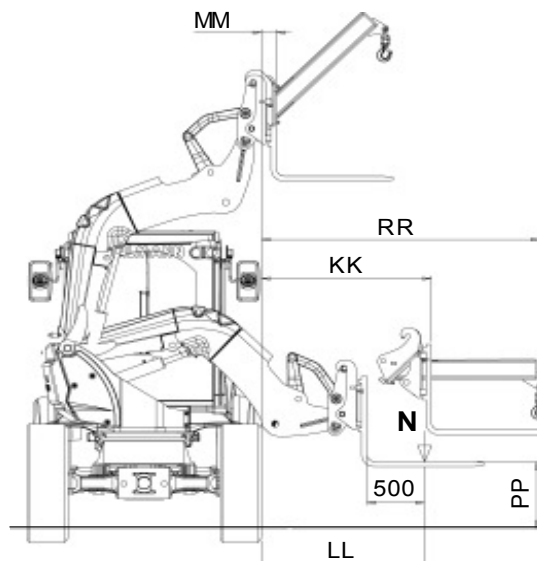
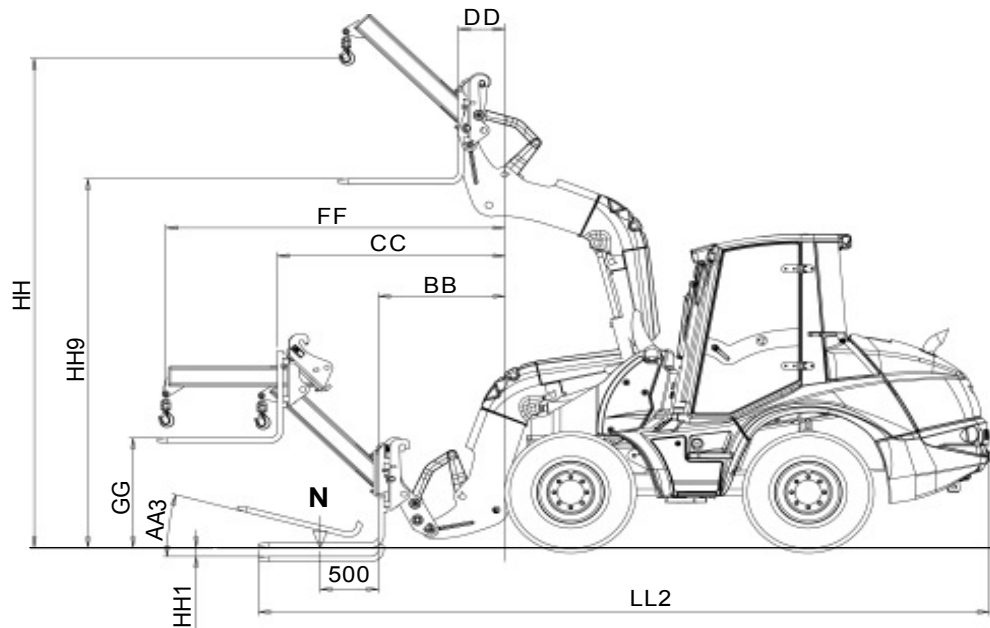
Baktype		Standaard- bak	Lichte bak	4-in-1- bak
Bakvolume conform DIN/ISO 7546	m ³	0,9		0,85
Bakbreedte	mm	2.100		2.100
Eigengewicht	kg	340		620
Lasten				
Stortgoeddichtheid	t/m ³	2,0		1,9
Kieplast conform ISO 14397				
- max. gestuurd, frontaal	kg	3.700		3.390
- max. gestuurd, max. gezwenkt	kg	3.900		3.880
Werklast conform EN 474-3				
- frontaal	kg	1.850		1.695
- gezwenkt	kg	1.950		1.940
Lasten conform ISO 8313				
Stortgoeddichtheid	t/m ³	1,8		
Kieplast				
- frontaal	kg	3.700		3.390
- gezwenkt	kg	3.900		3.880
Werklast				
- frontaal	kg	1.850		1.695
- gezwenkt	kg	1.950		1.940
Losbreekkracht conform ISO 8313	kN	54,0		54,0
AA1 Uitkiephoek	°	49		46
EE Max. stortafstand bij uitkiephoek 45°	mm	1.660		1.750
GG Storthoogte bij max. stortafstand en uitkiephoek 45°	mm	940		1.000
HH1 Insteekdiepte	mm	150		110
HH5 Hefhoogte max. boven bakrug bij ingekiepte bak	mm	4.490		4.470
HH6 Storthoogte bij max. hefhoogte en storthoek 45°	mm	2.650		2.600
JJ Overlaadhoogte	mm	3.130		3.120
LL Stortafstand bij max. hefhoogte en uitkiephoek 45°	mm	740		740
LL2 Totale lengte	mm	5.590		5.560
LL3 Stortafstand bij max. hefhoogte en uitkiephoek 45°	mm	940		1.010
WW2 Max. stortafstand bij uitkiephoek 45°	mm	1.470		1.390
4-in-1 bak geopend:				
DD Stortafstand bij max. hefhoogte en ingekiepte bak	mm	-		920
HH7 Max. storthoogte bij ingekiepte bak	mm	-		3.270
MM Stortafstand bij max. hefhoogte en ingekiepte bak	mm	-		650

12 Technische gegevens (aanbouwtoestellen) **Mecalac**

12.2.2 Palletvorkbord

12.2.3 Lasthaak

- Afmetingen conform ISO 7131/35



Mecalac Technische gegevens (aanbouwtoestellen) 12

12.2.2 Palletvorkbord

Tandlengte	1.100 mm
Tandhoogte	850 mm
Tandafstand (t.o.v. het midden)	
- min.	215 mm
- max.	1.060 mm
Eigengewicht	216 kg

Toegestane werklust N conform EN 474-3

max. gestuurd, frontaal

- vlak terrein (veiligheidsfactor 1,25)	2.300 kg
- ongelijk terrein (veiligheidsfactor 1,67)	1.725 kg

max. gestuurd, max. gezwenkt

- vlak terrein (veiligheidsfactor 1,25)	1.970 kg
- ongelijk terrein (veiligheidsfactor 1,67)	1.480 kg

Toegestane werklust N conform ISO 8313, frontaal

- vlak terrein (veiligheidsfactor 1,25)	kg
- ongelijk terrein (veiligheidsfactor 1,67)	kg

gezwenkt

- vlak terrein (veiligheidsfactor 1,25)	kg
- ongelijk terrein (veiligheidsfactor 1,67)	kg

Toegestane werklust N conform EN 474-3, stapelaar 300 mm boven de ondergrond

max. gestuurd, frontaal

- vlak terrein (veiligheidsfactor 1,25)	2.580 kg
- ongelijk terrein (veiligheidsfactor 1,67)	1.940 kg

AA3 Inkiephoek	19 °
BB Reikwijdte min.	1.050 mm
CC Reikwijdte max.	1.480 mm
DD Reikwijdte bij hefhoogte max.	760 mm
GG Overlaadhoogte bij reikwijdte max.	1.440 mm
HH1 Insteekdiepte	170 mm
HH9 Overlaadhoogte bij hefhoogte max. (bovenkant tanden)	3.170 mm
KK Reikwijdte max.	1.010 mm
LL Afstand van banden tot werklust	1.430 mm
LL2 Lengte	6.160 mm
MM Reikwijdte bij hefhoogte max.	300 mm
PP Overlaadhoogte min.	810 mm

12.2.3 Lasthaak

Toegestane werklust conform DIN EN 474-3 (meetmethode conform ISO 8313) verste reikwijdte (veiligheidsfactor 2)

- frontaal	1.000 kg
- gezwenkt	730 kg
Eigengewicht	147 kg

FF Reikwijdte max.	3.030 mm
HH Hefhoogte max.	4.500 mm
RR Reikwijdte max.	2.560 mm





Bijkomende speciale uitrustingen



13 Bijkomende speciale uitrustingen

MECALAC

13 Bijkomende speciale uitrustingen

Geen vermelding



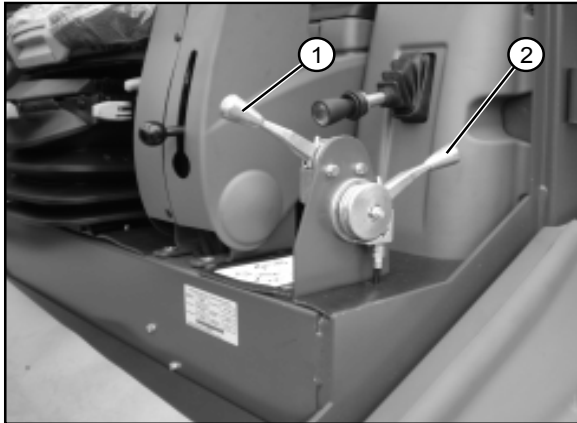
Mecalac

Bijkomende speciale uitrustingen 13

13 Bijkomende speciale uitrustingen

MECALAC

AZ 95



Afbeelding 13-7

13.1.4 Handgasbediening

(speciale uitrusting)

Voor werkzaamheden, die dezelfde rijsnelheid gedurende langere tijd vereisen, is de machine uitgerust met een handgasbediening (13-7/2).

Daarbij is de bedieningshendel via een bowdenkabel direct verbonden met het gaspedaal.



AANWIJZING

- Door drukken van de bedieningshendel naar voren wordt de rijsnelheid verhoogd, tot de maximale snelheid van de ingeschakelde versnelling.
- Door trekken van de bedieningshendel naar achteren wordt de rijsnelheid verlaagd, tot de machine stilstaat.
- Na beëindiging van de werkzaamheden de handgasbedieningshendel helemaal naar achteren trekken in de „NUL“-stand.

13.1.5 Kruipversnellingschakeling

(speciale uitrusting)

In de regel worden alle werkzaamheden in versnelling „II“ uitgevoerd.

Voor bijzondere toepassingen, die een hoog motortoerental bij lage rijsnelheid vereisen (bv. bezem, geulen frezen enz.) kan versnelling „I“ worden ingeschakeld en de inzet van de kruipversnellingschakeling nodig zijn.

- (1) Motor starten.
- (2) Aanbouwapparaat opnemen en in de vereiste startpositie brengen.
- (3) Kruipversnellingsbediening (13-7/1) helemaal naar achteren trekken.
- (4) Versnelling „I“ (4-11/1) inschakelen.
- (5) Rijschakelaar „vooruit/0/achteruit“ (4-11/4) in de betreffende rijrichting schakelen.
- (6) Gaspedaal (4-9/6) helemaal intrappen.
- (7) Kruipversnellingsbediening langzaam naar voren drukken tot de gewenste snelheid is bereikt.



AANWIJZING

- Bij ingeschakelde versnelling „I“ kan met behulp van de kruipversnellingschakeling de rijsnelheid van 0 tot 5 km/h traploos versteld worden. Hoe verder de kruipversnellingsbediening naar achteren wordt getrokken, des te meer wordt de rijsnelheid verlaagd tot hij zelfs „Nu“ bedraagt.
- Na beëindiging van de werkzaamheden de kruipversnellingsbediening helemaal naar voren in de maximumsnelheid zetten.



Mecalac

Bijkomende speciale uitrustingen 13



13 Bijkomende speciale uitrustingen

MECALAC



Mecalac

Bijkomende speciale uitrustingen 13



13 Bijkomende speciale uitrustingen





Mecalac

Bijkomende speciale uitrustingen 13



13 Bijkomende speciale uitrustingen

MECALAC



Mecalac

Bijkomende speciale uitrustingen 13



13 Bijkomende speciale uitrustingen

MECALAC



Mecalac

Bijkomende speciale uitrustingen 13



13 Bijkomende speciale uitrustingen





Mecalac

Bijkomende speciale uitrustingen 13



13 Bijkomende speciale uitrustingen

MECALAC



Mecalac

Bijkomende speciale uitrustingen 13



13 Bijkomende speciale uitrustingen

MECALAC